

Otočné upínače, hydraulické, dvojčinné / jednočinné s návratem pomocí pružiny

Popis zboží/obrázky produktu



Popis

Popis výrobku:

Otočné upínače jsou určeny pro upínací zařízení, u nichž musí být upínací body při vyjímání nebo vkládání volné. Otočné upínače pracují jako jednočinné nebo dvojčinné tažné válce. Pro otočné upínače je možné vybírat ze tří typů krytů a různých způsobů ovládní. Upínací pohyb je iniciován překrývajícím se otočným a zvedacím pohybem. Vlastní upínací zdvih se pak provádí lineárním pohybem. K dispozici jsou různé verze s úhlem natočení 90° doleva nebo doprava. Otočné upínače jsou odolné, protože mají kovový stěrač, který chrání před vnikáním třísek. Kromě toho chrání ochrana proti přetížení otočný mechanismus před poškozením, pokud dojde k zablokování otočného procesu.

Materiál:

Pouzdro a píst z oceli.
Těsnění z NBR.

Provedení:

Těleso bryňované.
Píst kalený.

Upozornění:

Pokud je překročen přípustný objemový průtok na otočném upínači, musí být mezi ně připojen zpětný ventil škrticí klapky.
Přípustný provozní tlak otočných upínačů závisí na délce upínacího ramene.
Při montáži upínacích ramen je třeba je držet proti sobě, aby nedošlo k poškození kulového vedení otočných upínačů.
V závislosti na připojení odvětrávání musí být sintrový filtr jednočinných otočných upínačů nahrazen šroubovým uzávěrem.

Upínací rameno pro otočný upínač není součástí dodávky.

Respektujte bezpečnostní pokyny.

Způsob ovládní:

- Závítová spojka.
- Přírubový spoj s O-kroužkem.
- Navrtané kanály.

Technické údaje:

Max. provozní tlak: 500 bar.

Montáž:

Viz montážní obrys.

Přednosti:

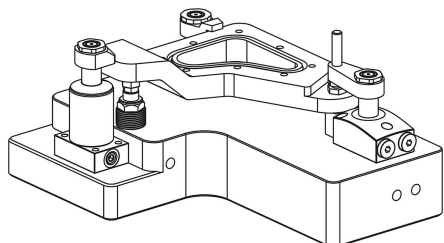
- Integrovaný kovový stěrač.
- Integrovaná ochrana proti přetížení.
- Bezkolizní přístup k obrobku.
- Mnoho variant.
- Přívod tlaku prostřednictvím různých možností připojení.

Na vyžádání:

Větší průměry a zdvihy pístu, další otočný úhelník, různé držáky upínacích ramen, s kontrolou polohy.

Otočné upínače, hydraulické, dvojčinné / jednočinné s návratem pomocí pružiny

Popis zboží/obrázky produktu



Rozsah dodávky:

- 1 ks šroub a matice pro upínací přípravky jsou v dodávce.

Příslušenství:

Upínací rameno pro otočný upínač K1865.

Odkaz na výkres:

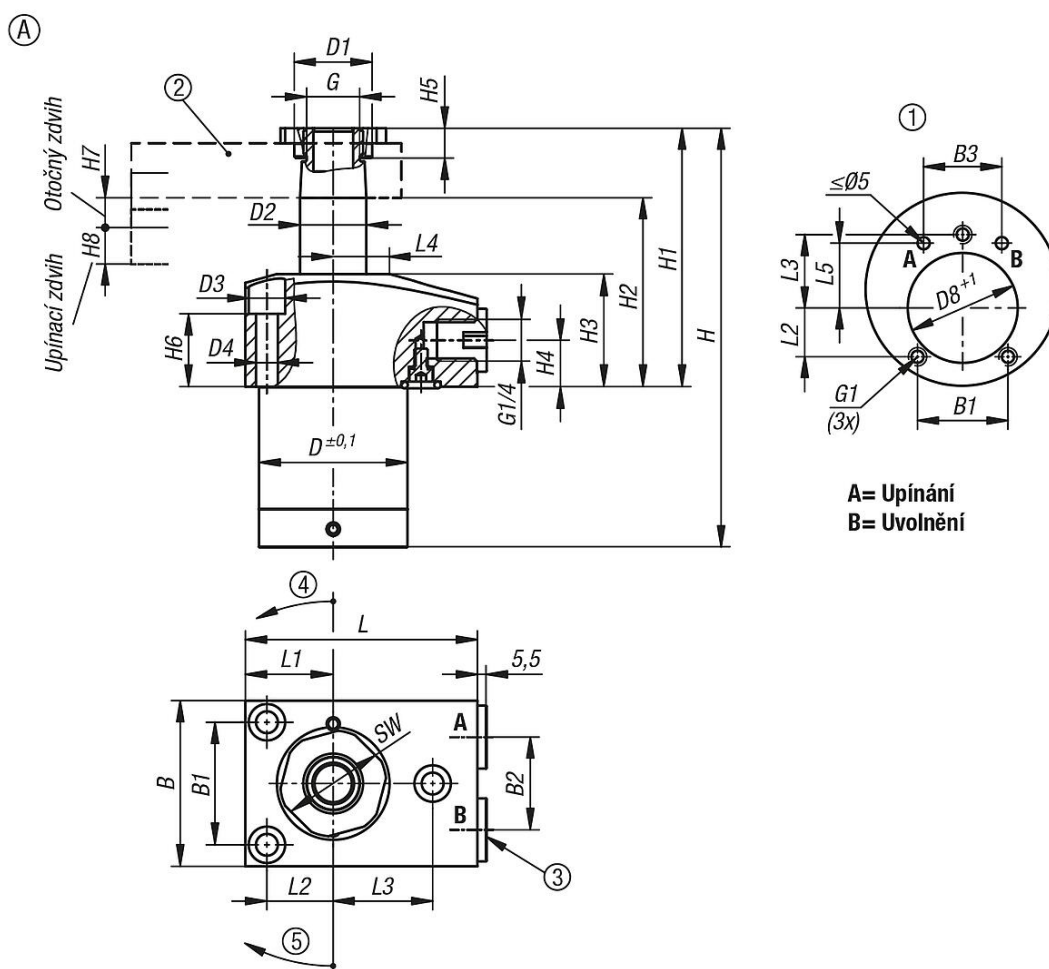
Provedení A: horní příruba

Provedení B: dolní příruba

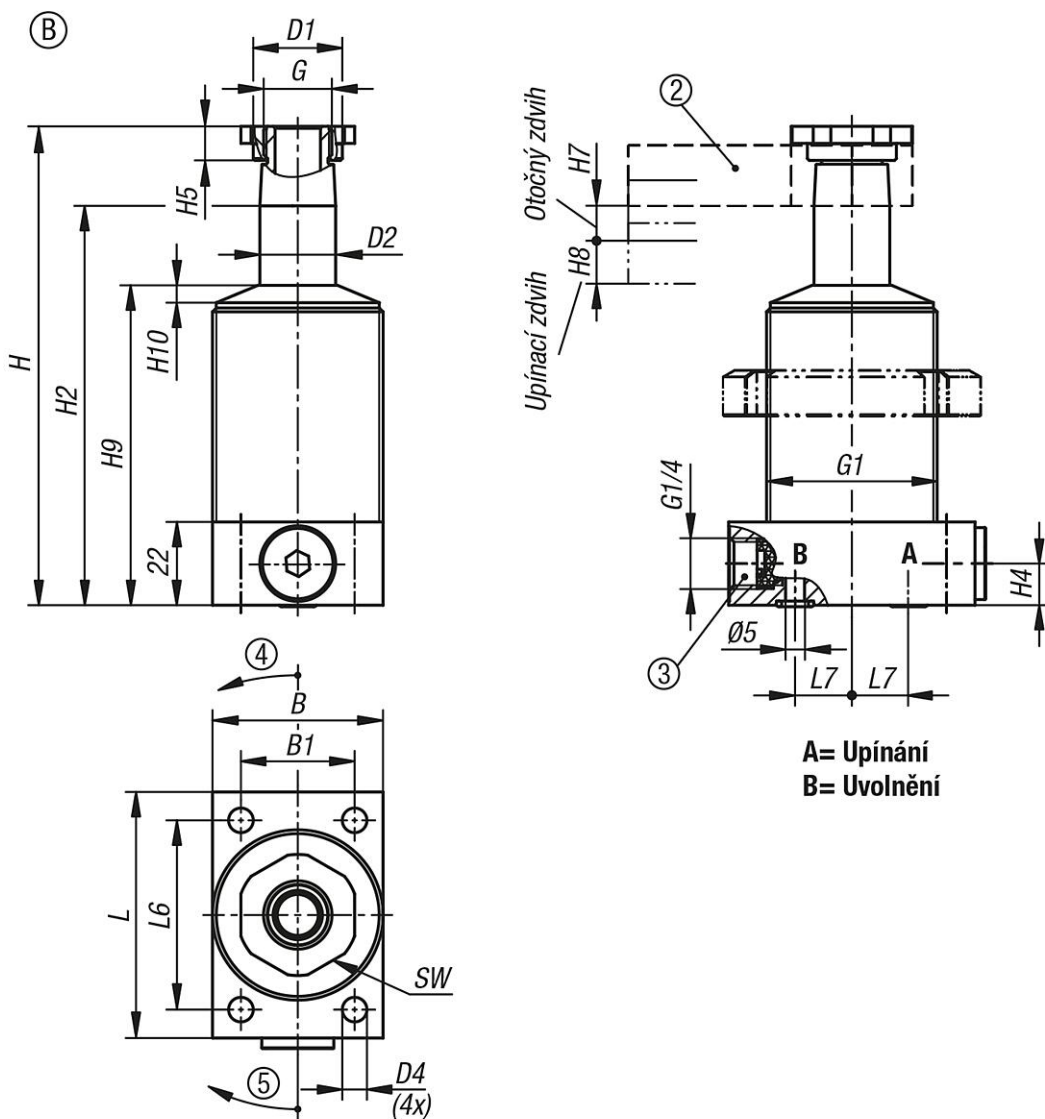
Provedení C: šroubovací závit

- 1) montážní obrys
- 2) viz příslušenství
- 3) U jednočinných válců je přípojka vybavena vestavěným sintrovým filtrem
- 4) otáčení doleva
- 5) otáčení doprava
- 6) upnout
- 7) Uvolnění nebo odvzdušnění pomocí jednočinného válce

Výkresy

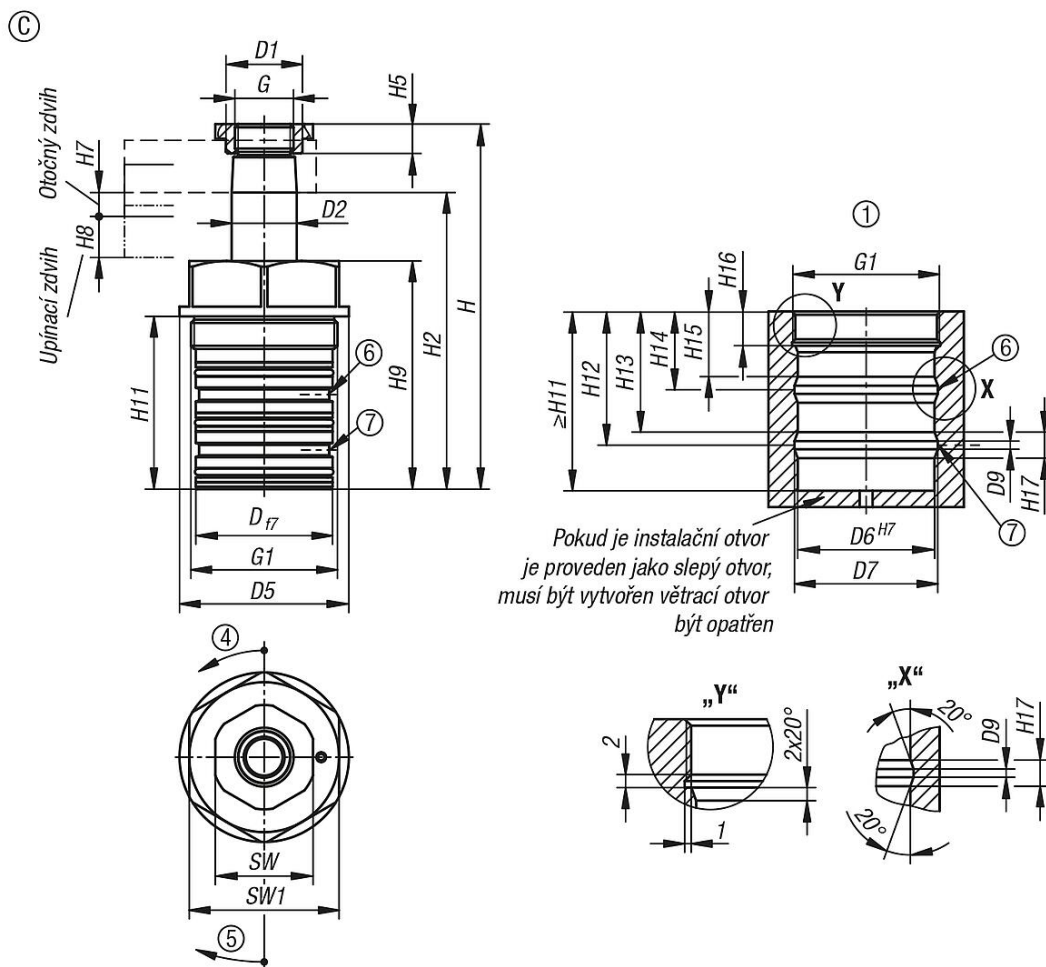


Otočné upínače, hydraulické, dvojčinnné / jednočinnné s návratem pomocí pružiny
 Výkresy



Otočné upínače, hydraulické, dvojčinné / jednočinné s návratem pomocí pružiny

Výkresy



Přehled zboží

Otočné upínače, hydraulické, dvojčinné / jednočinné s návratem pomocí pružiny

Objednací číslo	Provedení	Typ provedení	Druh připojení	Směr otáčení	Průměr pístu	Zdvih	B	B1	B2	B3	D	D1	D2	D3	D4	D5	D6	D7	D8	D9
K1864.25101404190211	A	dvojčinné	Závitové a O-kroužkové připojení	levé	25	10	50	37	28	32	44,8	23,5	20	11	6,6	-	-	-	45	-
K1864.25101404190111	A	dvojčinné	Závitové a O-kroužkové připojení	pravé	25	10	50	37	28	32	44,8	23,5	20	11	6,6	-	-	-	45	-
K1864.25251404190211	A	dvojčinné	Závitové a O-kroužkové připojení	levé	25	25	50	37	28	32	44,8	23,5	20	11	6,6	-	-	-	45	-
K1864.25251404190111	A	dvojčinné	Závitové a O-kroužkové připojení	pravé	25	25	50	37	28	32	44,8	23,5	20	11	6,6	-	-	-	45	-
K1864.40131404190211	A	dvojčinné	Závitové a O-kroužkové připojení	levé	40	13	63	48	41	46	59,8	33,5	32	15	9	-	-	-	60	-
K1864.40131404190111	A	dvojčinné	Závitové a O-kroužkové připojení	pravé	40	13	63	48	41	46	59,8	33,5	32	15	9	-	-	-	60	-
K1864.40251404190111	A	dvojčinné	Závitové a O-kroužkové připojení	pravé	40	25	63	48	41	46	59,8	33,5	32	15	9	-	-	-	60	-
K1864.40251404190211	A	dvojčinné	Závitové a O-kroužkové připojení	levé	40	25	63	48	41	46	59,8	33,5	32	15	9	-	-	-	60	-
K1864.25102404190111	A	jednocinné	Závitové a O-kroužkové připojení	pravé	25	10	50	37	28	32	44,8	23,5	20	11	6,6	-	-	-	45	-
K1864.25102404190211	A	jednocinné	Závitové a O-kroužkové připojení	levé	25	10	50	37	28	32	44,8	23,5	20	11	6,6	-	-	-	45	-
K1864.40132404190111	A	jednocinné	Závitové a O-kroužkové připojení	pravé	40	13	63	48	41	46	59,8	33,5	32	15	9	-	-	-	60	-
K1864.40132404190211	A	jednocinné	Závitové a O-kroužkové připojení	levé	40	13	63	48	41	46	59,8	33,5	32	15	9	-	-	-	60	-
K1864.25101105190211	B	dvojčinné	závitová přípojka	levé	25	10	45	30	-	-	-	23,5	20	-	6,5	-	-	-	-	-
K1864.25101105190111	B	dvojčinné	závitová přípojka	pravé	25	10	45	30	-	-	-	23,5	20	-	6,5	-	-	-	-	-
K1864.25101205190211	B	dvojčinné	přírubový spoj s o-kroužkem	levé	25	10	45	30	-	-	-	23,5	20	-	6,5	-	-	-	-	-
K1864.25101205190111	B	dvojčinné	přírubový spoj s o-kroužkem	pravé	25	10	45	30	-	-	-	23,5	20	-	6,5	-	-	-	-	-
K1864.25251105190111	B	dvojčinné	závitová přípojka	pravé	25	25	45	30	-	-	-	23,5	20	-	6,5	-	-	-	-	-
K1864.25251105190211	B	dvojčinné	závitová přípojka	levé	25	25	45	30	-	-	-	23,5	20	-	6,5	-	-	-	-	-
K1864.25251205190111	B	dvojčinné	přírubový spoj s o-kroužkem	pravé	25	25	45	30	-	-	-	23,5	20	-	6,5	-	-	-	-	-
K1864.25251205190211	B	dvojčinné	přírubový spoj s o-kroužkem	levé	25	25	45	30	-	-	-	23,5	20	-	6,5	-	-	-	-	-

Otočné upínače, hydraulické, dvojčinné / jednočinné s návratem pomocí pružiny

Přehled zboží

Objednací číslo	Provedení	Průměr pístu	G	G1	H	H1	H2	H3	H4	H5	H6	H7	H8	H9	H10	H11	H12	H13	H14	H15	H16	H17	
K1864.40132205190211	B	40	M28x1,5	M60x1,5	147,5	-	119,5	-	11	10	-	9	13	94,5	6	-	-	-	-	-	-	-	-
K1864.25101306190111	C	25	M18x1,5	M45x1,5	112	-	91	-	-	9	-	8	10	70	-	53	41	37	24	20	10,5	8	8
K1864.25101306190211	C	25	M18x1,5	M45x1,5	112	-	91	-	-	9	-	8	10	70	-	53	41	37	24	20	10,5	8	8
K1864.40131306190111	C	40	M28x1,5	M60x1,5	152	-	124	-	-	10	-	9	13	99	-	66	46,5	41,5	29	24	12,5	10	10
K1864.40131306190211	C	40	M28x1,5	M60x1,5	152	-	124	-	-	10	-	9	13	99	-	66	46,5	41,5	29	24	12,5	10	10
K1864.25102306190111	C	25	M18x1,5	M45x1,5	112	-	91	-	-	9	-	8	10	70	-	53	41	37	24	20	10,5	8	8
K1864.25102306190211	C	25	M18x1,5	M45x1,5	112	-	91	-	-	9	-	8	10	70	-	53	41	37	24	20	10,5	8	8
K1864.40132306190111	C	40	M28x1,5	M60x1,5	152	-	124	-	-	10	-	9	13	99	-	66	46,5	41,5	29	24	12,5	10	10
K1864.40132306190211	C	40	M28x1,5	M60x1,5	152	-	124	-	-	10	-	9	13	99	-	66	46,5	41,5	29	24	12,5	10	10

Objednací číslo	Provedení	Průměr pístu	L	L1	L2	L3	L4	L5	L6	L7	SW	SW1	Objemový tok max. (cm ³ /s)	Potřeba oleje / zdvih (cm ³)	Potřeba oleje / zpětný zdvih (cm ³)
K1864.25101404190211	A	25	70	26,5	20	30	17	26,5	-	-	27	-	3,2	3,2	8,8
K1864.25101404190111	A	25	70	26,5	20	30	17	26,5	-	-	27	-	3,2	3,2	8,8
K1864.25251404190211	A	25	70	26,5	20	30	17	26,5	-	-	27	-	3,2	6	17
K1864.25251404190111	A	25	70	26,5	20	30	17	26,5	-	-	27	-	3,2	6	17
K1864.40131404190211	A	40	85	34,5	27	38	24	31	-	-	40	-	10	10	27,7
K1864.40131404190111	A	40	85	34,5	27	38	24	31	-	-	40	-	10	10	27,7
K1864.40251404190111	A	40	85	34,5	27	38	24	31	-	-	40	-	10	16	44
K1864.40251404190211	A	40	85	34,5	27	38	24	31	-	-	40	-	10	16	44
K1864.25102404190111	A	25	70	26,5	20	30	17	26,5	-	-	27	-	3,2	3,2	-
K1864.25102404190211	A	25	70	26,5	20	30	17	26,5	-	-	27	-	3,2	3,2	-
K1864.40132404190111	A	40	85	34,5	27	38	24	31	-	-	40	-	10	10	-
K1864.40132404190211	A	40	85	34,5	27	38	24	31	-	-	40	-	10	10	-
K1864.25101105190211	B	25	65	-	-	-	-	-	50	15	27	-	3,2	3,2	8,8
K1864.25101105190111	B	25	65	-	-	-	-	-	50	15	27	-	3,2	3,2	8,8
K1864.25101205190211	B	25	65	-	-	-	-	-	50	15	27	-	3,2	3,2	8,8
K1864.25101205190111	B	25	65	-	-	-	-	-	50	15	27	-	3,2	3,2	8,8
K1864.25251105190111	B	25	65	-	-	-	-	-	50	15	27	-	3,2	6	17
K1864.25251105190211	B	25	65	-	-	-	-	-	50	15	27	-	3,2	6	17
K1864.25251205190111	B	25	65	-	-	-	-	-	50	15	27	-	3,2	6	17
K1864.25251205190211	B	25	65	-	-	-	-	-	50	15	27	-	3,2	6	17
K1864.40131105190211	B	40	85	-	-	-	-	-	65	28	40	-	10	10	27,7
K1864.40131105190111	B	40	85	-	-	-	-	-	65	28	40	-	10	10	27,7
K1864.40131205190111	B	40	85	-	-	-	-	-	65	28	40	-	10	10	27,7
K1864.40131205190211	B	40	85	-	-	-	-	-	65	28	40	-	10	10	27,7
K1864.40251105190111	B	40	85	-	-	-	-	-	65	28	40	-	10	16	44
K1864.40251105190211	B	40	85	-	-	-	-	-	65	28	40	-	10	16	44
K1864.40251205190111	B	40	85	-	-	-	-	-	65	28	40	-	10	16	44
K1864.40251205190211	B	40	85	-	-	-	-	-	65	28	40	-	10	16	44
K1864.25102105190111	B	25	65	-	-	-	-	-	50	15	27	-	3,2	3,2	-
K1864.25102105190211	B	25	65	-	-	-	-	-	50	15	27	-	3,2	3,2	-
K1864.25102205190111	B	25	65	-	-	-	-	-	50	15	27	-	3,2	3,2	-
K1864.25102205190211	B	25	65	-	-	-	-	-	50	15	27	-	3,2	3,2	-
K1864.40132105190111	B	40	85	-	-	-	-	-	65	28	40	-	10	10	-
K1864.40132105190211	B	40	85	-	-	-	-	-	65	28	40	-	10	10	-
K1864.40132205190111	B	40	85	-	-	-	-	-	65	28	40	-	10	10	-
K1864.40132205190211	B	40	85	-	-	-	-	-	65	28	40	-	10	10	-
K1864.25101306190111	C	25	-	-	-	-	-	-	-	27	46	-	3,2	3,2	8,8
K1864.25101306190211	C	25	-	-	-	-	-	-	-	27	46	-	3,2	3,2	8,8
K1864.40131306190111	C	40	-	-	-	-	-	-	-	40	55	-	10	10	27,7
K1864.40131306190211	C	40	-	-	-	-	-	-	-	40	55	-	10	10	27,7
K1864.25102306190111	C	25	-	-	-	-	-	-	-	27	46	-	3,2	3,2	-
K1864.25102306190211	C	25	-	-	-	-	-	-	-	27	46	-	3,2	3,2	-
K1864.40132306190111	C	40	-	-	-	-	-	-	-	40	55	-	10	10	-
K1864.40132306190211	C	40	-	-	-	-	-	-	-	40	55	-	10	10	-

