

Náhradní šrouby pro upínací excentrické šrouby

Popis zboží/obrázky produktu



Popis

Materiál:

Excentrický šroub ze zušlechtěné oceli.

Upozornění:

Náhradní šrouby pro upínací excentr a upínací excentrické šrouby.

Příslušenství:

Upínací excentr s tvarovým stykem K0022.

Upínací excentr K1694.

Šestihhranné svorky, variabilní K0023.

Excentrické upínací šrouby s ozubenými podložkami K0025.

Excentrické upínací šrouby se šestihranem K0026.

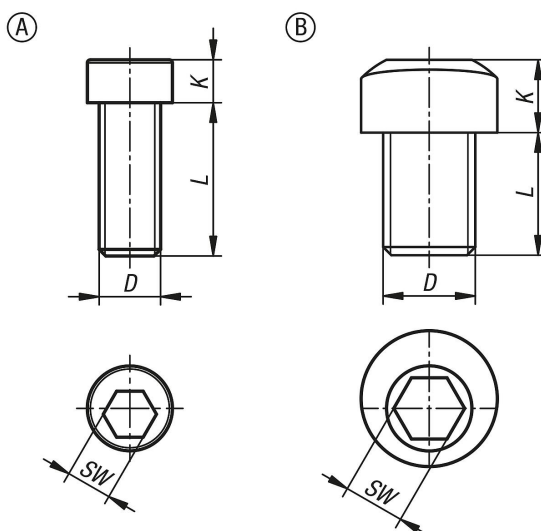
Excentrické upínací šrouby se šestihranem a s maticí do drážky T K0027.

Excentrické upínací šrouby se svěracím prvkem K0029.

Excentrické upínací šrouby se svěracím prvkem s opěrkou, posuvnou K0031.

Excentrické upínací šrouby se svěracím prvkem a dorazem K0036.

Výkresy



Přehled zboží

Náhradní šrouby pro upínací excentrické šrouby

Objednací číslo	Provedení	D	K	L	SW
K1969.0410	A	M4	2,8	10	3
K1969.0612	A	M6	4	12	4
K1969.0815	A	M8	4,8	15	5
K1969.1013	A	M10	5,5	11,5	7
K1969.1020	A	M10	6,4	20	7
K1969.1624	A	M16	9,7	24	12
K1969.1630	A	M16	9,7	30	12
K1969.1216	B	M12	6,6	16	8
K1969.1225	B	M12	6,3	25	8

