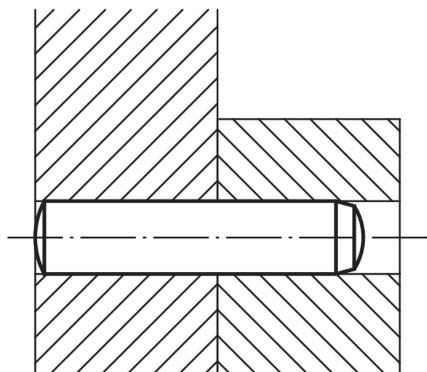


Válcové kolíky DIN 6325

Popis zboží/obrázky produktu

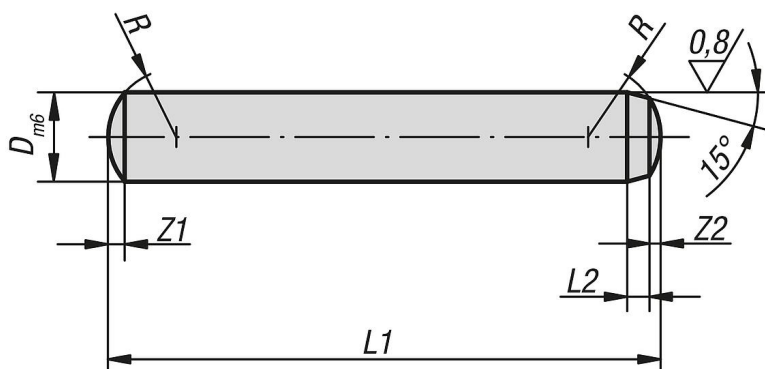


Popis

Materiál:
Nástrojová ocel 1.2067.

Provedení:
kaleno. Tvrdost 60 ± 2 HRC.

Výkresy



Přehled zboží

Válcové kolíky DIN 6325

| Objednací číslo | D | L1 = délka | L2 | R | Z1 | Z2 |
|-----------------|-----|------------|-----|-----|------|------|
| K1908.02X6 | 2 | 6 | 0,6 | 2 | 0,3 | 0,18 |
| K1908.02X8 | 2 | 8 | 0,6 | 2 | 0,3 | 0,18 |
| K1908.02X10 | 2 | 10 | 0,6 | 2 | 0,3 | 0,18 |
| K1908.02X12 | 2 | 12 | 0,6 | 2 | 0,3 | 0,18 |
| K1908.02X14 | 2 | 14 | 0,6 | 2 | 0,3 | 0,18 |
| K1908.02X16 | 2 | 16 | 0,6 | 2 | 0,3 | 0,18 |
| K1908.02X18 | 2 | 18 | 0,6 | 2 | 0,3 | 0,18 |
| K1908.02X20 | 2 | 20 | 0,6 | 2 | 0,3 | 0,18 |
| K1908.25X6 | 2,5 | 6 | 0,7 | 2,5 | 0,4 | 0,25 |
| K1908.25X8 | 2,5 | 8 | 0,7 | 2,5 | 0,4 | 0,25 |
| K1908.25X10 | 2,5 | 10 | 0,7 | 2,5 | 0,4 | 0,25 |
| K1908.25X12 | 2,5 | 12 | 0,7 | 2,5 | 0,4 | 0,25 |
| K1908.25X14 | 2,5 | 14 | 0,7 | 2,5 | 0,4 | 0,25 |
| K1908.25X16 | 2,5 | 16 | 0,7 | 2,5 | 0,4 | 0,25 |
| K1908.25X18 | 2,5 | 18 | 0,7 | 2,5 | 0,4 | 0,25 |
| K1908.25X20 | 2,5 | 20 | 0,7 | 2,5 | 0,4 | 0,25 |
| K1908.25X22 | 2,5 | 22 | 0,7 | 2,5 | 0,4 | 0,25 |
| K1908.25X24 | 2,5 | 24 | 0,7 | 2,5 | 0,4 | 0,25 |
| K1908.03X8 | 3 | 8 | 0,8 | 3 | 0,45 | 0,3 |

Válcové kolíky DIN 6325

Přehled zboží

| Objednací číslo | D | L1 = délka | L2 | R | Z1 | Z2 |
|-----------------|---|------------|-----|---|------|-----|
| K1908.03X10 | 3 | 10 | 0,8 | 3 | 0,45 | 0,3 |
| K1908.03X12 | 3 | 12 | 0,8 | 3 | 0,45 | 0,3 |
| K1908.03X14 | 3 | 14 | 0,8 | 3 | 0,45 | 0,3 |
| K1908.03X16 | 3 | 16 | 0,8 | 3 | 0,45 | 0,3 |
| K1908.03X18 | 3 | 18 | 0,8 | 3 | 0,45 | 0,3 |
| K1908.03X20 | 3 | 20 | 0,8 | 3 | 0,45 | 0,3 |
| K1908.03X22 | 3 | 22 | 0,8 | 3 | 0,45 | 0,3 |
| K1908.03X24 | 3 | 24 | 0,8 | 3 | 0,45 | 0,3 |
| K1908.03X28 | 3 | 28 | 0,8 | 3 | 0,45 | 0,3 |
| K1908.03X30 | 3 | 30 | 0,8 | 3 | 0,45 | 0,3 |
| K1908.03X32 | 3 | 32 | 0,8 | 3 | 0,45 | 0,3 |
| K1908.04X8 | 4 | 8 | 1 | 4 | 0,6 | 0,4 |
| K1908.04X10 | 4 | 10 | 1 | 4 | 0,6 | 0,4 |
| K1908.04X12 | 4 | 12 | 1 | 4 | 0,6 | 0,4 |
| K1908.04X14 | 4 | 14 | 1 | 4 | 0,6 | 0,4 |
| K1908.04X16 | 4 | 16 | 1 | 4 | 0,6 | 0,4 |
| K1908.04X18 | 4 | 18 | 1 | 4 | 0,6 | 0,4 |
| K1908.04X20 | 4 | 20 | 1 | 4 | 0,6 | 0,4 |
| K1908.04X22 | 4 | 22 | 1 | 4 | 0,6 | 0,4 |
| K1908.04X24 | 4 | 24 | 1 | 4 | 0,6 | 0,4 |
| K1908.04X28 | 4 | 28 | 1 | 4 | 0,6 | 0,4 |
| K1908.04X30 | 4 | 30 | 1 | 4 | 0,6 | 0,4 |
| K1908.04X32 | 4 | 32 | 1 | 4 | 0,6 | 0,4 |
| K1908.04X36 | 4 | 36 | 1 | 4 | 0,6 | 0,4 |
| K1908.04X40 | 4 | 40 | 1 | 4 | 0,6 | 0,4 |
| K1908.05X10 | 5 | 10 | 1,2 | 5 | 0,75 | 0,5 |
| K1908.05X12 | 5 | 12 | 1,2 | 5 | 0,75 | 0,5 |
| K1908.05X14 | 5 | 14 | 1,2 | 5 | 0,75 | 0,5 |
| K1908.05X16 | 5 | 16 | 1,2 | 5 | 0,75 | 0,5 |
| K1908.05X18 | 5 | 18 | 1,2 | 5 | 0,75 | 0,5 |
| K1908.05X20 | 5 | 20 | 1,2 | 5 | 0,75 | 0,5 |
| K1908.05X22 | 5 | 22 | 1,2 | 5 | 0,75 | 0,5 |
| K1908.05X24 | 5 | 24 | 1,2 | 5 | 0,75 | 0,5 |
| K1908.05X28 | 5 | 28 | 1,2 | 5 | 0,75 | 0,5 |
| K1908.05X30 | 5 | 30 | 1,2 | 5 | 0,75 | 0,5 |
| K1908.05X32 | 5 | 32 | 1,2 | 5 | 0,75 | 0,5 |
| K1908.05X36 | 5 | 36 | 1,2 | 5 | 0,75 | 0,5 |
| K1908.05X40 | 5 | 40 | 1,2 | 5 | 0,75 | 0,5 |
| K1908.05X45 | 5 | 45 | 1,2 | 5 | 0,75 | 0,5 |
| K1908.05X50 | 5 | 50 | 1,2 | 5 | 0,75 | 0,5 |
| K1908.06X10 | 6 | 10 | 1,5 | 6 | 0,9 | 0,6 |
| K1908.06X12 | 6 | 12 | 1,5 | 6 | 0,9 | 0,6 |
| K1908.06X14 | 6 | 14 | 1,5 | 6 | 0,9 | 0,6 |
| K1908.06X16 | 6 | 16 | 1,5 | 6 | 0,9 | 0,6 |
| K1908.06X18 | 6 | 18 | 1,5 | 6 | 0,9 | 0,6 |
| K1908.06X20 | 6 | 20 | 1,5 | 6 | 0,9 | 0,6 |
| K1908.06X22 | 6 | 22 | 1,5 | 6 | 0,9 | 0,6 |
| K1908.06X24 | 6 | 24 | 1,5 | 6 | 0,9 | 0,6 |
| K1908.06X28 | 6 | 28 | 1,5 | 6 | 0,9 | 0,6 |
| K1908.06X30 | 6 | 30 | 1,5 | 6 | 0,9 | 0,6 |
| K1908.06X32 | 6 | 32 | 1,5 | 6 | 0,9 | 0,6 |
| K1908.06X36 | 6 | 36 | 1,5 | 6 | 0,9 | 0,6 |
| K1908.06X40 | 6 | 40 | 1,5 | 6 | 0,9 | 0,6 |
| K1908.06X45 | 6 | 45 | 1,5 | 6 | 0,9 | 0,6 |
| K1908.06X50 | 6 | 50 | 1,5 | 6 | 0,9 | 0,6 |
| K1908.06X55 | 6 | 55 | 1,5 | 6 | 0,9 | 0,6 |
| K1908.06X60 | 6 | 60 | 1,5 | 6 | 0,9 | 0,6 |
| K1908.08X12 | 8 | 12 | 1,8 | 8 | 1,2 | 0,8 |
| K1908.08X14 | 8 | 14 | 1,8 | 8 | 1,2 | 0,8 |
| K1908.08X16 | 8 | 16 | 1,8 | 8 | 1,2 | 0,8 |
| K1908.08X18 | 8 | 18 | 1,8 | 8 | 1,2 | 0,8 |
| K1908.08X20 | 8 | 20 | 1,8 | 8 | 1,2 | 0,8 |
| K1908.08X22 | 8 | 22 | 1,8 | 8 | 1,2 | 0,8 |

Válcové kolíky DIN 6325

Přehled zboží

| Objednací číslo | D | L1 = délka | L2 | R | Z1 | Z2 |
|-----------------|----|------------|-----|----|-----|-----|
| K1908.08X24 | 8 | 24 | 1,8 | 8 | 1,2 | 0,8 |
| K1908.08X28 | 8 | 28 | 1,8 | 8 | 1,2 | 0,8 |
| K1908.08X30 | 8 | 30 | 1,8 | 8 | 1,2 | 0,8 |
| K1908.08X32 | 8 | 32 | 1,8 | 8 | 1,2 | 0,8 |
| K1908.08X36 | 8 | 36 | 1,8 | 8 | 1,2 | 0,8 |
| K1908.08X40 | 8 | 40 | 1,8 | 8 | 1,2 | 0,8 |
| K1908.08X45 | 8 | 45 | 1,8 | 8 | 1,2 | 0,8 |
| K1908.08X50 | 8 | 50 | 1,8 | 8 | 1,2 | 0,8 |
| K1908.08X55 | 8 | 55 | 1,8 | 8 | 1,2 | 0,8 |
| K1908.08X60 | 8 | 60 | 1,8 | 8 | 1,2 | 0,8 |
| K1908.08X70 | 8 | 70 | 1,8 | 8 | 1,2 | 0,8 |
| K1908.08X80 | 8 | 80 | 1,8 | 8 | 1,2 | 0,8 |
| K1908.10X16 | 10 | 16 | 2 | 10 | 1,5 | 1 |
| K1908.10X18 | 10 | 18 | 2 | 10 | 1,5 | 1 |
| K1908.10X20 | 10 | 20 | 2 | 10 | 1,5 | 1 |
| K1908.10X24 | 10 | 24 | 2 | 10 | 1,5 | 1 |
| K1908.10X28 | 10 | 28 | 2 | 10 | 1,5 | 1 |
| K1908.10X30 | 10 | 30 | 2 | 10 | 1,5 | 1 |
| K1908.10X32 | 10 | 32 | 2 | 10 | 1,5 | 1 |
| K1908.10X36 | 10 | 36 | 2 | 10 | 1,5 | 1 |
| K1908.10X40 | 10 | 40 | 2 | 10 | 1,5 | 1 |
| K1908.10X45 | 10 | 45 | 2 | 10 | 1,5 | 1 |
| K1908.10X50 | 10 | 50 | 2 | 10 | 1,5 | 1 |
| K1908.10X55 | 10 | 55 | 2 | 10 | 1,5 | 1 |
| K1908.10X60 | 10 | 60 | 2 | 10 | 1,5 | 1 |
| K1908.10X70 | 10 | 70 | 2 | 10 | 1,5 | 1 |
| K1908.10X80 | 10 | 80 | 2 | 10 | 1,5 | 1 |
| K1908.10X90 | 10 | 90 | 2 | 10 | 1,5 | 1 |
| K1908.10X100 | 10 | 100 | 2 | 10 | 1,5 | 1 |
| K1908.12X18 | 12 | 18 | 2,5 | 12 | 1,8 | 1,3 |
| K1908.12X20 | 12 | 20 | 2,5 | 12 | 1,8 | 1,3 |
| K1908.12X24 | 12 | 24 | 2,5 | 12 | 1,8 | 1,3 |
| K1908.12X28 | 12 | 28 | 2,5 | 12 | 1,8 | 1,3 |
| K1908.12X30 | 12 | 30 | 2,5 | 12 | 1,8 | 1,3 |
| K1908.12X32 | 12 | 32 | 2,5 | 12 | 1,8 | 1,3 |
| K1908.12X36 | 12 | 36 | 2,5 | 12 | 1,8 | 1,3 |
| K1908.12X40 | 12 | 40 | 2,5 | 12 | 1,8 | 1,3 |
| K1908.12X45 | 12 | 45 | 2,5 | 12 | 1,8 | 1,3 |
| K1908.12X50 | 12 | 50 | 2,5 | 12 | 1,8 | 1,3 |
| K1908.12X55 | 12 | 55 | 2,5 | 12 | 1,8 | 1,3 |
| K1908.12X60 | 12 | 60 | 2,5 | 12 | 1,8 | 1,3 |
| K1908.12X70 | 12 | 70 | 2,5 | 12 | 1,8 | 1,3 |
| K1908.12X80 | 12 | 80 | 2,5 | 12 | 1,8 | 1,3 |
| K1908.12X90 | 12 | 90 | 2,5 | 12 | 1,8 | 1,3 |
| K1908.12X100 | 12 | 100 | 2,5 | 12 | 1,8 | 1,3 |
| K1908.12X120 | 12 | 120 | 2,5 | 12 | 1,8 | 1,3 |
| K1908.14X24 | 14 | 24 | 2,5 | 16 | 2 | 1,3 |
| K1908.14X28 | 14 | 28 | 2,5 | 16 | 2 | 1,3 |
| K1908.14X32 | 14 | 32 | 2,5 | 16 | 2 | 1,3 |
| K1908.14X36 | 14 | 36 | 2,5 | 16 | 2 | 1,3 |
| K1908.14X40 | 14 | 40 | 2,5 | 16 | 2 | 1,3 |
| K1908.14X45 | 14 | 45 | 2,5 | 16 | 2 | 1,3 |
| K1908.14X50 | 14 | 50 | 2,5 | 16 | 2 | 1,3 |
| K1908.14X55 | 14 | 55 | 2,5 | 16 | 2 | 1,3 |
| K1908.14X60 | 14 | 60 | 2,5 | 16 | 2 | 1,3 |
| K1908.14X70 | 14 | 70 | 2,5 | 16 | 2 | 1,3 |
| K1908.14X80 | 14 | 80 | 2,5 | 16 | 2 | 1,3 |
| K1908.14X90 | 14 | 90 | 2,5 | 16 | 2 | 1,3 |
| K1908.14X100 | 14 | 100 | 2,5 | 16 | 2 | 1,3 |
| K1908.14X120 | 14 | 120 | 2,5 | 16 | 2 | 1,3 |
| K1908.16X24 | 16 | 24 | 3 | 16 | 2,5 | 1,7 |
| K1908.16X28 | 16 | 28 | 3 | 16 | 2,5 | 1,7 |
| K1908.16X32 | 16 | 32 | 3 | 16 | 2,5 | 1,7 |

Válcové kolíky DIN 6325

Přehled zboží

| Objednací číslo | D | L1 = délka | L2 | R | Z1 | Z2 |
|-----------------|----|------------|----|----|-----|-----|
| K1908.16X36 | 16 | 36 | 3 | 16 | 2,5 | 1,7 |
| K1908.16X40 | 16 | 40 | 3 | 16 | 2,5 | 1,7 |
| K1908.16X45 | 16 | 45 | 3 | 16 | 2,5 | 1,7 |
| K1908.16X50 | 16 | 50 | 3 | 16 | 2,5 | 1,7 |
| K1908.16X55 | 16 | 55 | 3 | 16 | 2,5 | 1,7 |
| K1908.16X60 | 16 | 60 | 3 | 16 | 2,5 | 1,7 |
| K1908.16X70 | 16 | 70 | 3 | 16 | 2,5 | 1,7 |
| K1908.16X80 | 16 | 80 | 3 | 16 | 2,5 | 1,7 |
| K1908.16X90 | 16 | 90 | 3 | 16 | 2,5 | 1,7 |
| K1908.16X100 | 16 | 100 | 3 | 16 | 2,5 | 1,7 |
| K1908.16X110 | 16 | 110 | 3 | 16 | 2,5 | 1,7 |
| K1908.16X120 | 16 | 120 | 3 | 16 | 2,5 | 1,7 |