

Miniaturní upínací vertikály oboustranné

Popis zboží/obrázky produktu



Popis

Materiál:

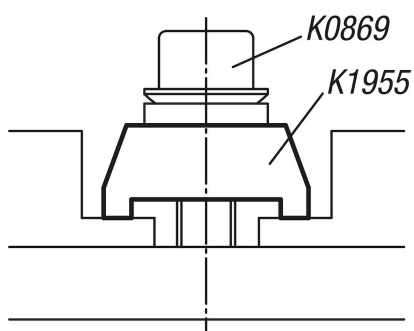
Ocel.

Provedení:

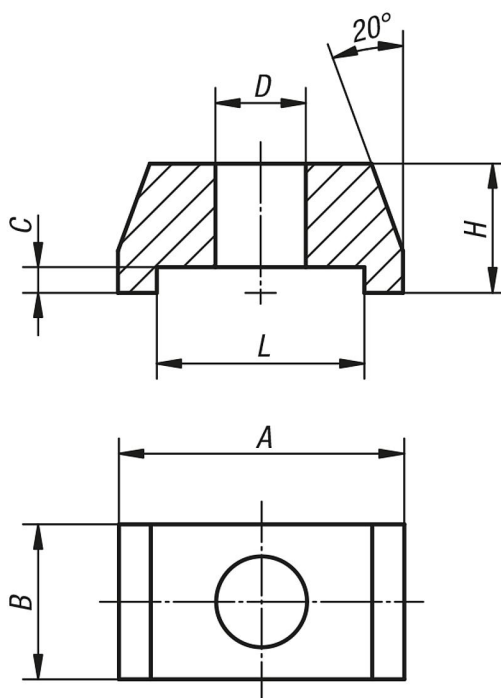
Brynýrováno.

Upozornění:

Pomocí miniupínek lze současně upínat dva obrobky v jednom upínacím místě.



Výkresy



Přehled zboží

Miniaturní upínací vertikály oboustranné

Přehled zboží

Miniaturní upínací vertikály oboustranné

Objednací číslo	A	B	C	D	H	L	Upínací síla (kN)
K1955.006	22	12	2	7	10	16	4,82
K1955.008	22	12	2	9	10	16	8,77
K1955.010	35	19	3	11	15	24	13,9
K1955.012	35	19	3	13	15	24	20,2
K1955.016	50	29	5	17	25	36	37,8