

## Upínky plynule přestavitelné

### Popis zboží/obrázky produktu



### Popis

#### Materiál:

Zušlechtná ocel.

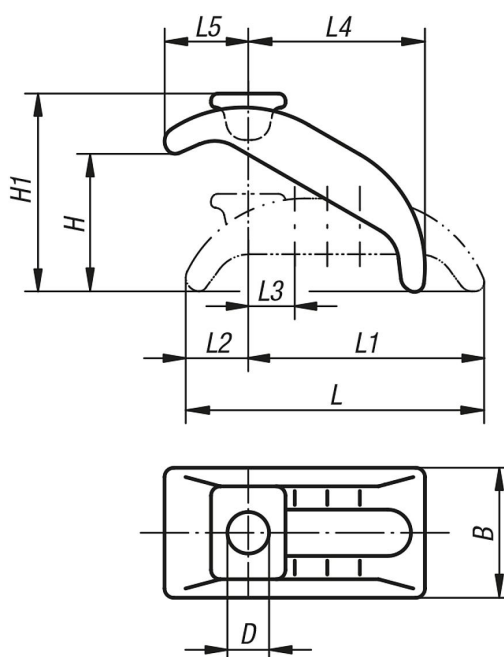
#### Provedení:

modře pozinkováno. Bez upínacího šroubu.

#### Upozornění:

Plynule přestavitelná upínací příložka rychle překlenuje různé upínací výšky bez dodatečných podložek a vyžaduje málo místa na strojním stole. Je navržena pro vysoká zatížení a hodí se zejména k upínání řezných a lisovacích nástrojů. Vhodné upínací šrouby pro tuto upínací příložku viz K0698/K0699.

### Výkresy



### Přehled zboží

#### Upínky plynule, přestavitelné

Objednací číslo	Hodí se pro šířku drážky	Vhodný upevňovací šroub	D	L	L1	L2	L3	L4	L5	B	H	H1
K1956.12	12, 14	M12	13	88	68	23	14	48	28	38	0-40	57
K1956.16	16, 18	M16	18	130	101	29	18	74	38	56	0-65	90
K1956.20	20, 22	M20	22	144	112	32	20	80	46	66	0-70	103
K1956.24	24, 28	M24	25	174	135	39	24	100	52	76	0-85	120

