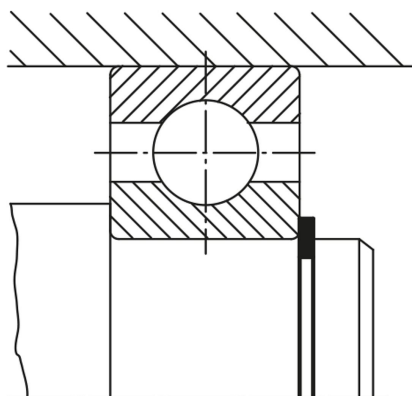


Pojistné kroužky pro hřídele DIN 471

Popis zboží/obrázky produktu



Popis

Materiál:

Pružinová ocel nebo nerezová ocel 1.4122.

Provedení:

Pružinová ocel, fosfátovaná.
Nerezová ocel bez povrchové úpravy.

Upozornění:

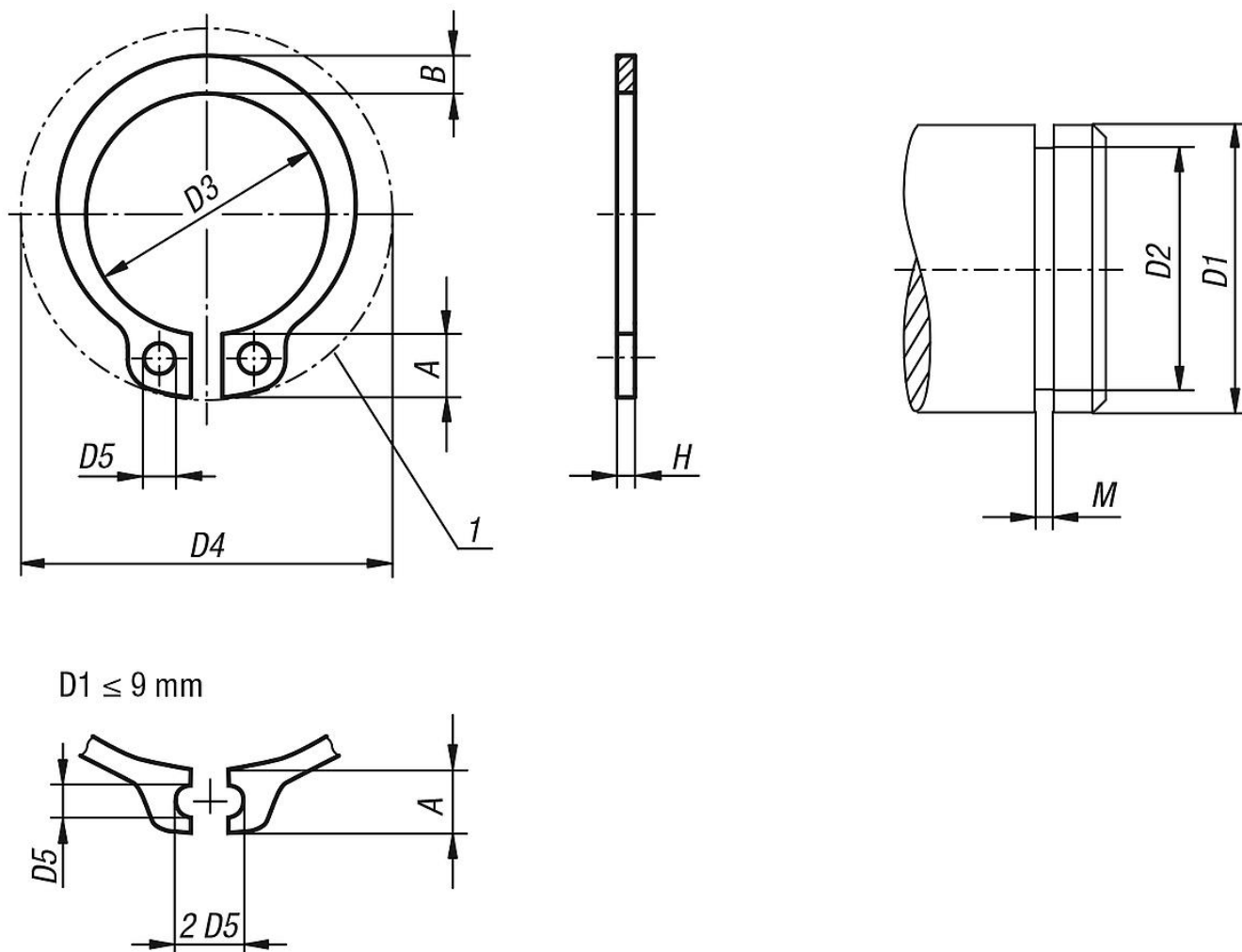
Pojistné kroužky DIN 471 jsou pojistné prvky k pro axiální montáž pro hřídele s univerzálním použitím. Mohou přenášet vysoké axiální síly mezi strojním prvkem (např. valivým ložiskem) a drážkou, do které je kroužek namontován.

Odkaz na výkres:

1) Místo pro montáž

Pojistné kroužky pro hřídele DIN 471

Výkresy



Přehled zboží

Pojistné kroužky pro hřídele DIN 471

Objednací číslo	Materiál základní těleso	A	B	D1	D2	D3	D4	D5	H	M
K1938.030400	ocel	1,9	0,8	3	2,8	2,7	7	1	0,4	0,5
K1938.040400	ocel	2,2	0,9	4	3,8	3,7	8,6	1	0,4	0,5
K1938.050600	ocel	2,5	1,1	5	4,8	4,7	10,3	1	0,6	0,7
K1938.060700	ocel	2,7	1,3	6	5,7	5,6	11,7	1,2	0,7	0,8
K1938.070800	ocel	3,1	1,4	7	6,7	6,5	13,5	1,2	0,8	0,9
K1938.080800	ocel	3,2	1,5	8	7,6	7,4	14,7	1,2	0,8	0,9
K1938.091000	ocel	3,3	1,7	9	8,6	8,4	16	1,2	1	1,1
K1938.101000	ocel	3,3	1,8	10	9,6	9,3	17	1,5	1	1,1
K1938.121000	ocel	3,3	1,8	12	11,5	11	19	1,7	1	1,1
K1938.141000	ocel	3,5	2,1	14	13,4	12,9	21,4	1,7	1	1,1
K1938.151000	ocel	3,6	2,2	15	14,3	13,8	22,6	1,7	1	1,1
K1938.161000	ocel	3,7	2,2	16	15,2	14,7	23,8	1,7	1	1,1
K1938.171000	ocel	3,8	2,3	17	16,2	15,7	25	1,7	1	1,1
K1938.181200	ocel	3,9	2,4	18	17	16,5	26,2	2	1,2	1,3
K1938.191200	ocel	3,9	2,5	19	18	17,5	27,2	2	1,2	1,3
K1938.201200	ocel	4	2,6	20	19	18,5	28,4	2	1,2	1,3
K1938.221200	ocel	4,2	2,8	22	21	20,5	30,8	2	1,2	1,3

Pojistné kroužky pro hřídele DIN 471

Přehled zboží

Objednací číslo	Materiál základní těleso	A	B	D1	D2	D3	D4	D5	H	M
K1938.241200	ocel	4,4	3	24	22,9	22,2	33,2	2	1,2	1,3
K1938.251200	ocel	4,4	3	25	23,9	23,2	34,2	2	1,2	1,3
K1938.261200	ocel	4,5	3,1	26	24,9	24,2	35,5	2	1,2	1,3
K1938.281500	ocel	4,7	3,2	28	26,6	25,9	37,9	2	1,5	1,6
K1938.301500	ocel	5	3,5	30	28,6	27,9	40,5	2	1,5	1,6
K1938.321500	ocel	5,2	3,6	32	30,3	29,6	43	2,5	1,5	1,6
K1938.351500	ocel	5,6	3,9	35	33	32,2	46,8	2,5	1,5	1,6
K1938.381750	ocel	5,8	4,2	38	36	35,2	50,2	2,5	1,75	1,85
K1938.401750	ocel	6	4,4	40	37,5	36,5	52,6	2,5	1,75	1,85
K1938.451750	ocel	6,7	4,7	45	42,5	41,5	59,1	2,5	1,75	1,85
K1938.471750	ocel	6,8	4,9	47	44,5	43,5	-	2,5	1,75	1,85
K1938.502000	ocel	6,9	5,1	50	47	45,8	64,5	2,5	2	2,15
K1938.552000	ocel	7,2	5,4	55	52	50,8	70,2	2,5	2	2,15
K1938.602000	ocel	7,4	5,8	60	57	55,8	75,6	2,5	2	2,15
K1938.752500	ocel	8,4	7	75	72	70,5	92,7	3	2,5	2,65
K1938.040401	nerezová ocel	2,2	0,9	4	3,8	3,7	8,6	1	0,4	0,5
K1938.050601	nerezová ocel	2,5	1,1	5	4,8	4,7	10,3	1	0,6	0,7
K1938.060701	nerezová ocel	2,7	1,3	6	5,7	5,6	11,7	1,2	0,7	0,8
K1938.070801	nerezová ocel	3,1	1,4	7	6,7	6,5	13,5	1,2	0,8	0,9
K1938.080801	nerezová ocel	3,2	1,5	8	7,6	7,4	14,7	1,2	0,8	0,9
K1938.091001	nerezová ocel	3,3	1,7	9	8,6	8,4	16	1,2	1	1,1
K1938.101001	nerezová ocel	3,3	1,8	10	9,6	9,3	17	1,5	1	1,1
K1938.121001	nerezová ocel	3,3	1,8	12	11,5	11	19	1,7	1	1,1
K1938.141001	nerezová ocel	3,5	2,1	14	13,4	12,9	21,4	1,7	1	1,1
K1938.151001	nerezová ocel	3,6	2,2	15	14,3	13,8	22,6	1,7	1	1,1
K1938.161001	nerezová ocel	3,7	2,2	16	15,2	14,7	23,8	1,7	1	1,1
K1938.171001	nerezová ocel	3,8	2,3	17	16,2	15,7	25	1,7	1	1,1
K1938.181201	nerezová ocel	3,9	2,4	18	17	16,5	26,2	2	1,2	1,3
K1938.191201	nerezová ocel	3,9	2,5	19	18	17,5	27,2	2	1,2	1,3
K1938.201201	nerezová ocel	4	2,6	20	19	18,5	28,4	2	1,2	1,3
K1938.221201	nerezová ocel	4,2	2,8	22	21	20,5	30,8	2	1,2	1,3
K1938.241201	nerezová ocel	4,4	3	24	22,9	22,2	33,2	2	1,2	1,3
K1938.251201	nerezová ocel	4,4	3	25	23,9	23,2	34,2	2	1,2	1,3
K1938.261201	nerezová ocel	4,5	3,1	26	24,9	24,2	35,5	2	1,2	1,3
K1938.281501	nerezová ocel	4,7	3,2	28	26,6	25,9	37,9	2	1,5	1,6
K1938.301501	nerezová ocel	5	3,5	30	28,6	27,9	40,5	2	1,5	1,6
K1938.321501	nerezová ocel	5,2	3,6	32	30,3	29,6	43	2,5	1,5	1,6
K1938.351501	nerezová ocel	5,6	3,9	35	33	32,2	46,8	2,5	1,5	1,6
K1938.381751	nerezová ocel	5,8	4,2	38	36	35,2	50,2	2,5	1,75	1,85
K1938.401751	nerezová ocel	6	4,4	40	37,5	36,5	52,6	2,5	1,75	1,85
K1938.451751	nerezová ocel	6,7	4,7	45	42,5	41,5	59,1	2,5	1,75	1,85
K1938.502001	nerezová ocel	6,9	5,1	50	47	45,8	64,5	2,5	2	2,15
K1938.552001	nerezová ocel	7,2	5,4	55	52	50,8	70,2	2,5	2	2,15
K1938.602001	nerezová ocel	7,4	5,8	60	57	55,8	75,6	2,5	2	2,15
K1938.752501	nerezová ocel	8,4	7	75	72	70,5	92,7	3	2,5	2,65

Pokyny k tomuto zboží