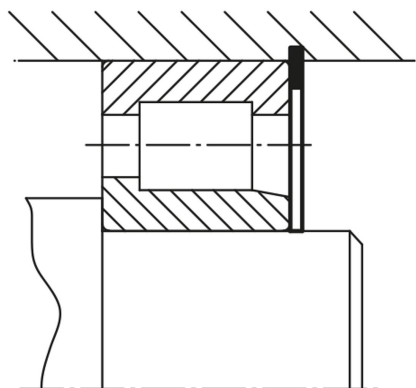


Pojistné kroužky do otvorů DIN 472

Popis zboží/obrázky produktu



Popis

Materiál:

Pružinová ocel nebo nerezová ocel 1.4122.

Provedení:

Pružinová ocel, fosfátovaná.

Nerezová ocel bez povrchové úpravy.

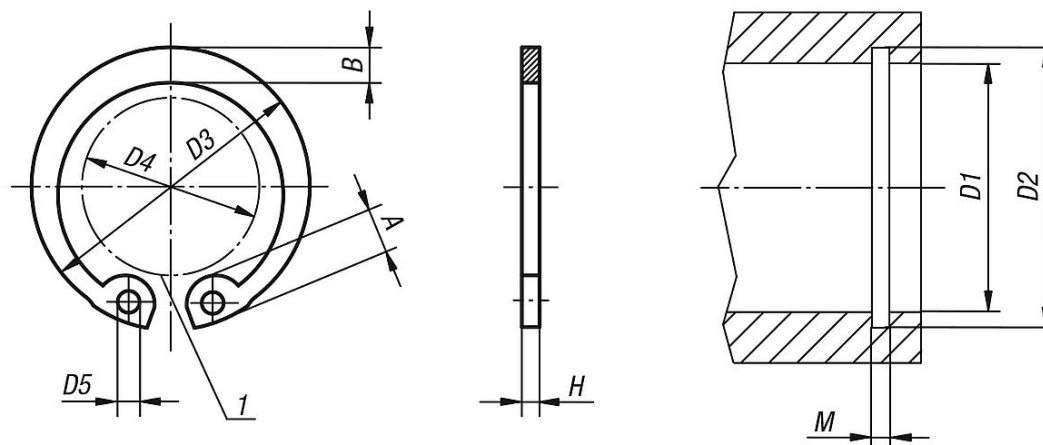
Upozornění:

Pojistné kroužky DIN 472 jsou pojistné prvky pro otvory s univerzálním použitím. Mohou přenášet vysoké axiální síly mezi strojním prvkem (např. valivým ložiskem) a drážkou, do které je kroužek namontován.

Odkaz na výkres:

1) Místo pro montáž

Výkresy



Přehled zboží

Pojistné kroužky do otvorů DIN 472

Objednací číslo	Materiál základní těleso	A	B	D1	D2	D3	D4	D5	H	M
K1939.080800	ocel	2,4	1,1	8	8,4	8,7	3	1	0,8	0,9
K1939.091000	ocel	2,5	1,3	9	9,4	9,8	3,7	1	0,8	0,9
K1939.101000	ocel	3,2	1,4	10	10,4	10,8	3,3	1,2	1	1,1
K1939.121000	ocel	3,4	1,7	12	12,5	13	4,9	1,5	1	1,1
K1939.141000	ocel	3,7	1,9	14	14,6	15,1	6,2	1,7	1	1,1
K1939.151000	ocel	3,7	2	15	15,7	16,2	7,2	1,7	1	1,1
K1939.161000	ocel	3,8	2	16	16,8	17,3	8	1,7	1	1,1

Pojistné kroužky do otvorů DIN 472

Přehled zboží

Objednací číslo	Materiál základní těleso	A	B	D1	D2	D3	D4	D5	H	M
K1939.171000	ocel	3,9	2,1	17	17,8	18,3	8,8	1,7	1	1,1
K1939.181000	ocel	4,1	2,2	18	19	19,5	9,4	2	1	1,1
K1939.191000	ocel	4,1	2,2	19	20	20,5	10,4	2	1	1,1
K1939.201000	ocel	4,2	2,3	20	21	21,5	11,2	2	1	1,1
K1939.221000	ocel	4,2	2,5	22	23	23,5	13,2	2	1	1,1
K1939.241200	ocel	4,4	2,6	24	25,2	25,9	14,8	2	1,2	1,3
K1939.251200	ocel	4,5	2,7	25	26,2	26,9	15,5	2	1,2	1,3
K1939.261200	ocel	4,7	2,8	26	27,2	27,9	16,1	2	1,2	1,3
K1939.281200	ocel	4,8	2,9	28	29,4	30,1	17,9	2	1,2	1,3
K1939.301200	ocel	4,8	3	30	31,4	32,1	19,9	2	1,2	1,3
K1939.321200	ocel	5,4	3,2	32	33,7	34,4	20,6	2,5	1,2	1,3
K1939.351500	ocel	5,4	3,4	35	37	37,8	23,6	2,5	1,5	1,6
K1939.381500	ocel	5,5	3,7	38	40	40,8	26,4	2,5	1,5	1,6
K1939.401750	ocel	5,8	3,9	40	42,5	43,5	27,8	2,5	1,75	1,85
K1939.451750	ocel	6,2	4,3	45	47,5	48,5	32	2,5	1,75	1,85
K1939.471750	ocel	6,4	4,4	47	49,5	50,5	33,5	2,5	1,75	1,85
K1939.502000	ocel	6,5	4,6	50	53	54,2	36,3	2,5	2	2,15
K1939.552000	ocel	6,8	5	55	58	59,2	40,7	2,5	2	2,15
K1939.602000	ocel	7,3	5,4	60	63	64,2	44,7	2,5	2	2,15
K1939.752500	ocel	7,8	6,6	75	78	79,5	58,6	3	2,5	2,65
K1939.080801	nerezová ocel	2,4	1,1	8	8,4	8,7	3	1	0,8	0,9
K1939.091001	nerezová ocel	2,5	1,3	9	9,4	9,8	3,7	1	0,8	0,9
K1939.101001	nerezová ocel	3,2	1,4	10	10,4	10,8	3,3	1,2	1	1,1
K1939.121001	nerezová ocel	3,4	1,7	12	12,5	13	4,9	1,5	1	1,1
K1939.141001	nerezová ocel	3,7	1,9	14	14,6	15,1	6,2	1,7	1	1,1
K1939.151001	nerezová ocel	3,7	2	15	15,7	16,2	7,2	1,7	1	1,1
K1939.161001	nerezová ocel	3,8	2	16	16,8	17,3	8	1,7	1	1,1
K1939.171001	nerezová ocel	3,9	2,1	17	17,8	18,3	8,8	1,7	1	1,1
K1939.191001	nerezová ocel	4,1	2,2	19	20	20,5	10,4	2	1	1,1
K1939.201001	nerezová ocel	4,2	2,3	20	21	21,5	11,2	2	1	1,1
K1939.221001	nerezová ocel	4,2	2,5	22	23	23,5	13,2	2	1	1,1
K1939.241201	nerezová ocel	4,4	2,6	24	25,2	25,9	14,8	2	1,2	1,3
K1939.251201	nerezová ocel	4,5	2,7	25	26,2	26,9	15,5	2	1,2	1,3
K1939.261201	nerezová ocel	4,7	2,8	26	27,2	27,9	16,1	2	1,2	1,3
K1939.281201	nerezová ocel	4,8	2,9	28	29,4	30,1	17,9	2	1,2	1,3
K1939.301201	nerezová ocel	4,8	3	30	31,4	32,1	19,9	2	1,2	1,3
K1939.321201	nerezová ocel	5,4	3,2	32	33,7	34,4	20,6	2,5	1,2	1,3
K1939.351501	nerezová ocel	5,4	3,4	35	37	37,8	23,6	2,5	1,5	1,6
K1939.381501	nerezová ocel	5,5	3,7	38	40	40,8	26,4	2,5	1,5	1,6
K1939.401751	nerezová ocel	5,8	3,9	40	42,5	43,5	27,8	2,5	1,75	1,85
K1939.451751	nerezová ocel	6,2	4,3	45	47,5	48,5	32	2,5	1,75	1,85
K1939.502001	nerezová ocel	6,5	4,6	50	53	54,2	36,3	2,5	2	2,15
K1939.552001	nerezová ocel	6,8	5	55	58	59,2	40,7	2,5	2	2,15
K1939.602001	nerezová ocel	7,3	5,4	60	63	64,2	44,7	2,5	2	2,15
K1939.752501	nerezová ocel	7,8	6,6	75	78	79,5	58,6	3	2,5	2,65