

Úchytná pouzdra pro nosné čepy s kuličkou, z nerezové oceli

Popis zboží/obrázky produktu



Popis

Materiál:

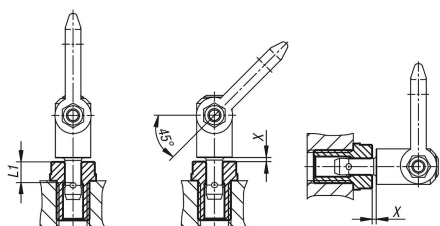
Nerezová ocel 1.4542.

Provedení:

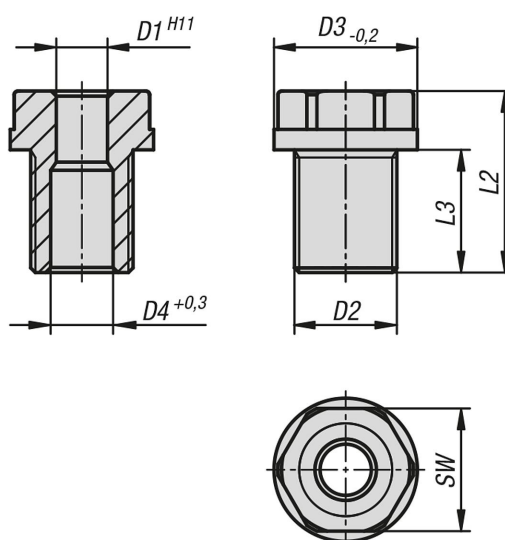
Tvrzeno.

Upozornění:

Pouzdra pro uchycení dovolují bezpečné a rychlé uchycení nosných čepů s kuličkou. Umožňují snadnou a bezpečnou montáž do různých nosných materiálů. To platí i pro tenkostěnné díly a slepé otvory. Jsou odolné proti korozi a opotřebení.



Výkresy



Úchytná pouzdra pro nosné čepy s kuličkou, z nerezové oceli

Přehled zboží

Úchytná pouzdra pro nosné čepy s kuličkou, z nerezové oceli

Objednací číslo	D1	D2	D3	D4	L1	L2	L3	X	SW	Moment utažení Nm
K1922.0810	8	M16x1,5	24	9,8	10	27,5	20	1,5	19	90
K1922.0815	8	M16x1,5	24	9,8	15	27,5	20	1,5	19	90
K1922.0825	8	M16	24	9,8	25	37,5	25	1,5	19	75
K1922.0835	8	M16	24	9,8	35	47,5	35	1,5	19	75
K1922.1015	10	M20x1,5	28	12,2	15	35,5	24	1,5	24	145
K1922.1025	10	M20x1,5	28	12,2	25	35,5	24	1,5	24	145
K1922.1035	10	M20	28	12,2	35	46	29	1,5	24	130
K1922.1050	10	M20	28	12,2	50	65	49	1,5	24	130
K1922.1215	12	M24x1,5	32	14,7	15	35,5	24	1,5	27	220
K1922.1225	12	M24x1,5	32	14,7	25	36,5	24	1,5	27	220
K1922.1235	12	M24	32	14,7	35	48,5	36	1,5	27	200
K1922.1250	12	M24	32	14,7	50	72,5	60	1,5	27	200
K1922.1625	16	M30x2	39	19,2	25	44	29	1,5	30	440
K1922.1650	16	M30	39	19,2	50	66	44	1,5	30	400
K1922.1675	16	M30	39	19,2	75	96	74	1,5	30	400
K1922.2050	20	M36x2	43	26	50	70	55	1,5	36	440
K1922.2075	20	M36x2	43	26	75	95	80	1,5	36	440