

# Indikátor polohy téměř absolutní, nezávislý na síti, přesnost údaje 10 µm

## Popis zboží/obrázky produktu



### Popis

#### Materiál:

Těleso plast.  
Průhledítko LCD displej.

#### Provedení:

Ukazatel polohy s integrovanou schránkou na baterie.  
Senzor násuvný.  
Low Power LCD s funkcí decimální a zlomků palců.

#### Upozornění:

Digitální, na síti nezávislý měřicí displej pro bezvůlový záznam poloh.  
Systém se často používá pro měření na délkových a úhlových dorazech (na kotoučových formátovacích pilách, lisech na plech, ohraňovacích lisech,...) v průmyslu a řemeslné výrobě.  
Pro montáž ovládacího panelu platí doporučené rozměry 92+0,8 x 45+0,6.  
Úhlový displej lze naprogramovat.  
Zobrazovací pole je ~13 mm vysoké a odstupňovatelné od -1999999 do 1999999.  
Max. přesnost indikace činí v desítkové soustavě až 10 µm, zlomky palce do 1/64 palce.  
Indikátor polohy má bateriovou vyrovnávací paměť a hlídač baterie se symbolem Low-Batt při <1,1 V.  
Baterii lze snadno vyměnit v přihrádce pro baterie.  
Napájení se uskutečňuje 2 tužkovými bateriemi velikosti AA (nejsou součástí dodávky).

#### Technické údaje:

- Rozlišení 0,01; 0,05; 0,1; 1 mm/ 0,001; 0,01; 1/16; 1/32, 1/64 palce
- Systémová přesnost  $\pm(0,1 + 0,01 \times L)$  mm, L v m
- Provozní napětí 3 V DC, záměna polarit nemožná
- Příkon ~220 µA při 3 V DC
- Reprodukční přesnost  $\pm 0,01$  mm
- Pojezdová rychlost max. 5 m/s
- EMV EN 61000-6-2; EN 61000-6-4
- Elektrické krytí IP 40, celý přístroj
- Elektrické krytí IP 54, z čelní strany

#### Teplotní rozsah:

- Teplota okolí 0...60 °C
- Skladovací teploty -10...70 °C

#### Montáž:

Montáž je třeba provést podle přiložených instrukcí pro uživatele.

#### Funkce:

- Funkce řetězových kót a funkce Reset
- Přímé zadávání referenční hodnoty / hodnoty offsetu

#### Příslušenství:

- Magnetické senzory K1959
- Magnetické pásky K1633
- Rotační snímače s dutým hřídelem K1926

#### Vezměte na vědomí:

# Indikátor polohy téměř absolutní, nezávislý na síti, přesnost údaje 10 µm

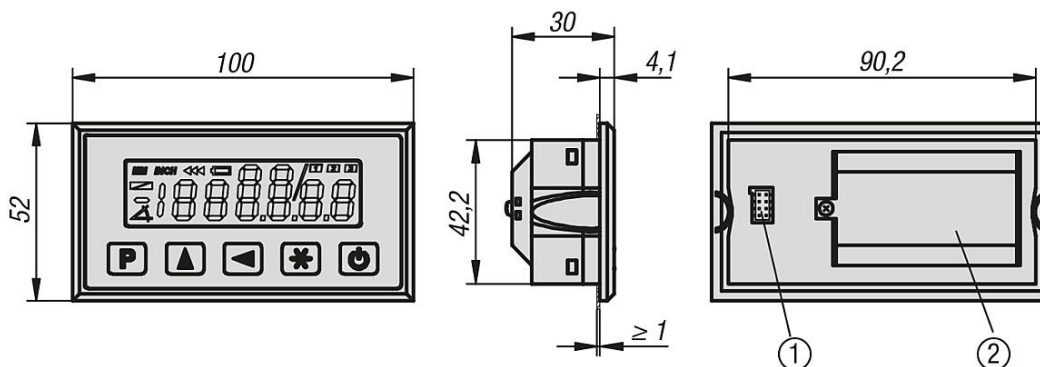
## Popis zboží/obrázky produktu

Relativní vlhkost vzduchu smí být max. 95 %. Orosení není dovoleno.

### Odkaz na výkres:

- 1) Přípojka snímače
- 2) Schránka na baterie

## Výkresy



## Přehled zboží

### Indikátor polohy téměř absolutní, nezávislý na síti, přesnost údaje 10 µm

Objednací číslo	Název
K1906.01	Ukazatel Polohy