

Magnetické senzory pasivní senzory, miniaturní konstrukční provedení

Popis zboží/obrázky produktu



Popis

Materiál:

Pouzdro z hliníku.
Plášť kabelu PVC.

Provedení:

Kompaktní konstrukce složená ze snímače a konektoru,
Plochý konektor 8pólový, 1x kolík.
Připojovací kabel 6žilový Ø 3,55-0,3 mm.
Rádus ohybu kabelu >17 mm (staticky).

Upozornění:

Pracuje s magnetickými páskami K1663.
Čtecí vzdálenost mezi snímačem a páskem musí činit 0,1 až 2 mm.
Napájení provozním napětím a příkon snímače se uskutečňují prostřednictvím následné elektroniky.
Systémová přesnost, reprodukční přesnost a pojezdová rychlost jsou závislé na následné elektronice.
Nástrčné připojení na ukazatele polohy K1905 a K1906.

Technické údaje:

- Elektrické krytí IP 67; EN 60529 (hlavice snímače)
- Odolnost vůči nárazu 2000 m/s², 11 ms; EN 60068-2-27
- Vibrační odolnost 200 m/s², 50 Hz...2 kHz; EN 60068-2-6

Teplotní rozsah:

- Teplota okolí 0...60 °C
- Skladovací teploty -10...70 °C

Montáž:

Montáž je třeba provést podle přiložených instrukcí pro uživatele.

- A) Čtecí vzdálenost snímače/ pásky ≤ 2 mm
- B) Boční přesazení ± 2 mm
- C) Nesouosost ± 3°
- D) Podélný náklon ± 1°
- E) Boční náklon ± 3°

Příslušenství:

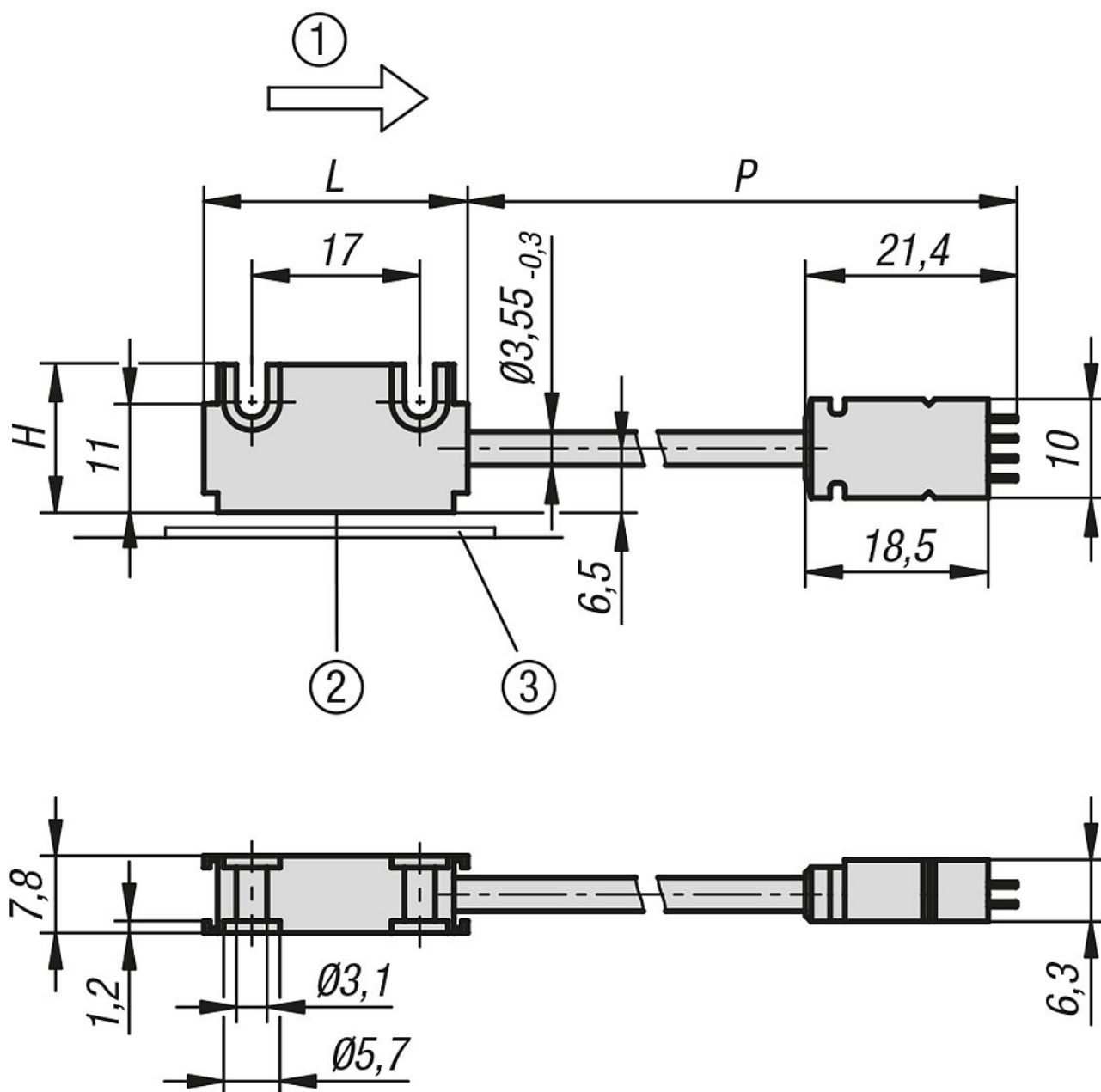
Ukazatele polohy K1905 a K1906.
Magnetické pásky K1663.

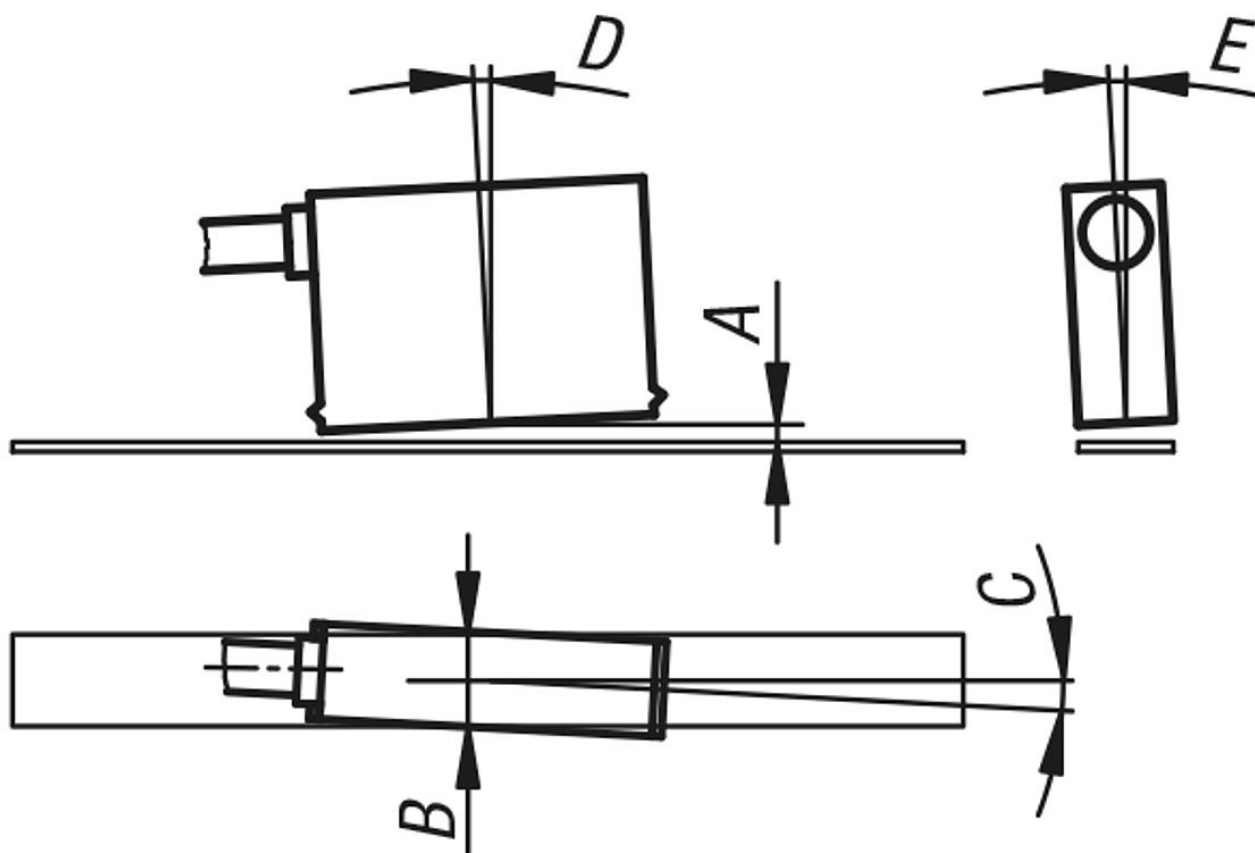
Vezměte na vědomí:

Relativní vlhkost vzduchu 100 %. Orosení je dovoleno (hlavice snímače).

Odkaz na výkres:

- 1) Sinus před kosinem
- 2) Aktivní měřicí plocha
- 3) Magnetická páska





Přehled zboží

Magnetické snímače pasivní snímače, miniaturní konstrukční provedení

Objednací číslo	P	L	H
K1959.00200	200	26,7	15
K1959.00500	500	26,7	15
K1959.01000	1000	26,7	15
K1959.02000	2000	26,7	15
K1959.05000	5000	26,7	15
K1959.10000	10000	26,7	15