

# Ukazatele polohy pro ruční kolečka analogový ukazatel

## Popis zboží/obrázky produktu



### Popis

#### Materiál:

Těleso, průhledítko plast.

#### Provedení:

Těleso černé, sklolaminát.

Průhledítko prachotěsné.

#### Upozornění:

Ukazatele polohy jsou určeny k montáži do ručních ovládacích kol. Umožňují přímé odečítání nastavených měřených hodnot jako jsou délky, průtoková množství, otáčky atd. jedním pohledem.

Registrace měřených hodnot se provádí na principu gravitace. Navrženo pro použití na vodorovných vřetenech.

Jedna otáčka černého ukazatele odpovídá jedné otáčce vřetena. V kombinaci s 5místným digitálním displejem tak lze velmi přesně a snadno odečítat polohu.

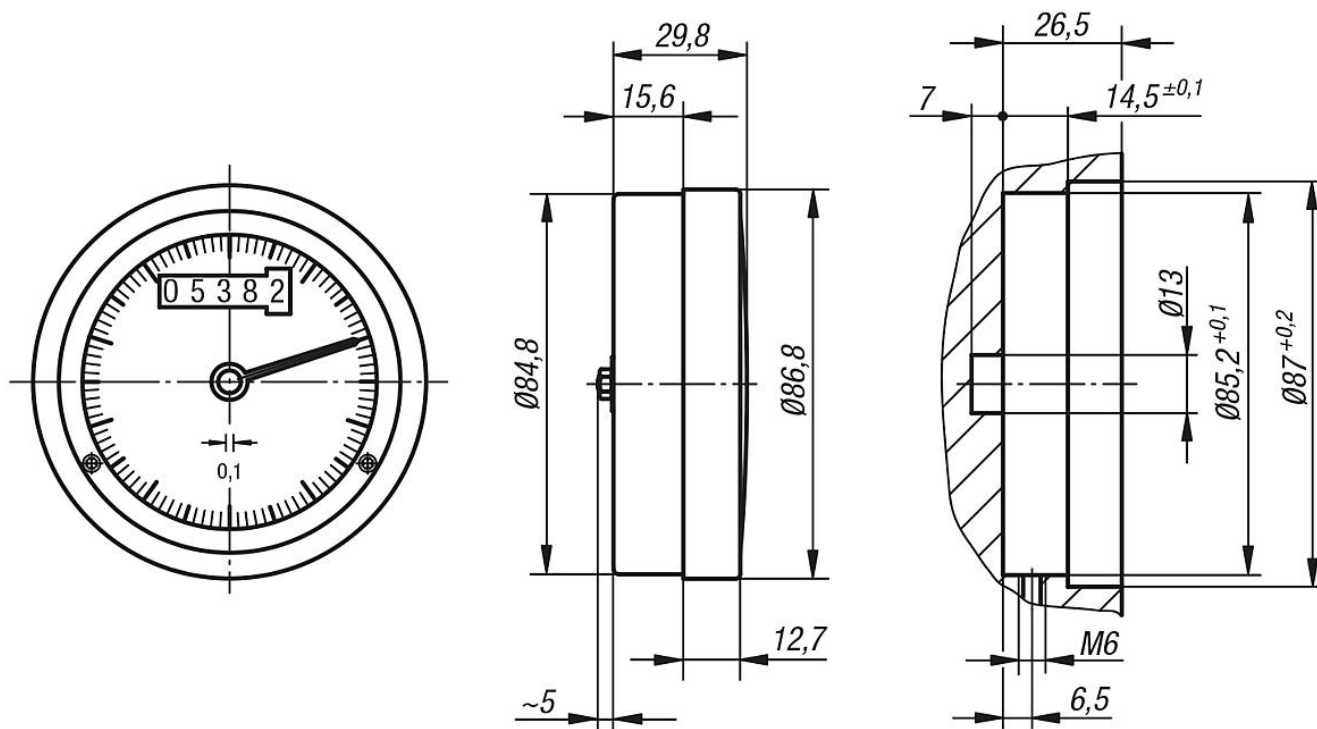
#### Na vyžádání:

jiná stoupání.

#### Příslušenství:

– Ruční ovládací kola K1930

## Výkresy



## Přehled zboží

## Ukazatele polohy pro ruční kolečka analogový ukazatel

### Přehled zboží

#### Ukazatele polohy pro ruční ovládací kola analogově-digitální indikace

| Objednací číslo | Velikost | Stoupání | Ukazatel po jedné otáčce | Vhodné pro                |
|-----------------|----------|----------|--------------------------|---------------------------|
| K1929.800201    | 80       | 2        | 00002                    | ovládací kolo velikost 80 |
| K1929.800301    | 80       | 3        | 00003                    | ovládací kolo velikost 80 |
| K1929.800401    | 80       | 4        | 00004                    | ovládací kolo velikost 80 |
| K1929.800501    | 80       | 5        | 00005                    | ovládací kolo velikost 80 |
| K1929.801001    | 80       | 10       | 00010                    | ovládací kolo velikost 80 |