

O-lůžka

Popis zboží/obrázky produktu



Popis

Materiál:

Kovové díly z oceli, pevnost 5.6.

Elastomer přírodní kaučuk, tvrdost střední, 57° Shore A.

Provedení:

Ocel, pozinkovaná.

Upozornění:

O-lůžka mají velmi měkkou charakteristiku odpružení, díky které se rovněž označují jako nízkofrekvenční uložení. Používají se pro uložení přístrojů, elektrických součástí a k upevnění lehkých agregátů a jemných mechanických přístrojů.

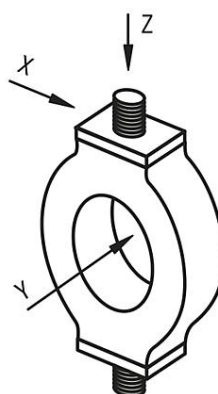
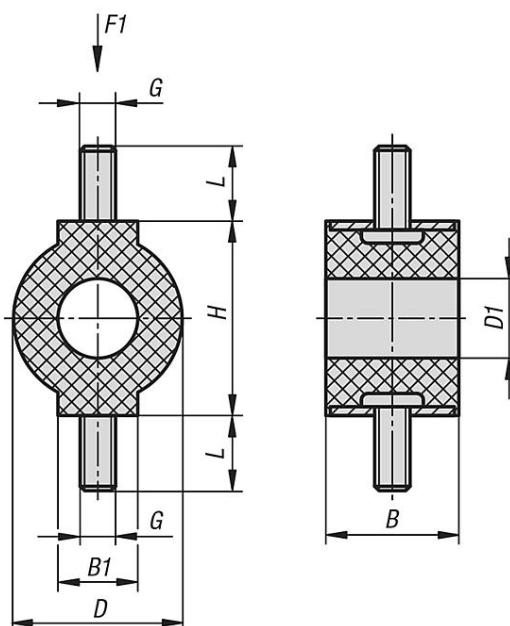
Charakteristika odpružení O-lůžek narůstá v pořadí X, Y a Z. Hlavním směrem zatěžování je podélná osa závitových čepů (směr osy Z).

Teplotní rozsah:

-30 °C až +80 °C

O-lůžka

Výkresy



Přehled zboží

O-lůžka

Objednací číslo	B	B1	D	D1	G	H	L	F1 N
K1933.01201257	9,5	9,5	10	6	M4	12,5	10	8
K1933.01401757	13	6	14	6	M4	17	10	18
K1933.02503057	20	12	25	12	M5	30	10	55