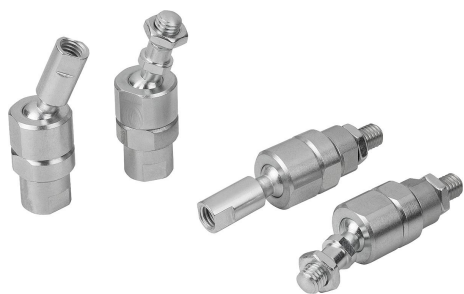


Axiální klouby pro tahové síly nastavitelné

Popis zboží/obrázky produktu



Popis

Materiál:

Ocel.

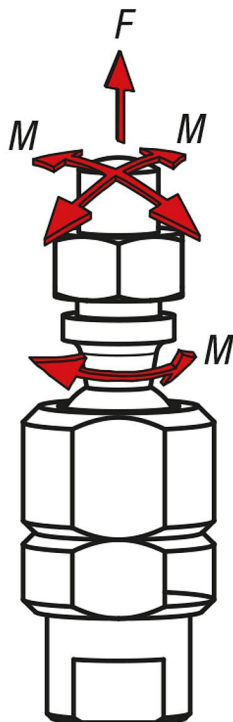
Provedení:

Kulový čep pozinkovaný a chromátovaný.

Kulové sedlo a matice pozinkované.

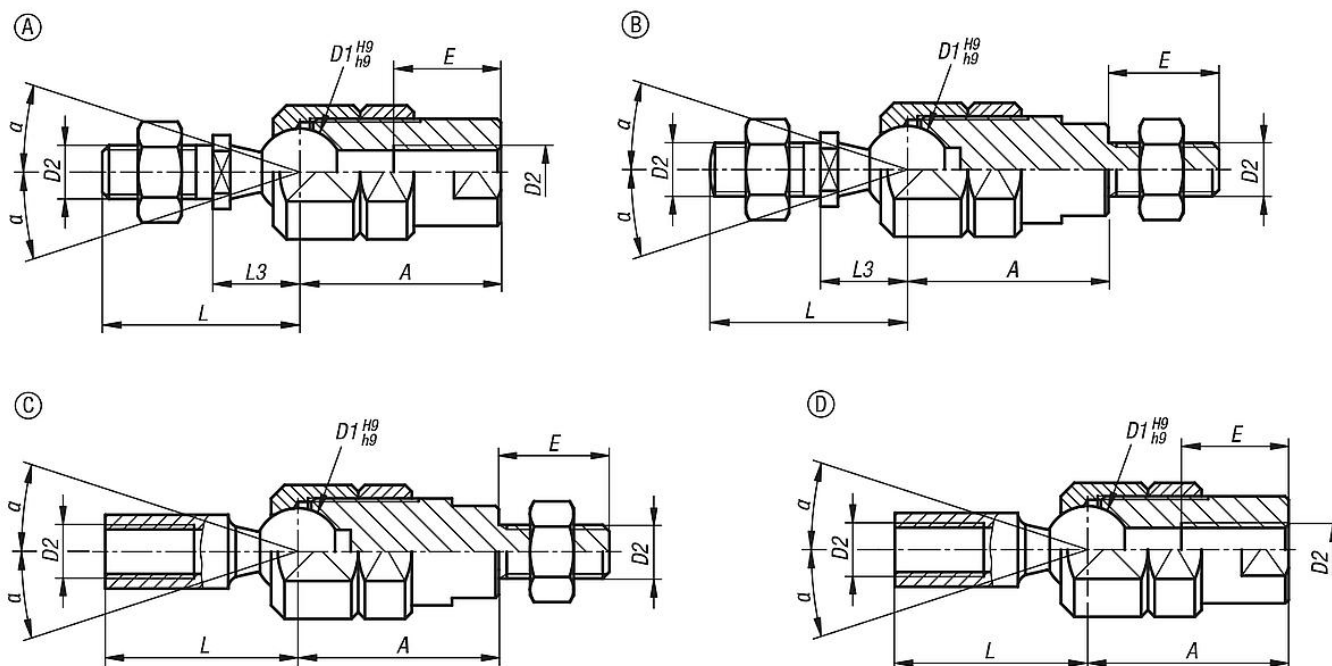
Upozornění:

Axiální kloub je vhodný pro zachycování tahových sil. Prostřednictvím svěrací matice lze ovlivňovat pohyblivost koule, popřípadě ji zcela sevřít.



Axiální klouby pro tahové síly nastavitelné

Výkresy



Přehled zboží

Axiální klouby pro tahové síly, nastavitelné

Objednací číslo	Provedení	D1	D2	A	L	L3	E	α	F kN	M Nm	Utahovací moment max. Nm
K1936.1006	A	10	M6	25	23,5	11	12	20°	2,5	5,2	12,4
K1936.1308	A	13	M8	30	29,5	13	16	24°	5	8,8	13,2
K1936.1610	A	16	M10	35	36	16	20	28°	7,5	14,5	16,4
K1936.1612	A	16	M12	35	36	16	24	28°	7,5	14,5	16,4
K1936.21006	B	10	M6	21	23,5	11	12	20°	2,5	5,2	12,4
K1936.21308	B	13	M8	26	29,5	13	14	24°	5	8,8	13,2
K1936.21610	B	16	M10	35	36	16	16	28°	7,5	14,5	16,4
K1936.21612	B	16	M12	35	36	16	16	28°	7,5	14,5	16,4
K1936.31006	C	10	M6	21	23,5	-	12	20°	2,5	5,2	12,4
K1936.31308	C	13	M8	26	29,5	-	14	24°	5	8,8	13,2
K1936.31610	C	16	M10	35	36	-	16	28°	7,5	14,5	16,4
K1936.41006	D	10	M6	25	23,5	-	12	20°	2,5	5,2	12,4
K1936.41308	D	13	M8	30	29,5	-	16	24°	5	8,8	13,2
K1936.41610	D	16	M10	35	36	-	20	28°	7,5	14,5	16,4