

## Utahováký s plochou opěrkou, nerezová ocel

### Popis zboží/obrázky produktu



### Popis

#### Materiál:

Nerezová ocel 1.4305.

#### Provedení:

Lichoběžníkový závit samosvorný, vřeteno s koncovou pojistkou.

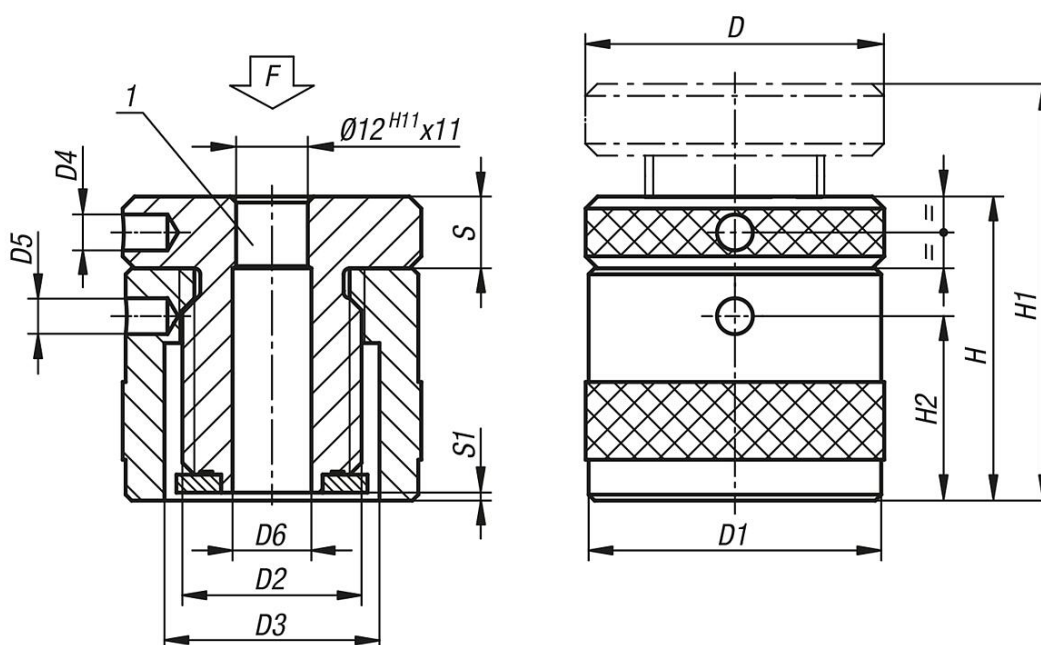
#### Upozornění:

Průběžný otvor umožňuje jednoduché upnutí a nastavení polohy obrobku.

#### Odkaz na výkres:

1) Středící otvor pro K1961

### Výkresy



### Přehled zboží

## Utahováký s plochou opěrkou, nerezová ocel

## Utahováký s plochou opěrkou, nerezová ocel

## Přehled zboží

Objednací číslo	D	D1	D2	D3	D4	D5	D6	H	H1	H2	S	S1	F max. kN
K1942.015	50	49	Tr 30X4	36	6	6	13	42	52	24	12	2	50
K1942.02	50	49	Tr 30X4	36	6	6	13	50	72	30	12	0,5	50
K1942.03	50	49	Tr 30X4	36	6	6	13	71	102	43	16	1,5	50