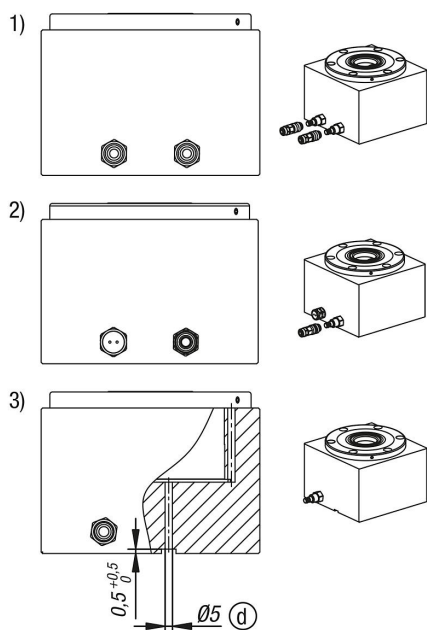


## UNILOCK upínací modul EFM 138

### Popis zboží/obrázky produktu



### Popis

#### Materiál:

Cementovaná ocel.

#### Provedení:

Funkční plochy, kalené a broušené.

#### Upozornění:

Upínací moduly UNILOCK EFM 138 lze s přesahem či bez něho namontovat ve všech polohách do strojních stolů, do přípravků (desky, kostky, věže atd).

Upínací modul UNILOCK EFM 138 je obzvláště vhodný pro montáž do upínacích věží díky hlubokému zapuštění upínacích modulů.

S maximálním přesahem 11 mm nad instalační plochu zde vyplynou jen nepatrné rušivé obrysy. To umožňuje optimální horizontální obrábění obrobku.

Pneumatické ovládání upínacích modulů lze provádět jednotlivě nebo najednou.

Takto lze upínací systém nulového bodu vytvořit individuálně.

Díky modulární konstrukci lze počet a vzdálenost upínacích modulů optimálně přizpůsobit danému upínacímu úkolu. Přípravné časy se značně redukuje a tím se prodlouží doby chodu stroje.

Velké upínací síly vytváří integrovaný svazek pružin (jednotka je upnutá bez tlaku).

Proces uvolnění se uskutečňuje pneumaticky.

Také při poklesu tlaku nebo kolísání zásobení stlačeným vzduchem zůstane zachována plná zatahovací síla.

Všechny upínací moduly zahrnují ve standardním provedení funkci turbo. Krátkým vzduchovým impulzem na přípojce vzduchu „Turbo“ se značně zvýší normální zatahovací síla, dosažená pružinami. To znamená, že upínací moduly lze velmi dobře použít pro těžké upínání.

Pro maximální zatahovací sílu se doporučuje použití funkce turbo.

Upínacími čepy UNILOCK v kombinaci s upevňovacími šrouby M10, M12, M16 je možné vyvinout tyto přídržné síly:

- přídržná síla (M10) 35.000 N

- přídržná síla (M12) 50.000 N

- přídržná síla (M16) 75.000 N

Přídržná síla pomocí šroubu s válcovou hlavou DIN EN ISO 4762 -12.9

Upínací čepy lze upnout do upínacího modulu pouze ve spojení s namontovanou výměnnou jednotkou.

Jednotná velikost upínacích čepů pro všechny upínací moduly a kompatibilita s 5osým upínacím systémem 80 zaručují širokou paletu možných aplikací.

#### Technické údaje:

- Zatahovací síla s turbo 20 kN.

- Systémový tlak: 6 bar, vzduch s olejem.

- Reprodukční přesnost  $\leq 0,005$  mm.

- Teplotní rozsah 5° až 60° C.

- Volitelná přípojka pro čistící vzduch.

#### Přednosti:

## UNILOCK upínací modul EFM 138

### Popis zboží/obrázky produktu

- Optimální pro montáž do upínacích věží s nízkou konstrukční výškou 11 mm.
- Standardní funkce Turbo.
- Reprodukční přesnost  $\leq 0,005$  mm.
- Polohování pomocí krátkých kuželů.
- Vysoké zatahovací síly.
- Optimalizace přípravných časů.

#### Rozsah dodávky:

- 1 upínací modul včetně 6x upevňovacích šroubů.
- 6 ochranných krytek šroubu.
- 2 O-kroužky vzduchové přípojky.

#### Příslušenství:

- Upínací čepy K0967.
- Ochranné čepy pro upínací moduly K1010.
- Kryt pro upínací moduly K1010.

Doporučení jmenovité šířky hadice:

- Až čtyři upínací moduly jmenovitá šířka hadice 6 mm.
- Od pěti upínacích modulů jmenovitá šířka hadice 8 mm.

#### Princip funkce:

Upínací moduly lze ovládat pomocí přípojek na základní desce.

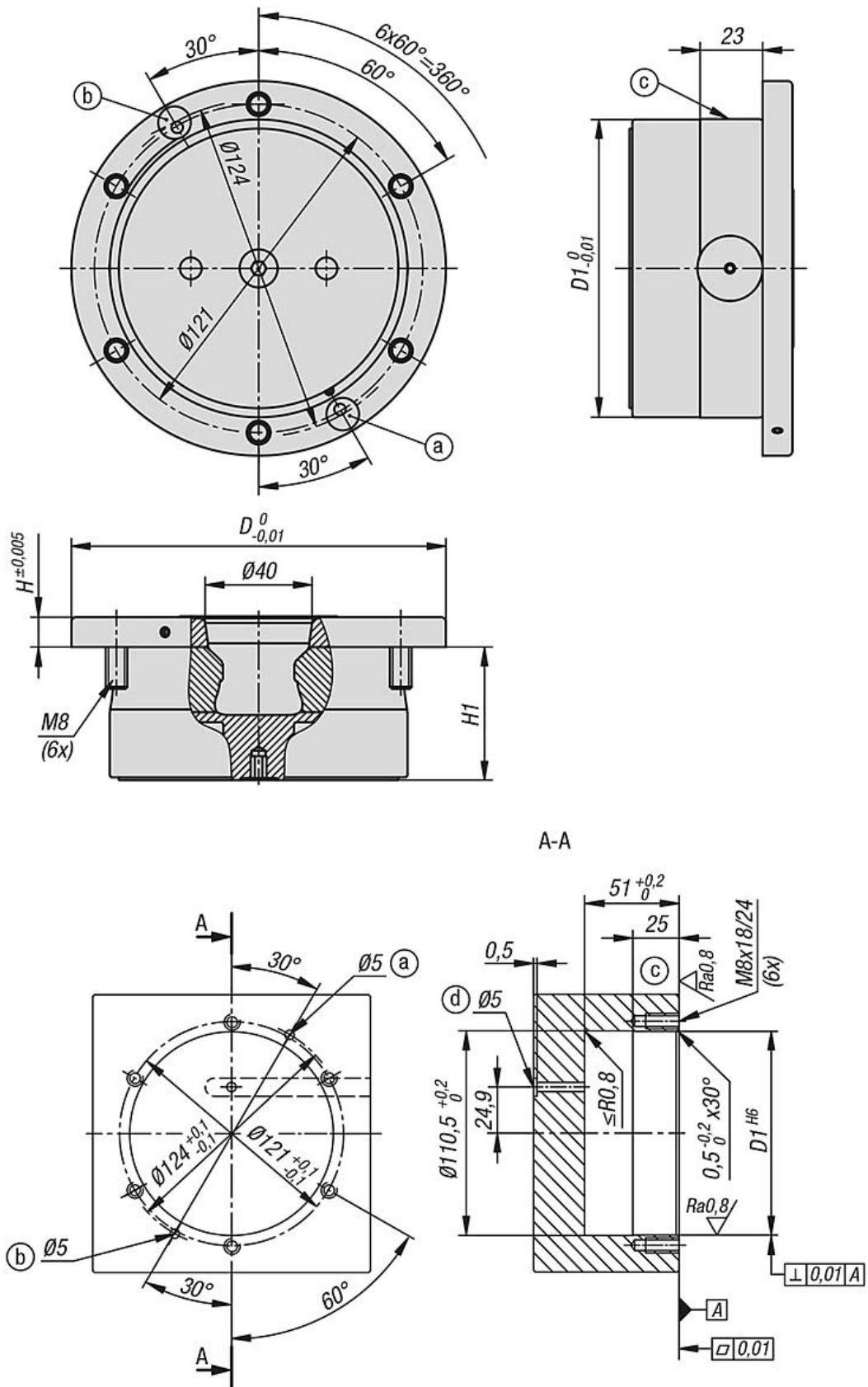
Aby byla zaručena funkce upínacího šoupátka, musí se provádět odvodušnění horní pístitní komory pomocí přípojky vzduchu „Turbo“.

Toto lze provést jednou ze tří možností:

- 1) Připojení a použití funkce turbo v základové desce nebo v upínací věži vedle přípojky „Otevřít“. Takto lze v případě potřeby doplnout krátkým impulzem vzduchu také upínací modul. (Doporučeno)
- 2) Jednoduchý otvor k úniku vzduchu v základní desce / upínací věže, která je spojena s přípojkou turbo. Pro uzavření otvoru proti znečištění se nesmí používat žádný otvor se zajišťovací funkcí, nýbrž je třeba vložit odvodušňovací šroub.
- 3) Ve třetím případě se může pístitová komora odvodušnit pomocí otvoru, který se propojí pod základovou deskou přes příčnou drážku. Otvor musí lícovat s přípojkou Turbo tak, aby mohlo probíhat odvodušnění.

#### Odkaz na výkres:

- a) spodní připojení bez hadice (otevřený)  
O-kroužek  $\emptyset 9 \times 1,5$
- b) spodní přípojka bez hadice (turbo)  
O-kroužek  $\emptyset 9 \times 1,5$
- c) středící okraj
- d) odvodušnění



**UNILOCK upínací modul EFM 138**

## Přehled zboží

**UNILOCK upínací modul EFM138**

Objednací číslo	D	D1	H	H1	Provozní tlak v barech	Zatahovací síla s turbo kN
K1866.138110	138	110	11	49	6	20