

Upínací prvek UNILOCK pro upínací stanici UNIOCK

Popis zboží/obrázky produktu



Popis

Materiál:

Zušlechtěná ocel.

Provedení:

Základní těleso bryněrováno.

Upozornění:

Upínací prvky UNILOCK se používají k rychlému upevnění upínací stanice na všech běžných strojních stolech.

Upínací prvky lze bočně upevnit na upínací stanici nebo na čtyřech zaoblených rozích.

Přednosti:

Rychlé upevnění upínacích stanic UNILOCK díky uzpůsobeným upínacím prvkům.

Nejsou zapotřebí žádné upevňovací otvory skrz upínací stanici.

Žádné rušivé hrany díky ploché konstrukci.

Žádné nánosy třísek díky uzavřenému tvaru upínacího prvku

Dodaný kryt pro hlavy šroubu zabraňuje hromadění třísek a chladicího maziva.

Rozsah dodávky:

Upínací prvek

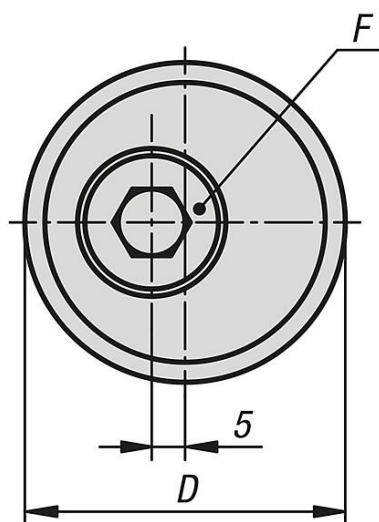
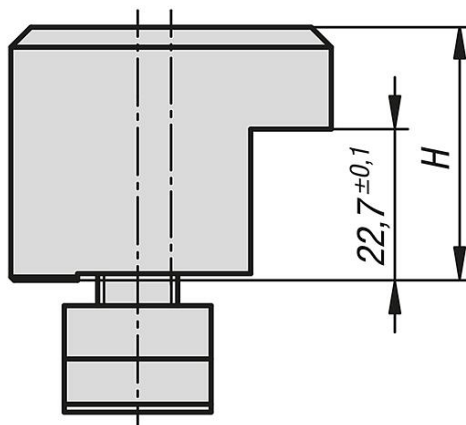
Kryt pro hlavy šroubů s vnitřním šestihranem

Šroub s válcovou hlavou

Matice pro kamen do drážky (M12= šířka drážky 14 mm; M16=šířka drážky 18 mm)

Upínací prvek UNILOCK pro upínací stanici UNIOCK

Výkresy



Přehled zboží

Upínací prvek UNILOCK pro upínací stanici UNIOCK

Objednací číslo	D	H	F průchozí otvor pro šroub s válcovou hlavou ISO 4762
K1869.482212	48	38	M12
K1869.482216	48	38	M16