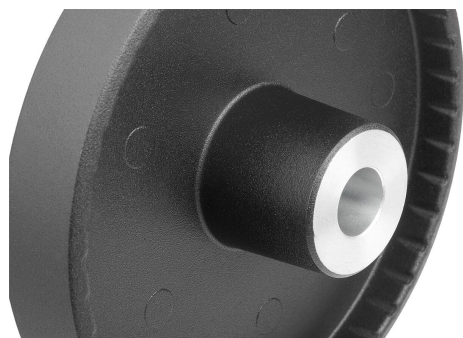


## Diskovitá ovládací kola z hliníku s válcovým otočným úchytem

### Popis zboží/obrázky produktu



### Popis

#### Materiál:

Ruční ovládací kolo z hliníku.  
Válcový úchyt a kryt nábojů z termoplastu, černý.  
Osa válcového úchytu, ocel bryněvaná.  
Závitový kolík ISO 4027 ocel třídy pevnosti 45 H, černá.

#### Provedení:

Černá nebo stříbrná, komaxitovaná

Se zalícovaným otvorem.

S lícovaným otvorem a drážkou pro zalícovanou pružinu.

Se zalícovaným otvorem a příčným otvorem.

S lícovaným otvorem, s drážkou pro zalícovanou pružinu a příčným otvorem.

#### Upozornění:

Axiální a radiální házivost věnce kola  $\leq 0,4$  mm.

#### Montáž:

Kryt středového pouzdra a válcový úchyt se dodávají demontované. K montáži se musí osa úchytu zašroubovat do montážního otvoru.

Ruční ovládací kolo je možné upevnit na hřídeli buď příčným zakolíkovaním nebo válcovým šroubem DIN 6912 a podložkou K0173, a to pomocí drážky a perxxa.

U provedení s příčným otvorem se připevnění provádí zašroubovaným závitovým kolíkem ISO 4027.

#### Rozsah dodávky:

Hliníkové ruční ovládací kolo.

Kryt náboje.

Válcový úchyt, otočný

Závitový kolík ISO 4027 (provedení s příčným otvorem).

#### Příslušenství:

K0173 Podložky.

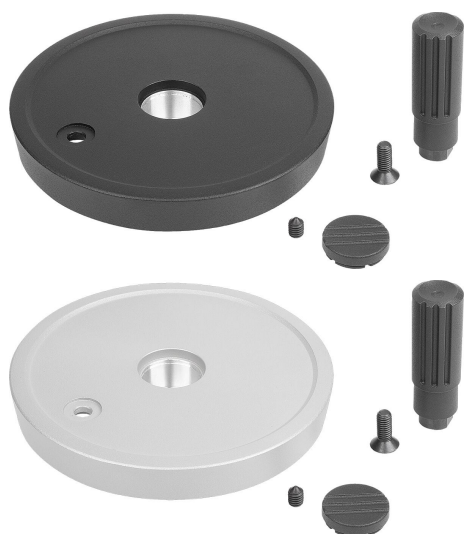
K1160 Šrouby s válcovou hlavou a vnitřním šestihranem, nízká hlava DIN 6912.

#### Odkaz na výkres:

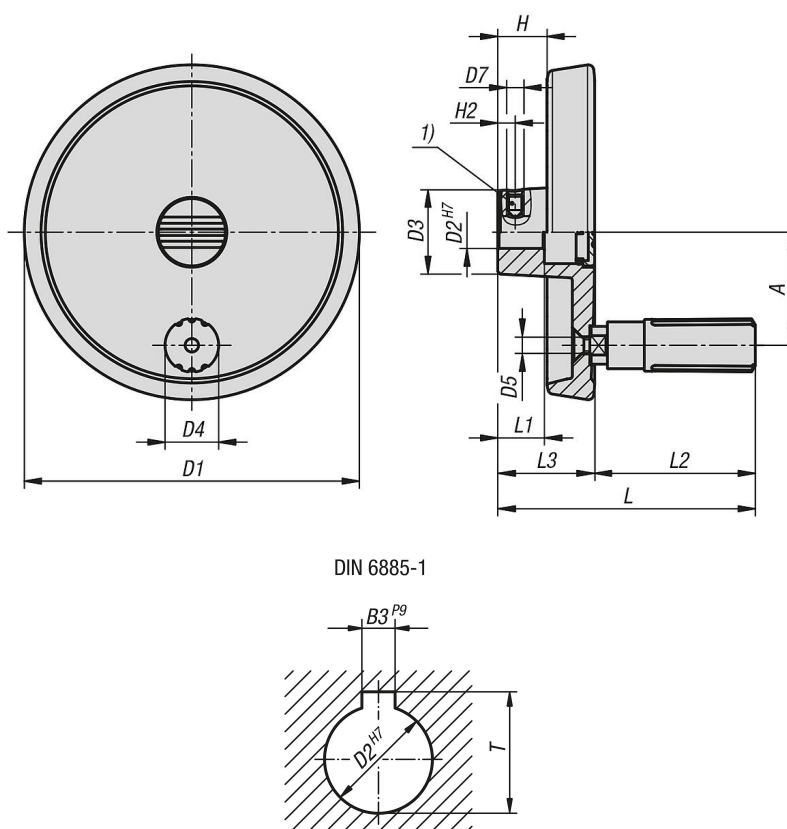
1) Poloha příčného otvoru přesazená o 90° vůči drážce pro zalícovanou pružinu

# Diskovitá ovládací kola z hliníku s válcovým otočným úchytem

## Popis zboží/obrázky produktu



## Výkresy



## Přehled zboží

### Diskovitá ovládací kola z hliníku, s válcovým otočným úchytem

Objednací číslo	Barva základního tělesa	Provedení	Typ provedení	A	D1	D2	D3	D4	L1	L3	H	H2	D7	B3	T	L	L2	D5
K1521.0801016	černá	A	zalícovaná díra s příčnou dírou	27	80	10	26	13,9	16	29	16,6	5,5	M6	-	-	68	39	M4

# Diskovitá ovládací kola z hliníku s válcovým otočným úchytem

## Přehled zboží

Objednací číslo	Barva základního tělesa	Provedení	Typ provedení	A	D1	D2	D3	D4	L1	L3	H	H2	D7	B3	T	L	L2	D5
K1521.0801216	černá	A	zalícovaná díra s příčnou dírou	27	80	12	26	13,9	16	29	16,6	6,5	M6	-	-	68	39	M4
K1521.1001016	černá	A	zalícovaná díra s příčnou dírou	33	100	10	28	16	17	33	17,5	5,5	M6	-	-	81	48	M5
K1521.1001216	černá	A	zalícovaná díra s příčnou dírou	33	100	12	28	16	17	33	17,5	6,5	M6	-	-	81	48	M5
K1521.1251216	černá	A	zalícovaná díra s příčnou dírou	42	125	12	31	19,9	18	36	18,3	6,5	M6	-	-	96	60	M6
K1521.1251416	černá	A	zalícovaná díra s příčnou dírou	42	125	14	31	19,9	18	36	18,3	6,5	M6	-	-	96	60	M6
K1521.0801026	stříbrná	A	zalícovaná díra s příčnou dírou	27	80	10	26	13,9	16	29	16,6	5,5	M6	-	-	68	39	M4
K1521.0801226	stříbrná	A	zalícovaná díra s příčnou dírou	27	80	12	26	13,9	16	29	16,6	6,5	M6	-	-	68	39	M4
K1521.1001026	stříbrná	A	zalícovaná díra s příčnou dírou	33	100	10	28	16	17	33	17,5	5,5	M6	-	-	81	48	M5
K1521.1001226	stříbrná	A	zalícovaná díra s příčnou dírou	33	100	12	28	16	17	33	17,5	6,5	M6	-	-	81	48	M5
K1521.1251226	stříbrná	A	zalícovaná díra s příčnou dírou	42	125	12	31	19,9	18	36	18,3	6,5	M6	-	-	96	60	M6
K1521.1251426	stříbrná	A	zalícovaná díra s příčnou dírou	42	125	14	31	19,9	18	36	18,3	6,5	M6	-	-	96	60	M6
K1521.080101036	černá	B	lícovaná díra s drážkou, s příčným otvorem	27	80	10	26	13,9	16	29	16,6	5,5	M6	3	11,4	68	39	M4
K1521.080121046	černá	B	lícovaná díra s drážkou, s příčným otvorem	27	80	12	26	13,9	16	29	16,6	6,5	M6	4	13,8	68	39	M4
K1521.100101036	černá	B	lícovaná díra s drážkou, s příčným otvorem	33	100	10	28	16	17	33	17,5	5,5	M6	3	11,4	81	48	M5
K1521.100121046	černá	B	lícovaná díra s drážkou, s příčným otvorem	33	100	12	28	16	17	33	17,5	6,5	M6	4	13,8	81	48	M5
K1521.125121046	černá	B	lícovaná díra s drážkou, s příčným otvorem	42	125	12	31	19,9	18	36	18,3	6,5	M6	4	13,8	96	60	M6
K1521.125141056	černá	B	lícovaná díra s drážkou, s příčným otvorem	42	125	14	31	19,9	18	36	18,3	6,5	M6	5	16,3	96	60	M6
K1521.080102036	stříbrná	B	lícovaná díra s drážkou, s příčným otvorem	27	80	10	26	13,9	16	29	16,6	5,5	M6	3	11,4	68	39	M4
K1521.080122046	stříbrná	B	lícovaná díra s drážkou, s příčným otvorem	27	80	12	26	13,9	16	29	16,6	6,5	M6	4	13,8	68	39	M4
K1521.100102036	stříbrná	B	lícovaná díra s drážkou, s příčným otvorem	33	100	10	28	16	17	33	17,5	5,5	M6	3	11,4	81	48	M5
K1521.100122046	stříbrná	B	lícovaná díra s drážkou, s příčným otvorem	33	100	12	28	16	17	33	17,5	6,5	M6	4	13,8	81	48	M5
K1521.125122046	stříbrná	B	lícovaná díra s drážkou, s příčným otvorem	42	125	12	31	19,9	18	36	18,3	6,5	M6	4	13,8	96	60	M6
K1521.125142056	stříbrná	B	lícovaná díra s drážkou, s příčným otvorem	42	125	14	31	19,9	18	36	18,3	6,5	M6	5	16,3	96	60	M6
K1521.08010103	černá	C	lícovaný otvor s drážkou	27	80	10	26	13,9	16	29	16,6	-	-	3	11,4	68	39	M4
K1521.08012104	černá	C	lícovaný otvor s drážkou	27	80	12	26	13,9	16	29	16,6	-	-	4	13,8	68	39	M4
K1521.10010103	černá	C	lícovaný otvor s drážkou	33	100	10	28	16	17	33	17,5	-	-	3	11,4	81	48	M5
K1521.10012104	černá	C	lícovaný otvor s drážkou	33	100	12	28	16	17	33	17,5	-	-	4	13,8	81	48	M5
K1521.12512104	černá	C	lícovaný otvor s drážkou	42	125	12	31	19,9	18	36	18,3	-	-	4	13,8	96	60	M6
K1521.12514105	černá	C	lícovaný otvor s drážkou	42	125	14	31	19,9	18	36	18,3	-	-	5	16,3	96	60	M6
K1521.08010203	stříbrná	C	lícovaný otvor s drážkou	27	80	10	26	13,9	16	29	16,6	-	-	3	11,4	68	39	M4
K1521.08012204	stříbrná	C	lícovaný otvor s drážkou	27	80	12	26	13,9	16	29	16,6	-	-	4	13,8	68	39	M4
K1521.10010203	stříbrná	C	lícovaný otvor s drážkou	33	100	10	28	16	17	33	17,5	-	-	3	11,4	81	48	M5
K1521.10012204	stříbrná	C	lícovaný otvor s drážkou	33	100	12	28	16	17	33	17,5	-	-	4	13,8	81	48	M5
K1521.12512204	stříbrná	C	lícovaný otvor s drážkou	42	125	12	31	19,9	18	36	18,3	-	-	4	13,8	96	60	M6
K1521.12514205	stříbrná	C	lícovaný otvor s drážkou	42	125	14	31	19,9	18	36	18,3	-	-	5	16,3	96	60	M6
K1521.080101	černá	E	s lícovaným otvorem	27	80	10	26	13,9	16	29	16,6	-	-	-	-	68	39	M4
K1521.080121	černá	E	s lícovaným otvorem	27	80	12	26	13,9	16	29	16,6	-	-	-	-	68	39	M4
K1521.100101	černá	E	s lícovaným otvorem	33	100	10	28	16	17	33	17,5	-	-	-	-	81	48	M5
K1521.100121	černá	E	s lícovaným otvorem	33	100	12	28	16	17	33	17,5	-	-	-	-	81	48	M5
K1521.125121	černá	E	s lícovaným otvorem	42	125	12	31	19,9	18	36	18,3	-	-	-	-	96	60	M6
K1521.125141	černá	E	s lícovaným otvorem	42	125	14	31	19,9	18	36	18,3	-	-	-	-	96	60	M6
K1521.080102	stříbrná	E	s lícovaným otvorem	27	80	10	26	13,9	16	29	16,6	-	-	-	-	68	39	M4
K1521.080122	stříbrná	E	s lícovaným otvorem	27	80	12	26	13,9	16	29	16,6	-	-	-	-	68	39	M4
K1521.100102	stříbrná	E	s lícovaným otvorem	33	100	10	28	16	17	33	17,5	-	-	-	-	81	48	M5
K1521.100122	stříbrná	E	s lícovaným otvorem	33	100	12	28	16	17	33	17,5	-	-	-	-	81	48	M5
K1521.125122	stříbrná	E	s lícovaným otvorem	42	125	12	31	19,9	18	36	18,3	-	-	-	-	96	60	M6
K1521.125142	stříbrná	E	s lícovaným otvorem	42	125	14	31	19,9	18	36	18,3	-	-	-	-	96	60	M6