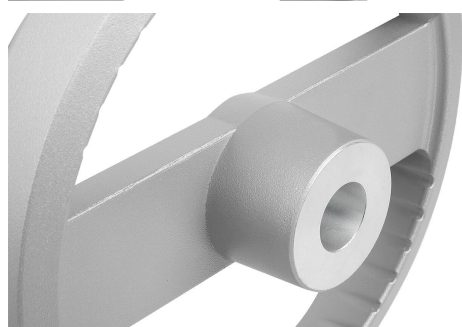
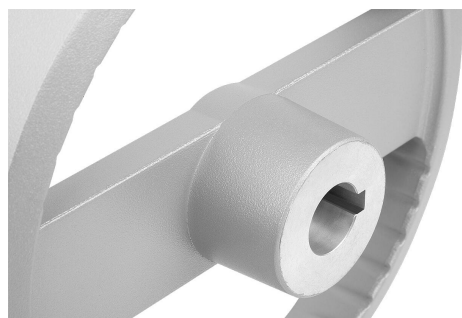
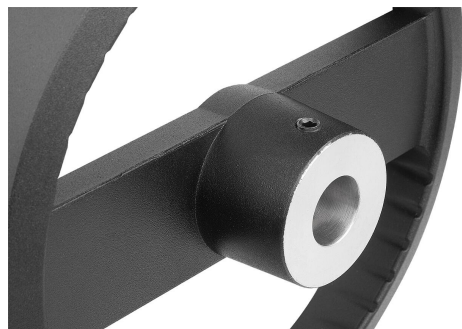


## 2paprsková ruční ovládací kola, z hliníku, s otočným válcovým úchyt

### Popis zboží/obrázky produktu



### Popis

#### Materiál:

Ruční ovládací kolo z hliníku.  
Válcový úchyt a kryt nábojů z termoplastu, černý.  
Osa válcového úchytu, ocel bryněvaná.  
Závitový kolík ISO 4027 ocel třídy pevnosti 45 H, černá.

#### Provedení:

Černá nebo stříbrná, komaxitovaná

Se zalícovaným otvorem.

S lícovaným otvorem a drážkou pro zalícovanou pružinu.

Se zalícovaným otvorem a příčným otvorem.

S lícovaným otvorem, s drážkou pro zalícovanou pružinu a příčným otvorem.

#### Upozornění:

Axiální a radiální házivost věnce kola  $\leq 0,4$  mm.

#### Montáž:

Kryt středového pouzdra a válcový úchyt se dodávají demontované. K montáži se musí osa úchytu zašroubovat do montážního otvoru.

Ruční ovládací kola je možné upevnit na hřídeli buď příčným zakolíkovaním nebo válcovým šroubem DIN 6912 a podložkou K0173, a to pomocí drážky a perxxa.

U provedení s příčným otvorem se připevnění provádí zašroubovaným závitovým kolíkem ISO 4027.

#### Rozsah dodávky:

Hliníkové ruční ovládací kolo.

Kryt náboje.

Válcový úchyt, otočný

Závitový kolík ISO 4027 (provedení s příčným otvorem).

#### Příslušenství:

K0173 Podložky.

K1160 Šrouby s válcovou hlavou a vnitřním šestihranem, nízká hlava DIN 6912.

#### Odkaz na výkres:

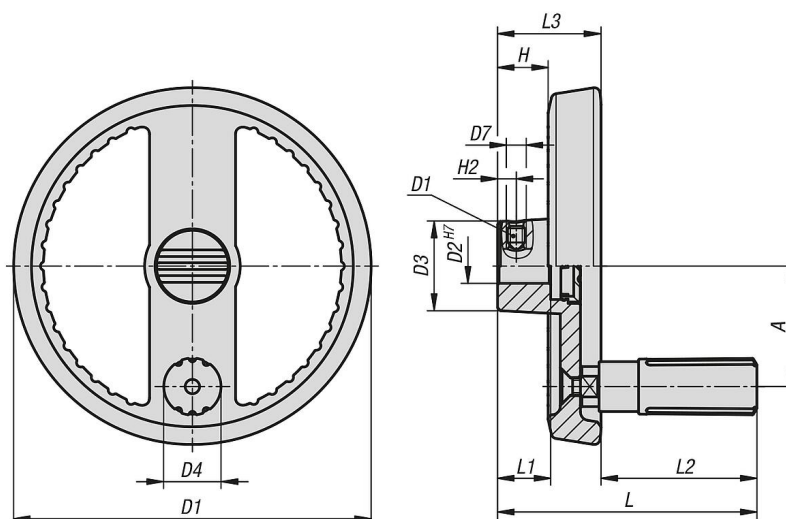
1) Poloha příčného otvoru přesazená o 90° vůči drážce pro zalícovanou pružinu

## 2paprsková ruční ovládací kola, z hliníku, s otočným válcovým úchytem

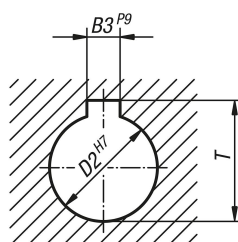
Popis zboží/obrázky produktu



Výkresy



DIN 6885-1



Přehled zboží

### 2paprsková ruční ovládací kola, z hliníku, s otočným válcovým úchytem

| Objednáací číslo | Barva základního tělesa | Provedení | Typ provedení                   | A  | B3 | D1  | D2 | D3 | D4   | D5 | D7 | H    | H2  | L     | L1 | L2   | L3 | T |
|------------------|-------------------------|-----------|---------------------------------|----|----|-----|----|----|------|----|----|------|-----|-------|----|------|----|---|
| K1524.1251216    | černá                   | A         | zalicovaná díra s příčnou dírou | 42 | -  | 125 | 12 | 31 | 19,9 | M6 | M6 | 17,6 | 6,5 | 90,5  | 18 | 54,5 | 36 | - |
| K1524.1251416    | černá                   | A         | zalicovaná díra s příčnou dírou | 42 | -  | 125 | 14 | 31 | 19,9 | M6 | M6 | 17,6 | 6,5 | 90,5  | 18 | 54,5 | 36 | - |
| K1524.1601416    | černá                   | A         | zalicovaná díra s příčnou dírou | 55 | -  | 160 | 14 | 36 | 25,2 | M8 | M6 | 19,4 | 6,5 | 116,5 | 20 | 76,5 | 40 | - |

## 2paprsková ruční ovládací kola, z hliníku, s otočným válcovým úchytom

### Přehled zboží

| Objednáací číslo | Barva základního tělesa | Provedení | Typ provedení                              | A  | B3 | D1  | D2 | D3 | D4   | D5 | D7 | H    | H2  | L     | L1 | L2   | L3 | T    |
|------------------|-------------------------|-----------|--|----|----|-----|----|----|------|----|----|------|-----|-------|----|------|----|------|
| K1524.1601616    | černá                   | A         | zalicovaná díra s příčnou dírou            | 55 | -  | 160 | 16 | 36 | 25,2 | M8 | M6 | 19,4 | 8   | 116,5 | 20 | 76,5 | 40 | -    |
| K1524.1251226    | stříbrná                | A         | zalicovaná díra s příčnou dírou            | 42 | -  | 125 | 12 | 31 | 19,9 | M6 | M6 | 17,6 | 6,5 | 90,5  | 18 | 54,5 | 36 | -    |
| K1524.1251426    | stříbrná                | A         | zalicovaná díra s příčnou dírou            | 42 | -  | 125 | 14 | 31 | 19,9 | M6 | M6 | 17,6 | 6,5 | 90,5  | 18 | 54,5 | 36 | -    |
| K1524.1601426    | stříbrná                | A         | zalicovaná díra s příčnou dírou            | 55 | -  | 160 | 14 | 36 | 25,2 | M8 | M6 | 19,4 | 6,5 | 116,5 | 20 | 76,5 | 40 | -    |
| K1524.1601626    | stříbrná                | A         | zalicovaná díra s příčnou dírou            | 55 | -  | 160 | 16 | 36 | 25,2 | M8 | M6 | 19,4 | 8   | 116,5 | 20 | 76,5 | 40 | -    |
| K1524.125121046  | černá                   | B         | lícovaná díra s drážkou, s příčným otvorem | 42 | 4  | 125 | 12 | 31 | 19,9 | M6 | M6 | 17,6 | 6,5 | 90,5  | 18 | 54,5 | 36 | 13,8 |
| K1524.125141056  | černá                   | B         | lícovaná díra s drážkou, s příčným otvorem | 42 | 5  | 125 | 14 | 31 | 19,9 | M6 | M6 | 17,6 | 6,5 | 90,5  | 18 | 54,5 | 36 | 16,3 |
| K1524.160141056  | černá                   | B         | lícovaná díra s drážkou, s příčným otvorem | 55 | 5  | 160 | 14 | 36 | 25,2 | M8 | M6 | 19,4 | 6,5 | 116,5 | 20 | 76,5 | 40 | 16,3 |
| K1524.160161056  | černá                   | B         | lícovaná díra s drážkou, s příčným otvorem | 55 | 5  | 160 | 16 | 36 | 25,2 | M8 | M6 | 19,4 | 8   | 116,5 | 20 | 76,5 | 40 | 18,3 |
| K1524.125122046  | stříbrná                | B         | lícovaná díra s drážkou, s příčným otvorem | 42 | 4  | 125 | 12 | 31 | 19,9 | M6 | M6 | 17,6 | 6,5 | 90,5  | 18 | 54,5 | 36 | 13,8 |
| K1524.125142056  | stříbrná                | B         | lícovaná díra s drážkou, s příčným otvorem | 42 | 5  | 125 | 14 | 31 | 19,9 | M6 | M6 | 17,6 | 6,5 | 90,5  | 18 | 54,5 | 36 | 16,3 |
| K1524.160142056  | stříbrná                | B         | lícovaná díra s drážkou, s příčným otvorem | 55 | 5  | 160 | 14 | 36 | 25,2 | M8 | M6 | 19,4 | 6,5 | 116,5 | 20 | 76,5 | 40 | 16,3 |
| K1524.160162056  | stříbrná                | B         | lícovaná díra s drážkou, s příčným otvorem | 55 | 5  | 160 | 16 | 36 | 25,2 | M8 | M6 | 19,4 | 8   | 116,5 | 20 | 76,5 | 40 | 18,3 |
| K1524.12512104   | černá                   | C         | lícovaný otvor s drážkou                   | 42 | 4  | 125 | 12 | 31 | 19,9 | M6 | -  | 17,6 | -   | 90,5  | 18 | 54,5 | 36 | 13,8 |
| K1524.12514105   | černá                   | C         | lícovaný otvor s drážkou                   | 42 | 5  | 125 | 14 | 31 | 19,9 | M6 | -  | 17,6 | -   | 90,5  | 18 | 54,5 | 36 | 16,3 |
| K1524.16014105   | černá                   | C         | lícovaný otvor s drážkou                   | 55 | 5  | 160 | 14 | 36 | 25,2 | M8 | -  | 19,4 | -   | 116,5 | 20 | 76,5 | 40 | 16,3 |
| K1524.16016105   | černá                   | C         | lícovaný otvor s drážkou                   | 55 | 5  | 160 | 16 | 36 | 25,2 | M8 | -  | 19,4 | -   | 116,5 | 20 | 76,5 | 40 | 18,3 |
| K1524.12512204   | stříbrná                | C         | lícovaný otvor s drážkou                   | 42 | 4  | 125 | 12 | 31 | 19,9 | M6 | -  | 17,6 | -   | 90,5  | 18 | 54,5 | 36 | 13,8 |
| K1524.12514205   | stříbrná                | C         | lícovaný otvor s drážkou                   | 42 | 5  | 125 | 14 | 31 | 19,9 | M6 | -  | 17,6 | -   | 90,5  | 18 | 54,5 | 36 | 16,3 |
| K1524.16014205   | stříbrná                | C         | lícovaný otvor s drážkou                   | 55 | 5  | 160 | 14 | 36 | 25,2 | M8 | -  | 19,4 | -   | 116,5 | 20 | 76,5 | 40 | 16,3 |
| K1524.16016205   | stříbrná                | C         | lícovaný otvor s drážkou                   | 55 | 5  | 160 | 16 | 36 | 25,2 | M8 | -  | 19,4 | -   | 116,5 | 20 | 76,5 | 40 | 18,3 |
| K1524.125121     | černá                   | E         | s lícovaným otvorem                        | 42 | -  | 125 | 12 | 31 | 19,9 | M6 | -  | 17,6 | -   | 90,5  | 18 | 54,5 | 36 | -    |
| K1524.125141     | černá                   | E         | s lícovaným otvorem                        | 42 | -  | 125 | 14 | 31 | 19,9 | M6 | -  | 17,6 | -   | 90,5  | 18 | 54,5 | 36 | -    |
| K1524.160141     | černá                   | E         | s lícovaným otvorem                        | 55 | -  | 160 | 14 | 36 | 25,2 | M8 | -  | 19,4 | -   | 116,5 | 20 | 76,5 | 40 | -    |
| K1524.160161     | černá                   | E         | s lícovaným otvorem                        | 55 | -  | 160 | 16 | 36 | 25,2 | M8 | -  | 19,4 | -   | 116,5 | 20 | 76,5 | 40 | -    |
| K1524.125122     | stříbrná                | E         | s lícovaným otvorem                        | 42 | -  | 125 | 12 | 31 | 19,9 | M6 | -  | 17,6 | -   | 90,5  | 18 | 54,5 | 36 | -    |
| K1524.125142     | stříbrná                | E         | s lícovaným otvorem                        | 42 | -  | 125 | 14 | 31 | 19,9 | M6 | -  | 17,6 | -   | 90,5  | 18 | 54,5 | 36 | -    |
| K1524.160142     | stříbrná                | E         | s lícovaným otvorem                        | 55 | -  | 160 | 14 | 36 | 25,2 | M8 | -  | 19,4 | -   | 116,5 | 20 | 76,5 | 40 | -    |
| K1524.160162     | stříbrná                | E         | s lícovaným otvorem                        | 55 | -  | 160 | 16 | 36 | 25,2 | M8 | -  | 19,4 | -   | 116,5 | 20 | 76,5 | 40 | -    |