

Závěsy z nerezové oceli, s upevňovacím šroubem

Popis zboží/obrázky produktu



Popis

Materiál:

Nerezová ocel 1.4401.

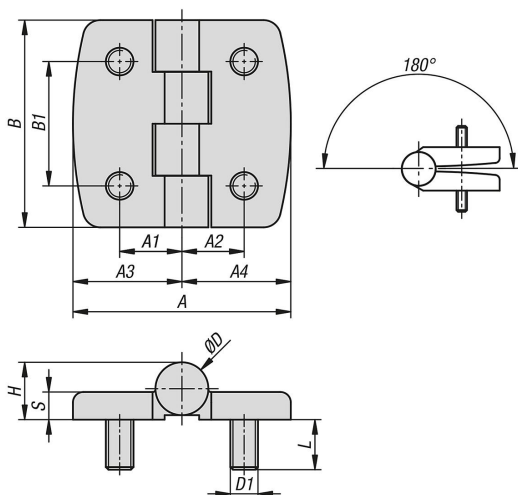
Upozornění:

Závěsy pro vnitřní dveře.

Závěsy lze použít vpravo i vlevo.

Díky oboustranně přivařenému čepu závěsu jsou závěsy chráněny proti zničení.

Výkresy



Přehled zboží

Závěsy z nerezové oceli, s upevňovacím šroubem

Objednací číslo	A	A1	A2	A3	A4	B	B1	D	D1	S	H	L
K1853.05211212	42	12,5	12,5	21	21	40	25	10,2	M5	5	10,6	12
K1853.06251515	50	15	15	25	25	50	30	12	M6	6	12,5	12
K1853.08311818	63	18	18	31,5	31,5	60	36	15,3	M8	8	16,6	14,5

