

Křížové úchyty, plastové, antibakteriální, s předsazeným ocelovým pouzdrem

Popis zboží/obrázky produktu



Popis

Materiál:

Vyztužený termoplast polyamid, antibakteriální, břidlicově šedý RAL 7015.
Ocelové části z nerezové oceli 1.4305.

Provedení:

Ocelové části z nerezové oceli, bez povrchové úpravy.

Upozornění:

Křížové úchyty s předsazeným ocelovým pouzdrem jsou s vnitřním závitem zvláště vhodné pro spojení příčnými kolíky.

Použití:

Tyto křížové úchyty byly speciálně vyvinuty k použití pro zvýšené hygienické požadavky. Uzavřený tvar úchytu s hladkým povrchem lze velmi snadno čistit.

Antibakteriální výrobky KIPP MEDI grip mají vysokou účinnost proti velkému množství škodlivých mikroorganismů, jako jsou bakterie, plísňe, mimo jiné i multirezistentní bakterie (např. MRSA).

V použitém plastu jsou trvale navázané částice mikrostrříbra, které působí antibakteriálně, tím je dána účinnost po celý životní cyklus výrobku.

Způsob účinku:

Na povrchu výrobku je prostřednictvím stříbrných iontů účinně ničen růst škodlivých mikroorganismů, přitom probíhá neustálé redukování přítomných zárodků na výrobcích MEDI grip (zkoušení a potvrzení akreditovanou zkušební laboratoří). Mezi cykly čištění je riziko infekce při kontaktu s těmito výrobky výrazně nízké.

Přednosti:

Odolné vůči vlhkosti a čisticím prostředkům (při dezinfekci), žádné toxické vedlejší účinky (biokompatibilní).

Křížové úchyty lze utahovat a povolovat bez použití nářadí.

Hodí se pro ruční zajišťování a upínání. Různé rozměry závitů.

Na vyžádání:

Nadstandardní provedení.

Použití:

Montáž na stroje, přístroje a zařízení a rovněž do vybavení používaných v oblastech se zvýšenými hygienickými požadavky (např. v nemocnicích, lékařských praxích, rehabilitační oblasti, ve výrobě potravin). Použití ve veřejných zařízeních, resp. ve velmi silně frekventovaných objektech (např. pečovatelské ústavy, jesle).

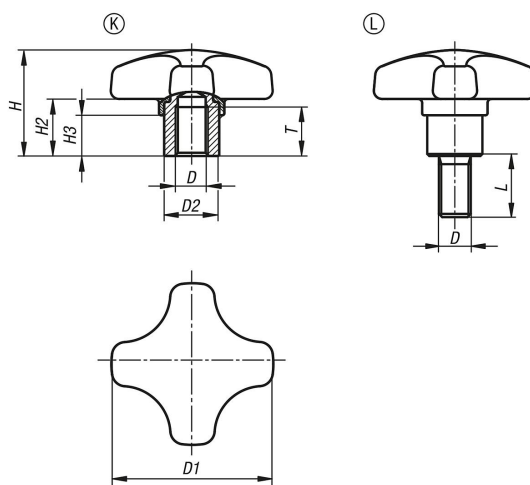
Odkaz na výkres:

Provedení K: pouzdro se závitem

Provedení L: vnější závit

Křížové úchyty, plastové, antibakteriální, s předsaženým ocelovým pouzdrem

Výkresy



Přehled zboží

Křížové úchyty, plastové, antibakteriální, s předsaženým ocelovým pouzdrem

Objednací číslo	Provedení	Barva základního tělesa	D	D1	D2	H	H2	H3	L	T
K1794.1225052144	K	břidlicově šedá RAL 7015	M5	25	10	18	9	7	-	9
K1794.1232062144	K	břidlicově šedá RAL 7015	M6	32	13,5	22	12	9,5	-	12
K1794.1240062144	K	břidlicově šedá RAL 7015	M6	40	13,5	26	14	10	-	12
K1794.1240082144	K	břidlicově šedá RAL 7015	M8	40	13,5	26	14	10	-	12
K1794.1250082144	K	břidlicově šedá RAL 7015	M8	50	19	32	18	12	-	17
K1794.1250102144	K	břidlicově šedá RAL 7015	M10	50	19	32	18	12	-	17
K1794.1225052144X10	L	břidlicově šedá RAL 7015	M5	25	10	18	9	7	10	-
K1794.1225052144X15	L	břidlicově šedá RAL 7015	M5	25	10	18	9	7	15	-
K1794.1225052144X20	L	břidlicově šedá RAL 7015	M5	25	10	18	9	7	20	-
K1794.1232062144X10	L	břidlicově šedá RAL 7015	M6	32	13,5	22	12	9,5	10	-
K1794.1232062144X15	L	břidlicově šedá RAL 7015	M6	32	13,5	22	12	9,5	15	-
K1794.1232062144X20	L	břidlicově šedá RAL 7015	M6	32	13,5	22	12	9,5	20	-
K1794.1232062144X25	L	břidlicově šedá RAL 7015	M6	32	13,5	22	12	9,5	25	-
K1794.1232062144X30	L	břidlicově šedá RAL 7015	M6	32	13,5	22	12	9,5	30	-
K1794.1240082144X15	L	břidlicově šedá RAL 7015	M8	40	13,5	26	14	10	15	-
K1794.1240082144X20	L	břidlicově šedá RAL 7015	M8	40	13,5	26	14	10	20	-
K1794.1240082144X25	L	břidlicově šedá RAL 7015	M8	40	13,5	26	14	10	25	-
K1794.1240082144X30	L	břidlicově šedá RAL 7015	M8	40	13,5	26	14	10	30	-
K1794.1240082144X40	L	břidlicově šedá RAL 7015	M8	40	13,5	26	14	10	40	-
K1794.1240082144X50	L	břidlicově šedá RAL 7015	M8	40	13,5	26	14	10	50	-
K1794.1250102144X20	L	břidlicově šedá RAL 7015	M10	50	19	32	18	12	20	-
K1794.1250102144X25	L	břidlicově šedá RAL 7015	M10	50	19	32	18	12	25	-
K1794.1250102144X30	L	břidlicově šedá RAL 7015	M10	50	19	32	18	12	30	-
K1794.1250102144X40	L	břidlicově šedá RAL 7015	M10	50	19	32	18	12	40	-
K1794.1250102144X50	L	břidlicově šedá RAL 7015	M10	50	19	32	18	12	50	-
K1794.1250102144X60	L	břidlicově šedá RAL 7015	M10	50	19	32	18	12	60	-