

Fixační čepy s kuličkou, z nerezové oceli, zamykatelné

Popis zboží/obrázky produktu



Popis

Popis výrobku:

Fixační čepy s kuličkou slouží k rychlému a jednoduchému zafixování a spojení konstrukčních dílů. Zamykatelná varianta zabraňuje nechtěnému uvolnění spoje.

Otevřením zámku s cylindrickou vložkou, je možné obě kuličky odblokovat a tím uvolnit spojované díly. Pokud se zámek s cylindrickou vložkou zatlačí ručně, zablokují kuličky bezpečně spojení. Odbokování kuliček je možné jen pomocí klíče.

Materiál:

Ocelové části z nerezové oceli.

Zámek Zamak.

Klíč, ocel pozinkovaná.

Provedení:

Bez povrchové úpravy.

Upozornění:

Pevnost ve střihu, dvoubodová (F) = S · τ aB max.

Při zadání pevnosti ve střihu se jedná o teoretickou mez pevnosti. Jedná se o nezávazné orientační hodnoty bez zohlednění součinitele bezpečnosti a vyloučení jakéhokoliv ručení. Uvedené hodnoty slouží pouze k informačním účelům a nepředstavují žádné právně závazné zaručení vlastností.

Hodnoty zatížení byly vypočítány na základě DIN 50141. Zda je fixační čep s kuličkami vhodný pro příslušné použití, musí uživatel rozhodnout individuálně.

Různorodost materiálů, u kterých se fixační čepy s kuličkou používají, povětrnostní podmínky a opotřebení mohou ovlivnit naměřené hodnoty.

Zámek lze ovládat stejným klíčem. Všechny cylindrické vložky lze odemknout stejným klíčem. Fixační čepy s kuličkou, zamykatelné, se dodávají se dvěma klíči.

Na vyžádání:

Další provedení.

Příslušenství:

Upínací pouzdra pro zástrčné čepy s kuličkou K0724

Pojistný spirálový kabel K0367

Přidržené lano s očkem K0367

Závěsný kroužek K0367

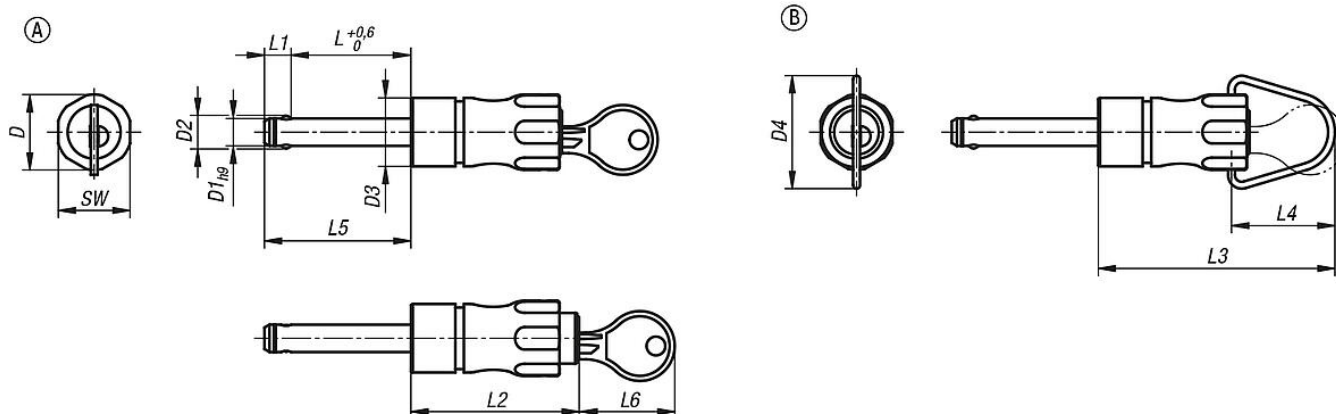
Odkaz na výkres:

Provedení A: se zapuštěným úchyttem

Provedení B: se zapuštěným úchyttem a kroužkem

Fixační čepy s kuličkou, z nerezové oceli, zamykatelné

Výkresy



Přehled zboží

Fixační čepy s kuličkou, z nerezové oceli, zamykatelné

Objednací číslo	Provedení	Typ provedení	D	D1	D2	D3	D4	L	L1	L2	L3	L4	L5	L6	SW	Montážní otvor H11	Smyková síla dvoustřížná max.kN
K1803.002208020	A	s prohlubní pro rukojeť	22	8	9,5	20	-	20	7,8	49,2	-	-	27,8	28	21	8	38
K1803.002208025	A	s prohlubní pro rukojeť	22	8	9,5	20	-	25	7,8	49,2	-	-	32,8	28	21	8	38
K1803.002208030	A	s prohlubní pro rukojeť	22	8	9,5	20	-	30	7,8	49,2	-	-	37,8	28	21	8	38
K1803.002208035	A	s prohlubní pro rukojeť	22	8	9,5	20	-	35	7,8	49,2	-	-	42,8	28	21	8	38
K1803.002208040	A	s prohlubní pro rukojeť	22	8	9,5	20	-	40	7,8	49,2	-	-	47,8	28	21	8	38
K1803.002208045	A	s prohlubní pro rukojeť	22	8	9,5	20	-	45	7,8	49,2	-	-	52,8	28	21	8	38
K1803.002208050	A	s prohlubní pro rukojeť	22	8	9,5	20	-	50	7,8	49,2	-	-	57,8	28	21	8	38
K1803.002210020	A	s prohlubní pro rukojeť	22	10	12	20	-	20	8,9	49,2	-	-	28,9	28	21	10	60
K1803.002210025	A	s prohlubní pro rukojeť	22	10	12	20	-	25	8,9	49,2	-	-	33,9	28	21	10	60
K1803.002210030	A	s prohlubní pro rukojeť	22	10	12	20	-	30	8,9	49,2	-	-	38,9	28	21	10	60
K1803.002210035	A	s prohlubní pro rukojeť	22	10	12	20	-	35	8,9	49,2	-	-	43,9	28	21	10	60
K1803.002210040	A	s prohlubní pro rukojeť	22	10	12	20	-	40	8,9	49,2	-	-	48,9	28	21	10	60
K1803.002210045	A	s prohlubní pro rukojeť	22	10	12	20	-	45	8,9	49,2	-	-	53,9	28	21	10	60
K1803.002210050	A	s prohlubní pro rukojeť	22	10	12	20	-	50	8,9	49,2	-	-	58,9	28	21	10	60
K1803.002210060	A	s prohlubní pro rukojeť	22	10	12	20	-	60	8,9	49,2	-	-	68,9	28	21	10	60
K1803.002212025	A	s prohlubní pro rukojeť	22	12	14,5	20	-	25	9,9	49,2	-	-	34,9	28	21	12	86
K1803.002212030	A	s prohlubní pro rukojeť	22	12	14,5	20	-	30	9,9	49,2	-	-	39,9	28	21	12	86
K1803.002212035	A	s prohlubní pro rukojeť	22	12	14,5	20	-	35	9,9	49,2	-	-	44,9	28	21	12	86
K1803.002212040	A	s prohlubní pro rukojeť	22	12	14,5	20	-	40	9,9	49,2	-	-	49,9	28	21	12	86
K1803.002212045	A	s prohlubní pro rukojeť	22	12	14,5	20	-	45	9,9	49,2	-	-	54,9	28	21	12	86
K1803.002212050	A	s prohlubní pro rukojeť	22	12	14,5	20	-	50	9,9	49,2	-	-	59,9	28	21	12	86
K1803.002212060	A	s prohlubní pro rukojeť	22	12	14,5	20	-	60	9,9	49,2	-	-	69,9	28	21	12	86
K1803.002212070	A	s prohlubní pro rukojeť	22	12	14,5	20	-	70	9,9	49,2	-	-	79,9	28	21	12	86
K1803.002212080	A	s prohlubní pro rukojeť	22	12	14,5	20	-	80	9,9	49,2	-	-	89,9	28	21	12	86
K1803.002216030	A	s prohlubní pro rukojeť	22	16	19	20	-	30	13,1	51,2	-	-	43,1	28	21	16	153
K1803.002216035	A	s prohlubní pro rukojeť	22	16	19	20	-	35	13,1	51,2	-	-	48,1	28	21	16	153
K1803.002216040	A	s prohlubní pro rukojeť	22	16	19	20	-	40	13,1	51,2	-	-	53,1	28	21	16	153
K1803.002216045	A	s prohlubní pro rukojeť	22	16	19	20	-	45	13,1	51,2	-	-	58,1	28	21	16	153
K1803.002216050	A	s prohlubní pro rukojeť	22	16	19	20	-	50	13,1	51,2	-	-	63,1	28	21	16	153
K1803.002216060	A	s prohlubní pro rukojeť	22	16	19	20	-	60	13,1	51,2	-	-	73,1	28	21	16	153
K1803.002216070	A	s prohlubní pro rukojeť	22	16	19	20	-	70	13,1	51,2	-	-	83,1	28	21	16	153
K1803.002216080	A	s prohlubní pro rukojeť	22	16	19	20	-	80	13,1	51,2	-	-	93,1	28	21	16	153
K1803.102208020	B	s prohlubní pro rukojeť a kroužkem	22	8	9,5	20	33	20	7,8	49,2	69,3	30,3	27,8	28	21	8	38
K1803.102208025	B	s prohlubní pro rukojeť a kroužkem	22	8	9,5	20	33	25	7,8	49,2	69,3	30,3	32,8	28	21	8	38
K1803.102208030	B	s prohlubní pro rukojeť a kroužkem	22	8	9,5	20	33	30	7,8	49,2	69,3	30,3	37,8	28	21	8	38
K1803.102208035	B	s prohlubní pro rukojeť a kroužkem	22	8	9,5	20	33	35	7,8	49,2	69,3	30,3	42,8	28	21	8	38
K1803.102208040	B	s prohlubní pro rukojeť a kroužkem	22	8	9,5	20	33	40	7,8	49,2	69,3	30,3	47,8	28	21	8	38
K1803.102208045	B	s prohlubní pro rukojeť a kroužkem	22	8	9,5	20	33	45	7,8	49,2	69,3	30,3	52,8	28	21	8	38
K1803.102208050	B	s prohlubní pro rukojeť a kroužkem	22	8	9,5	20	33	50	7,8	49,2	69,3	30,3	57,8	28	21	8	38

Fixační čepy s kuličkou, z nerezové oceli, zamykatelné

Přehled zboží

Objednací číslo	Provedení	Typ provedení	D	D1	D2	D3	D4	L	L1	L2	L3	L4	L5	L6	SW	Montážní otvor H11	Smyková síla dvoustřížná max.kN
K1803.102210020	B	s prohlubní pro rukojeť a kroužkem	22	10	12	20	33	20	8,9	49,2	69,3	30,3	28,9	28	21	10	60
K1803.102210025	B	s prohlubní pro rukojeť a kroužkem	22	10	12	20	33	25	8,9	49,2	69,3	30,3	33,9	28	21	10	60
K1803.102210030	B	s prohlubní pro rukojeť a kroužkem	22	10	12	20	33	30	8,9	49,2	69,3	30,3	38,9	28	21	10	60
K1803.102210035	B	s prohlubní pro rukojeť a kroužkem	22	10	12	20	33	35	8,9	49,2	69,3	30,3	43,9	28	21	10	60
K1803.102210040	B	s prohlubní pro rukojeť a kroužkem	22	10	12	20	33	40	8,9	49,2	69,3	30,3	48,9	28	21	10	60
K1803.102210045	B	s prohlubní pro rukojeť a kroužkem	22	10	12	20	33	45	8,9	49,2	69,3	30,3	53,9	28	21	10	60
K1803.102210050	B	s prohlubní pro rukojeť a kroužkem	22	10	12	20	33	50	8,9	49,2	69,3	30,3	58,9	28	21	10	60
K1803.102210060	B	s prohlubní pro rukojeť a kroužkem	22	10	12	20	33	60	8,9	49,2	69,3	30,3	68,9	28	21	10	60
K1803.102212025	B	s prohlubní pro rukojeť a kroužkem	22	12	14,5	20	33	25	9,9	49,2	69,3	30,3	34,9	28	21	12	86
K1803.102212030	B	s prohlubní pro rukojeť a kroužkem	22	12	14,5	20	33	30	9,9	49,2	69,3	30,3	39,9	28	21	12	86
K1803.102212035	B	s prohlubní pro rukojeť a kroužkem	22	12	14,5	20	33	35	9,9	49,2	69,3	30,3	44,9	28	21	12	86
K1803.102212040	B	s prohlubní pro rukojeť a kroužkem	22	12	14,5	20	33	40	9,9	49,2	69,3	30,3	49,9	28	21	12	86
K1803.102212045	B	s prohlubní pro rukojeť a kroužkem	22	12	14,5	20	33	45	9,9	49,2	69,3	30,3	54,9	28	21	12	86
K1803.102212050	B	s prohlubní pro rukojeť a kroužkem	22	12	14,5	20	33	50	9,9	49,2	69,3	30,3	59,9	28	21	12	86
K1803.102212060	B	s prohlubní pro rukojeť a kroužkem	22	12	14,5	20	33	60	9,9	49,2	69,3	30,3	69,9	28	21	12	86
K1803.102212070	B	s prohlubní pro rukojeť a kroužkem	22	12	14,5	20	33	70	9,9	49,2	69,3	30,3	79,9	28	21	12	86
K1803.102212080	B	s prohlubní pro rukojeť a kroužkem	22	12	14,5	20	33	80	9,9	49,2	69,3	30,3	89,9	28	21	12	86
K1803.102216030	B	s prohlubní pro rukojeť a kroužkem	22	16	19	20	33	30	13,1	51,2	69,3	30,3	43,1	28	21	16	153
K1803.102216035	B	s prohlubní pro rukojeť a kroužkem	22	16	19	20	33	35	13,1	51,2	69,3	30,3	48,1	28	21	16	153
K1803.102216040	B	s prohlubní pro rukojeť a kroužkem	22	16	19	20	33	40	13,1	51,2	69,3	30,3	53,1	28	21	16	153
K1803.102216045	B	s prohlubní pro rukojeť a kroužkem	22	16	19	20	33	45	13,1	51,2	69,3	30,3	58,1	28	21	16	153
K1803.102216050	B	s prohlubní pro rukojeť a kroužkem	22	16	19	20	33	50	13,1	51,2	69,3	30,3	63,1	28	21	16	153
K1803.102216060	B	s prohlubní pro rukojeť a kroužkem	22	16	19	20	33	60	13,1	51,2	69,3	30,3	73,1	28	21	16	153
K1803.102216070	B	s prohlubní pro rukojeť a kroužkem	22	16	19	20	33	70	13,1	51,2	69,3	30,3	83,1	28	21	16	153
K1803.102216080	B	s prohlubní pro rukojeť a kroužkem	22	16	19	20	33	80	13,1	51,2	69,3	30,3	93,1	28	21	16	153