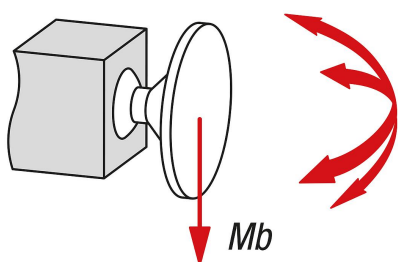
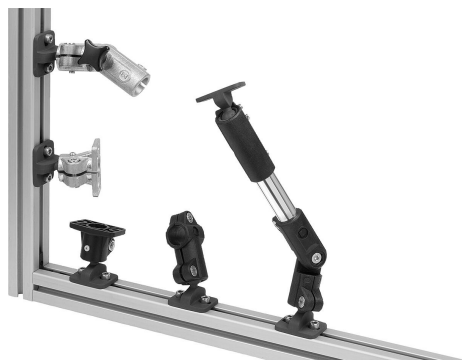


Trubkové spojky, přímé, z hliníku, s dvojitým kulovým kloubem

Popis zboží/obrázky produktu



Moment ohybu (Nm)



Popis

Popis výrobku:

Přímé trubkové spojky slouží ke axiálnímu připojení. Šroubují se na stroje nebo stojany. Dvojitý kulový kloub, který lze volně otáčet o 60°, spojuje dvě trubkové spojky v přímém směru.

To umožňuje velmi flexibilní nastavitelné konstrukce trubek a je alternativou k běžným svařovaným konstrukcím.

Materiál:

Hliníková litina.

Šroub s válcovou hlavou podle ISO 4762 a šestihránná matice podle DIN 985, z oceli.

Provedení:

Hladce vyleštěno.

Šroub s válcovou hlavou a šestihránná matice, pozinkované.

Upozornění:

Možnost kombinace s jinými trubkovými spoji konstrukční velikosti 30 mm.

Speciální povrchová úprava kulového kloubu zaručuje vysokopevnostní upnutí.

Max. utahovací moment pro utažení upínacích šroubů:

M6: 10 Nm.

M8: 25 Nm.

M10: 50 Nm.

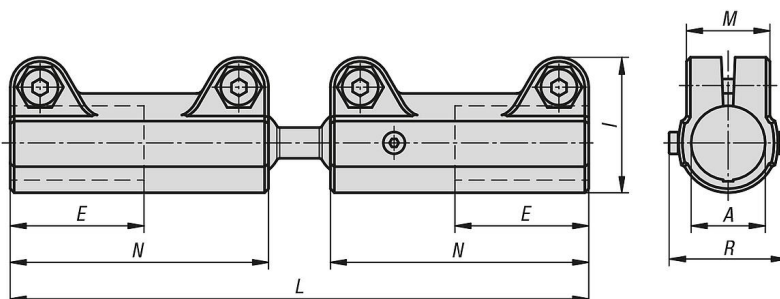
Uvedené síly a momenty jsou nezávazné orientační hodnoty, kterých nemusí být v jednotlivých případech dosaženo z důvodu různých podmínek použití, např. teploty nebo vlastností povrchu upínaných profilů.

Poskytnuté údaje nepředstavují záruku kvality ani zaručené vlastnosti výrobků.

Příslušenství:

- Trubky s kruhovým a čtvercovým profilem K0493

Výkresy



Přehled zboží

Trubkové spojky, přímé, z hliníku, s dvojitým kulovým kloubem

Trubkové spojky, přímé, z hliníku, s dvojitým kulovým kloubem**Přehled zboží**

Objednací číslo	A	E	I	L	M	N	R	Mb (Nm)
K0483.530302	30,1	40	53	184	33	80	47	40