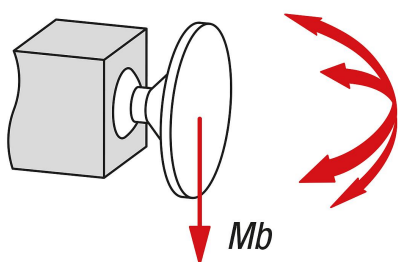
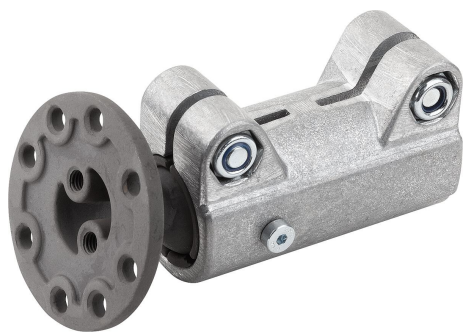
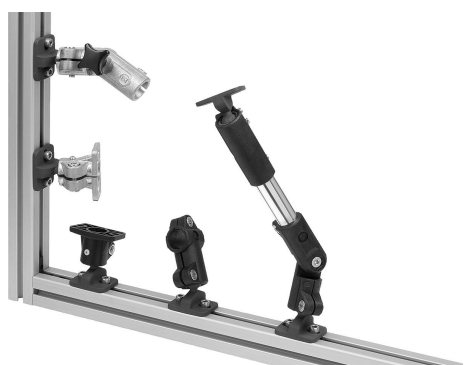


## Trubkové spojky, přímé, z hliníku, s kulovým kloubem

### Popis zboží/obrázky produktu



Moment ohybu (Nm)



### Popis

#### Popis výrobku:

Přímé trubkové spojky slouží k axiálnímu připojení. Šroubují se na stroje nebo stojany.

Trubkové spojky mají na kulovém kloubu připojovací desku otočnou o 360°.

K nim lze připojit a individuálně nastavit součásti, jako jsou snímače, reflektory a další prvky. Vhodné pro součásti, které je třeba přesně vyrovnat a častěji nastavovat. Rozsah vychylení připojovací desky činí minimálně 60°.

#### Materiál:

Hliníková litina.

Šroub s válcovou hlavou podle ISO 4762 a šestihránná matice podle DIN 985, z oceli.

#### Provedení:

Hladce vyleštěno.

Šroub s válcovou hlavou a šestihránná matice, pozinkované.

#### Upozornění:

Možnost kombinace s jinými trubkovými spoji konstrukční velikosti 30 mm.

Speciální povrchová úprava kulového kloubu zaručuje vysokopevnostní upnutí.

Max. utahovací moment pro utažení upínacích šroubů:

M6: 10 Nm.

M8: 25 Nm.

M10: 50 Nm.

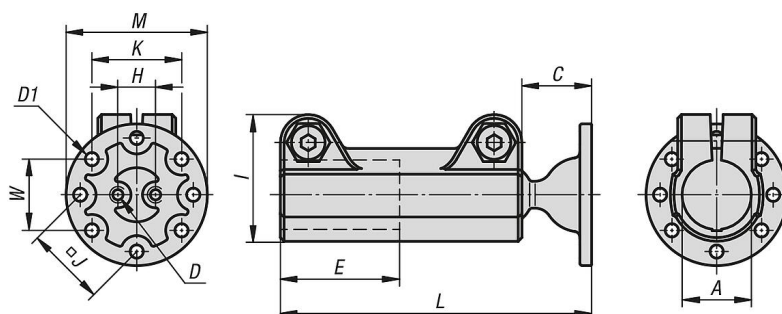
Uvedené síly a momenty jsou nezávazné orientační hodnoty, kterých nemusí být v jednotlivých případech dosaženo z důvodu různých podmínek použití, např. teploty nebo vlastností povrchu upínaných profilů.

Poskytnuté údaje nepředstavují záruku kvality ani zaručené vlastnosti výrobků.

#### Příslušenství:

- Trubky s kruhovým a čtvercovým profilem K0493

### Výkresy



### Přehled zboží

#### Trubkové spojky, přímé, z hliníku, s kulovým kloubem

**Trubkové spojky, přímé, z hliníku, s kulovým kloubem****Přehled zboží**

Objednací číslo	A	C	D	D1	E	H	I	J	K	L	M	W	Mb (Nm)
K0483.5301	30,1	30	M6	5,8	40	16	53	34	38,1	110	60	30,2	40