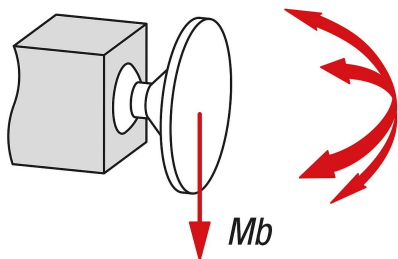
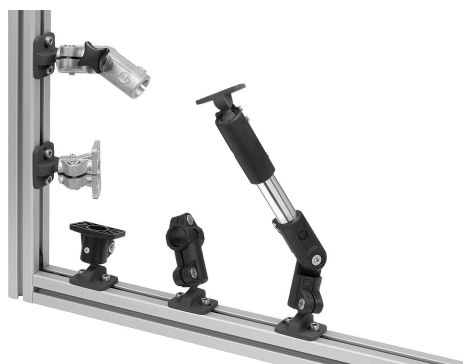


Trubkové spojky, přímé, z plastu, s kulovým kloubem

Popis zboží/obrázky produktu



Moment ohybu (Nm)



Popis

Popis výrobku:

Přímé trubkové spojky slouží k axiálnímu připojení. Šroubují se na stroje nebo stojany.

Trubkové spojky mají na kulovém kloubu připojovací desku otočnou o 360°.

K nim lze připojit a individuálně nastavit součásti, jako jsou snímače, reflektory a další prvky. Vhodné pro součásti, které je třeba přesně vyrovnat a častěji nastavovat. Rozsah vychylení připojovací desky činí minimálně 60°.

Materiál:

Termoplast.

Šroub s válcovou hlavou podle DIN 7984 a šestihranná matice podle DIN 985, z oceli.

Provedení:

Černé.

Šroub s válcovou hlavou, šestihranná matice, pozinkované.

Upozornění:

Lze je kombinovat s jinými trubkovými spojkami konstrukční velikosti 18 mm. Je-li třeba sevřít trubky menší nebo změnit trubku s kruhovým profilem na profil čtyřhranný, je to možné provést pomocí redukčních pouzder.

Speciální povrchová úprava kulového kloubu zajišťuje vysokopevnostní upnutí.

Max. utahovací moment pro utažení upínacích šroubů:

M6: 8 Nm.

M8: 25 Nm.

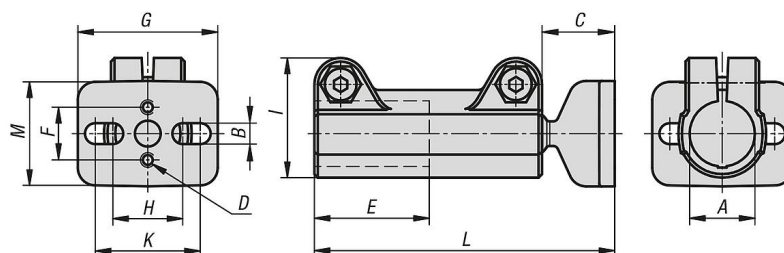
Uvedené síly a momenty jsou nezávazné orientační hodnoty, kterých nemusí být v jednotlivých případech dosaženo z důvodu různých podmínek použití, např. teploty nebo vlastností povrchu upínaných profilů.

Poskytnuté údaje nepředstavují záruku kvality ani zaručené vlastnosti výrobků.

Příslušenství:

- Redukční pouzdra K0492
- Trubky s kruhovým a čtvercovým profilem K0493

Výkresy



Přehled zboží

Trubkové spojky, přímé, z plastu, s kulovým kloubem

Trubkové spojky, přímé, z plastu, s kulovým kloubem**Přehled zboží**

Objednací číslo	A	B	C	D	E	F	G	H	I	K	L	M	Mb (Nm)
K0483.181	18,1	5,5	21	M5X10	32,5	15	40	20	34	30	86	30	5