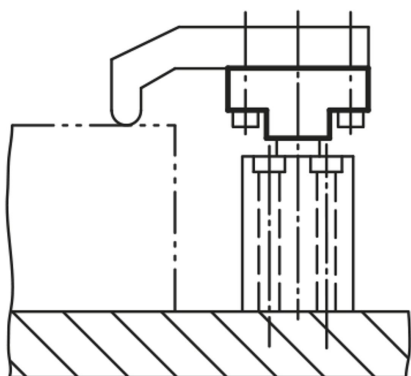


## Adaptér pro otočný upínač

### Popis zboží/obrázky produktu



### Popis

#### Materiál:

Vysokopevnostní hliníková slitina.

#### Provedení:

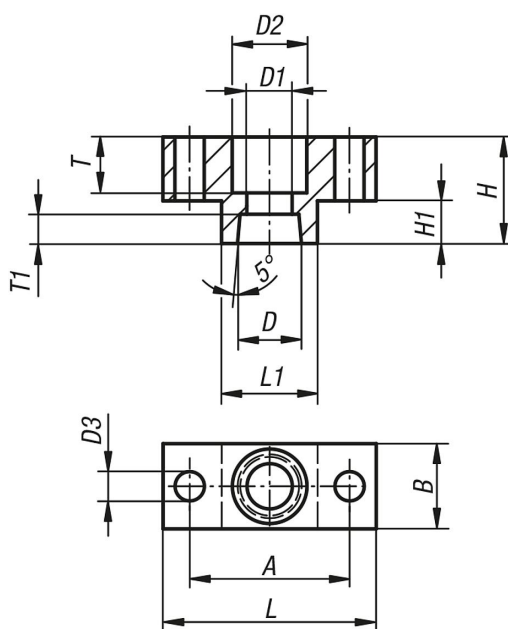
Hart-Coat® potaženo.

#### Upozornění:

Povrch odolný proti opotřebení, odpuzující částice vzniklé při svařování.

K uchycení specifických upínacích ramen. Vhodné pro výkyvné upínače pneumatické K1815 příslušné velikosti.

### Výkresy



### Přehled zboží

### Adaptér pro otočný upínač

## Adaptér pro otočný upínač

### Přehled zboží

Objednací číslo	Velikost	A	B	D	D1	D2	D3	H	H1	L	L1	T	T1
K1817.1216	12/16	22	12	8	5,5	10	4,5	14	6	30	13	7	5
K1817.2000	20	30	16	12	8,5	14	5,5	20	8	40	18	10,5	5,5
K1817.2500	25	38	16	14	8,5	14	5,5	20	8	50	25	8	6,5
K1817.3240	32/40	45	19	16	8,5	14	7	25	10	60	30	11	9
K1817.5063	50/63	48	25	20	10,5	17	9	30	12	65	30	14	10