

## Upínací rameno pro otočný upínač

### Popis zboží/obrázky produktu



### Popis

#### Materiál:

Vysokopevnostní hliníková slitina.

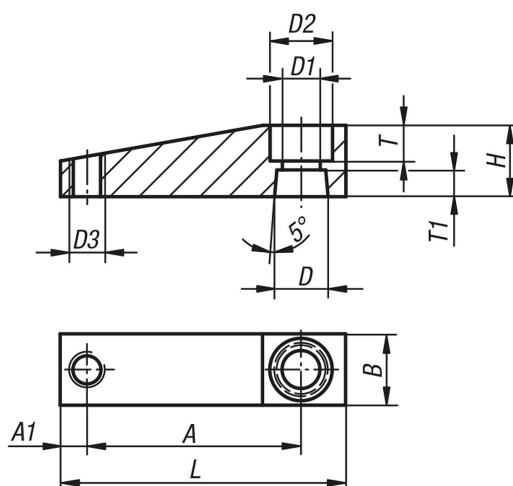
#### Provedení:

Hart-Coat® potaženo.

#### Upozornění:

Povrch odolný proti opotřebení, odpuzující částice vzniklé při svařování.  
Vhodné pro výkyvné pneumatické upínače K1815 příslušné velikosti.

### Výkresy



### Přehled zboží

#### Upínací rameno pro otočný upínač

Objednací číslo	Velikost	A	A1	B	D	D1	D2	D3	H	L	T	T1
K1816.12	12	35	4	12	8	5,5	9	M4	12	45	5	5
K1816.16	16	41	4	12	8	5,5	9	M4	12	51	4	5
K1816.20	20	48	6	16	12	8,5	14	M6	16	64	8	6
K1816.25	25	50	6	16	14	9	14	M6	16	66	6	6
K1816.32	32	60	9	20	16	9	14	M8	19	81	7	9
K1816.40	40	70	9	20	16	9	14	M8	19	90	7	9
K1816.50	50	80	10	25	20	11	17	M12	25	105	9	10
K1816.63	63	90	10	25	20	11	17	M12	25	115	9	10