

## Třmenové úchyty z plastu detektovatelného jako kovy

### Popis zboží/obrázky produktu

MD



### Popis

#### Popis výrobku:

Ovládací prvky detektovatelné jako kovy, jsou vyrobeny z plastového granulátu, který splňuje směrnice EU10/2011 a FDA (Úřad pro kontrolu potravin a léčiv).

Díky speciálním přísadám obsaženým v plastovém granulátu lze pomocí detektorů kovů (indukční technologie) detekovat částice o velikosti až 0,027 cm<sup>3</sup> (3x3x3 mm). To znamená, že v citlivých výrobních oblastech, jako je např. potravinářský průmysl, lze identifikovat plastové úlomky ovládacích prvků, u nichž lze detekovat kovy, a výrazně tak snížit riziko výpadků výroby nebo reklamací.

#### Materiál:

Termoplast (polyamid vyztužený skelnými vlákny), detektovatelný jako kovy, v souladu se směrnicí EU10/2011 a FDA (Úřad pro kontrolu potravin a léčiv).

Ocelové díly z nerezové oceli 1.4404.

#### Provedení:

Termoplast, barva tmavošedá RAL 7021.

Ocelové díly z nerezové oceli, bez povrchové úpravy.

#### Upozornění:

Přísada pro detekci jako kov může způsobit částečné barevné odchylky povrchu plastu.

Šroubovací rozměr "A" platí po montáži úchytu. V nemontovaném stavu se může následkem ohybového napětí při vyjímání z formy lišit.

#### Použití:

- potravinářský průmysl
- farmaceutický průmysl
- obalový průmysl

#### Teplotní rozsah:

-20 °C až +100 °C.

#### Montáž:

Ze zadní strany.

#### Přednosti:

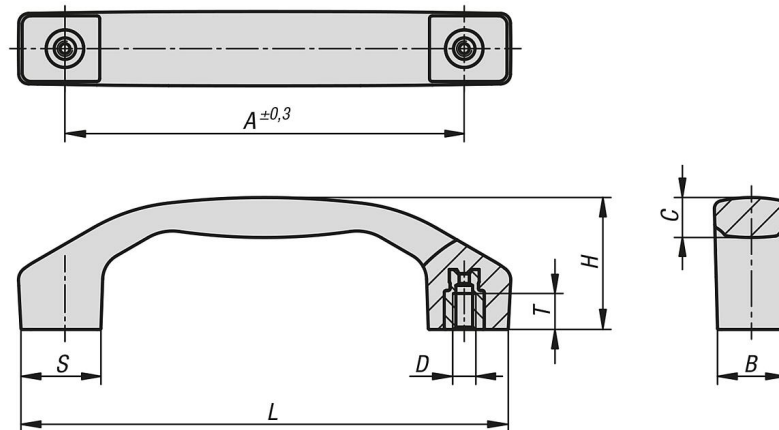
Detektovatelné jako kovy.

Detekční objem  $\geq 0,027$  cm<sup>3</sup>.

Potravinářské materiály.

## Třmenové úchyty z plastu detektovatelného jako kovy

### Výkresy



### Přehled zboží

#### Třmenové úchyty z plastu detektovatelného jako kovy

Objednací číslo	Provedení	A	B	C	D	H	L	S	T	Nosná síla N
K1060.142100052	B	100	17	9,5	M5	33	122	20	9	1000
K1060.142120062	B	120	21	11,4	M6	39	146	24	12	1000
K1060.142140082	B	140	24	14,2	M8	45	170	28	12	1000