

Třmenové úchyty z vizuálně detekovatelného plastu

Popis zboží/obrázky produktu

VD



Popis

Popis výrobku:

Vizuálně detekovatelné ovládací prvky jsou vyrobeny z modře zbarveného plastového granulátu, který splňuje požadavky EU10/2011 a FDA (Úřad pro kontrolu potravin a léčiv).

Barva vytváří vizuálně rozpoznatelný kontrast mezi ovládacím prvkem a ostatními médii a materiály. To znamená, že v citlivých výrobních oblastech, jako je např. potravinářství, lze identifikovat plastové úlomky vizuálně detekovatelných ovládacích prvků a výrazně tak snížit riziko prostožů ve výrobě nebo riziko reklamací.

Materiál:

Termoplast (polyamid vyztužený skelnými vlákny), vizuálně detekovatelný, v souladu s EU10/2011 a FDA.

Ocelové díly z nerezové oceli 1.4404.

Provedení:

Termoplast, ultramarínová modř RAL 5002.

Ocelové díly z nerezové oceli, bez povrchové úpravy.

Upozornění:

Šroubovací rozměr "A" platí po montáži úchytu. V nemontovaném stavu se může následkem ohybového napětí při vyjímání z formy lišit.

Použití:

- potravinářský průmysl
- farmaceutický průmysl
- obalový průmysl

Teplotní rozsah:

-20 °C až +100 °C.

Montáž:

Ze zadní strany.

Přednosti:

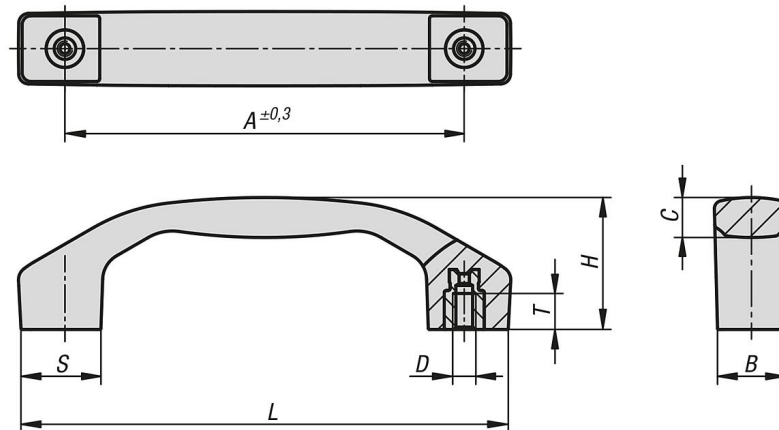
Vizuálně detekovatelné.

Ultramarínová modř RAL 5002.

Potravinářské konformní materiály.

Třmenové úchyty z vizuálně detektovatelného plastu

Výkresy



Přehled zboží

Třmenové úchyty z vizuálně detektovatelného plastu

Objednací číslo	Provedení	A	B	C	D	H	L	S	T	Nosná síla N
K1060.132100052	B	100	17	9,5	M5	33	122	20	9	1000
K1060.132120062	B	120	21	11,4	M6	39	146	24	12	1000
K1060.132140082	B	140	24	14,2	M8	45	170	28	12	1000