

Hvězdicové úchyty z plastu detektovatelného jako kovy, s vyčnívajícím ocelovým pouzrdem

Popis zboží/obrázky produktu

MD



Popis

Popis výrobku:

Ovládací prvky detektovatelné jako kovy, jsou vyrobeny z plastového granulátu, který splňuje směrnice EU10/2011 a FDA (Úřad pro kontrolu potravin a léčiv).

Díky speciálním přísadám obsaženým v plastovém granulátu lze pomocí detektorů kovů (indukční technologie) detekovat částice o velikosti až 0,027 cm³ (3x3x3 mm). To znamená, že v citlivých výrobních oblastech, jako je např. potravinářský průmysl, lze identifikovat plastové úlomky ovládacích prvků, u nichž lze detekovat kovy, a výrazně tak snížit riziko výpadků výroby nebo reklamací.

Materiál:

Termoplast (polyamid vyztužený skelnými vlákny), detektovatelný jako kovy, v souladu se směrnicí EU10/2011 a FDA (Úřad pro kontrolu potravin a léčiv).

Ocelové díly z nerezové oceli 1.4404.

Provedení:

Termoplast, barva tmavošedá RAL 7021.

Ocelové díly z nerezové oceli, bez povrchové úpravy.

Upozornění:

Přísada pro detekci jako kov může způsobit částečné barevné odchylky povrchu plastu.

Použití:

- potravinářský průmysl
- farmaceutický průmysl
- obalový průmysl

Teplotní rozsah:

-20 °C až +100 °C.

Přednosti:

Detektovatelné jako kovy.

Detekční objem $\geq 0,027 \text{ cm}^3$.

Potravinářské materiály.

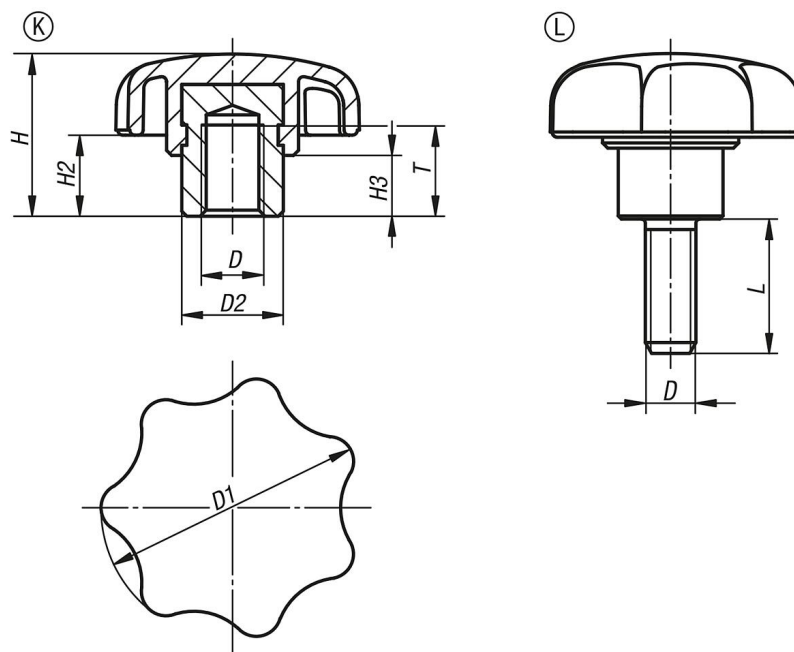
Odkaz na výkres:

Provedení K: pouzdro se závitem

Provedení L: vnější závít

Hvězdicové úchyty z plastu detektovatelného jako kovy, s vyčnívajícím ocelovým pouzdrem

Výkresy



Přehled zboží

Hvězdicové úchyty z plastu detektovatelného jako kovy, s vyčnívajícím ocelovým pouzdrem

| Objednací číslo | Provedení | D | D1 | D2 | H | H2 | H3 | L | T |
|-----------------|-----------|-----|----|------|----|----|-----|----|----|
| K0153.14306 | K | M6 | 32 | 13,5 | 21 | 11 | 9,5 | - | 12 |
| K0153.14308 | K | M8 | 40 | 13,5 | 25 | 13 | 10 | - | 12 |
| K0153.14310 | K | M10 | 50 | 19 | 32 | 17 | 12 | - | 17 |
| K0153.14506X20 | L | M6 | 32 | 13,5 | 21 | 11 | 9,5 | 20 | - |
| K0153.14508X20 | L | M8 | 40 | 13,5 | 25 | 13 | 10 | 20 | - |
| K0153.14508X30 | L | M8 | 40 | 13,5 | 25 | 13 | 10 | 30 | - |
| K0153.14510X30 | L | M10 | 50 | 19 | 50 | 32 | 12 | 30 | - |
| K0153.14510X40 | L | M10 | 50 | 19 | 50 | 32 | 12 | 40 | - |