

Hvězdicové úchyty, z vizuálně detekovatelného plastu, s vyčnívajícím ocelovým pouzdem

Popis zboží/obrázky produktu

VD



Popis

Popis výrobku:

Vizuálně detekovatelné ovládací prvky jsou vyrobeny z modře zbarveného plastového granulátu, který splňuje požadavky EU10/2011 a FDA (Úřad pro kontrolu potravin a léčiv).

Barva vytváří vizuálně rozpoznatelný kontrast mezi ovládacím prvkem a ostatními médii a materiály. To znamená, že v citlivých výrobních oblastech, jako je např. potravinářství, lze identifikovat plastové úlomky vizuálně detekovatelných ovládacích prvků a výrazně tak snížit riziko prostožů ve výrobě nebo riziko reklamací.

Materiál:

Termoplast (polyamid vyztužený skelnými vlákny), vizuálně detekovatelný, v souladu s EU10/2011 a FDA.

Ocelové díly z nerezové oceli 1.4404.

Provedení:

Termoplast, ultramarínová modř RAL 5002.

Ocelové díly z nerezové oceli, bez povrchové úpravy.

Použití:

- potravinářský průmysl
- farmaceutický průmysl
- obalový průmysl

Teplotní rozsah:

-20 °C až +100 °C.

Přednosti:

Vizuálně detekovatelné.

Ultramarínová modř RAL 5002.

Potravinářské konformní materiály.

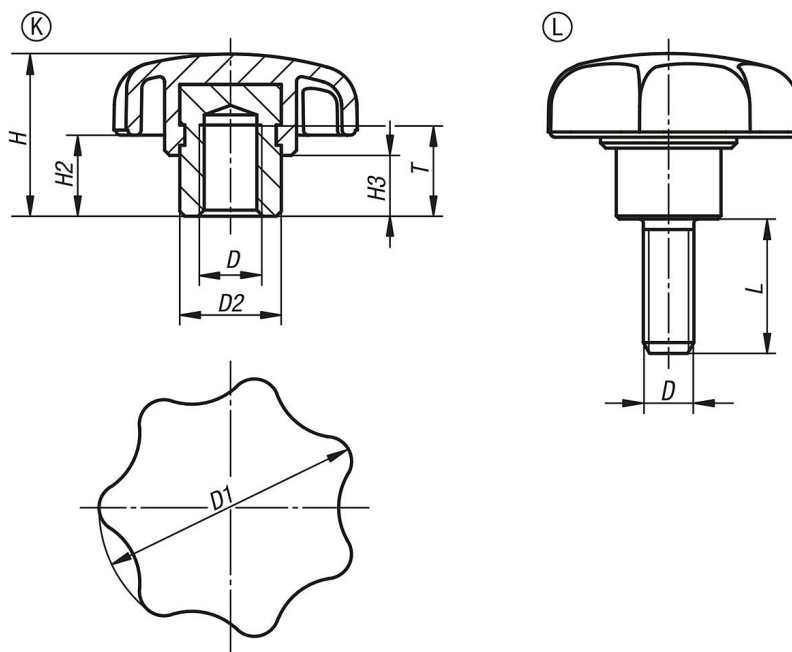
Odkaz na výkres:

Provedení K: pouzdro se závitem

Provedení L: vnější závít

Hvězdicové úchyty, z vizuálně detekovatelného plastu, s vyčnívajícím ocelovým pouzdrem

Výkresy



Přehled zboží

Hvězdicové úchyty, z vizuálně detekovatelným plastem, s vyčnívajícím ocelovým pouzdrem

Objednací číslo	Provedení	D	D1	D2	H	H2	H3	L	T
K0153.13306	K	M6	32	13,5	21	11	9,5	-	12
K0153.13308	K	M8	40	13,5	25	13	10	-	12
K0153.13310	K	M10	50	19	32	17	12	-	17
K0153.13506X20	L	M6	32	13,5	21	11	9,5	20	-
K0153.13508X20	L	M8	40	13,5	25	13	10	20	-
K0153.13508X30	L	M8	40	13,5	25	13	10	30	-
K0153.13510X30	L	M10	50	19	50	32	12	30	-
K0153.13510X40	L	M10	50	19	50	32	12	40	-