

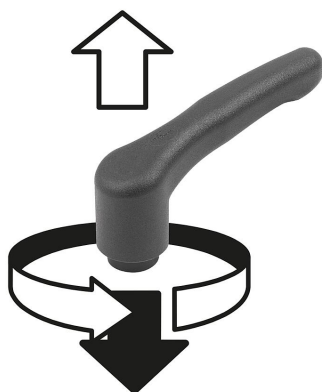
## Upínací páky z plastu detekovatelného jako kovy, s vnitřím závitem

Popis zboží/obrázky produktu

MD



do záběru stisknutím



### Popis

#### Popis výrobku:

Ovládací prvky detekovatelné jako kovy, jsou vyrobeny z plastového granulátu, který splňuje směrnice EU10/2011 a FDA (Úřad pro kontrolu potravin a léčiv).

Díky speciálním přísadám obsaženým v plastovém granulátu lze pomocí detektorů kovů (indukční technologie) detekovat částice o velikosti až 0,027 cm<sup>3</sup> (3x3x3 mm). To znamená, že v citlivých výrobních oblastech, jako je např. potravinářský průmysl, lze identifikovat plastové úlomky ovládacích prvků, u nichž lze detekovat kovy, a výrazně tak snížit riziko výpadků výroby nebo reklamací.

#### Materiál:

Termoplast (polyamid vyztužený skelnými vlákny), detekovatelný jako kovy, v souladu se směrnicí EU10/2011 a FDA (Úřad pro kontrolu potravin a léčiv).

Ocelové díly z nerezové oceli 1.4404.

#### Provedení:

Termoplast, barva tmavošedá RAL 7021.

Ocelové díly z nerezové oceli, bez povrchové úpravy.

#### Upozornění:

Přísada pro detekci jako kov může způsobit částečné barevné odchylky povrchu plastu.

#### Použití:

- potravinářský průmysl
- farmaceutický průmysl
- obalový průmysl

#### Teplotní rozsah:

-20 °C až +100 °C.

#### Přednosti:

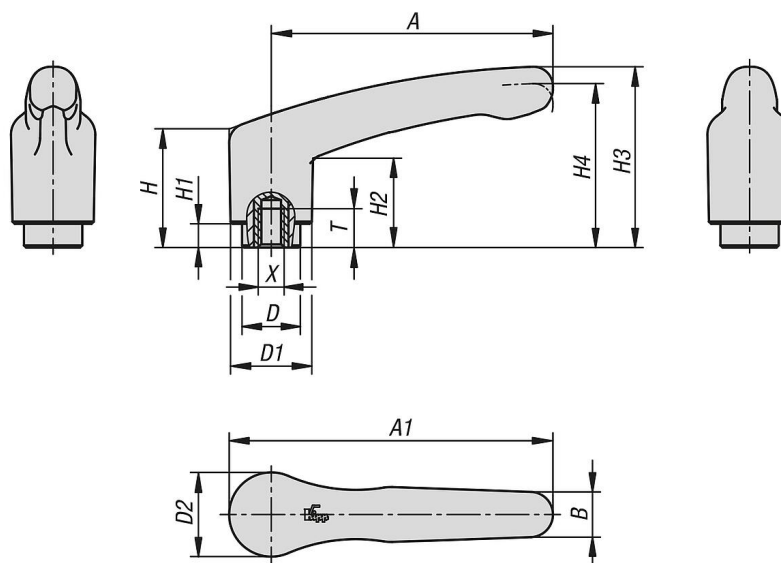
Detekovatelné jako kovy.

Detekční objem  $\geq 0,027 \text{ cm}^3$ .

Potravinářské materiály.

## Upínací páky z plastu detektovatelného jako kovy, s vnitřím závitem

### Výkresy



### Přehled zboží

#### Upínací páka z plastu detektovatelného jako kovy, s vnitřím závitem

Objednací číslo	Barva základního tělesa	X	T	D	D1	D2	H	H1	H2	H3	H4	A	A1	B	Počet zubů
K1743.14206	tmavošedá RAL 7021	M6	9	13,5	18,8	19,5	27,4	5,5	20,7	41,9	38	65,2	75	10,5	12
K1743.14208	tmavošedá RAL 7021	M8	9	13,5	18,8	19,5	27,4	5,5	20,7	41,9	38	65,2	75	10,5	12