

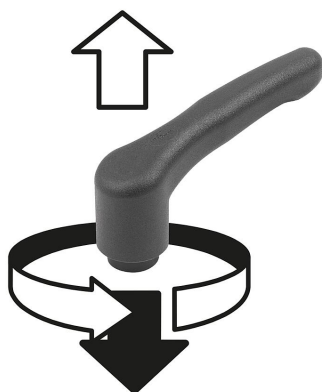
Upínací páky z plastu detekovatelného jako kovy, s vnějším závitem

Popis zboží/obrázky produktu

MD



do záběru stisknutím



Popis

Popis výrobku:

Ovládací prvky detekovatelné jako kovy, jsou vyrobeny z plastového granulátu, který splňuje směrnice EU10/2011 a FDA (Úřad pro kontrolu potravin a léčiv).

Díky speciálním přísadám obsaženým v plastovém granulátu lze pomocí detektorů kovů (indukční technologie) detekovat částice o velikosti až 0,027 cm³ (3x3x3 mm). To znamená, že v citlivých výrobních oblastech, jako je např. potravinářský průmysl, lze identifikovat plastové úlomky ovládacích prvků, u nichž lze detekovat kovy, a výrazně tak snížit riziko výpadků výroby nebo reklamací.

Materiál:

Termoplast (polyamid vyztužený skelnými vlákny), detekovatelný jako kovy, v souladu se směrnicí EU10/2011 a FDA (Úřad pro kontrolu potravin a léčiv).

Ocelové díly z nerezové oceli 1.4404.

Provedení:

Termoplast, barva tmavošedá RAL 7021.

Ocelové díly z nerezové oceli, bez povrchové úpravy.

Upozornění:

Přísada pro detekci jako kov může způsobit částečné barevné odchylky povrchu plastu.

Použití:

- potravinářský průmysl
- farmaceutický průmysl
- obalový průmysl

Teplotní rozsah:

-20 °C až +100 °C.

Přednosti:

Detekovatelné jako kovy.

Detekční objem $\geq 0,027 \text{ cm}^3$.

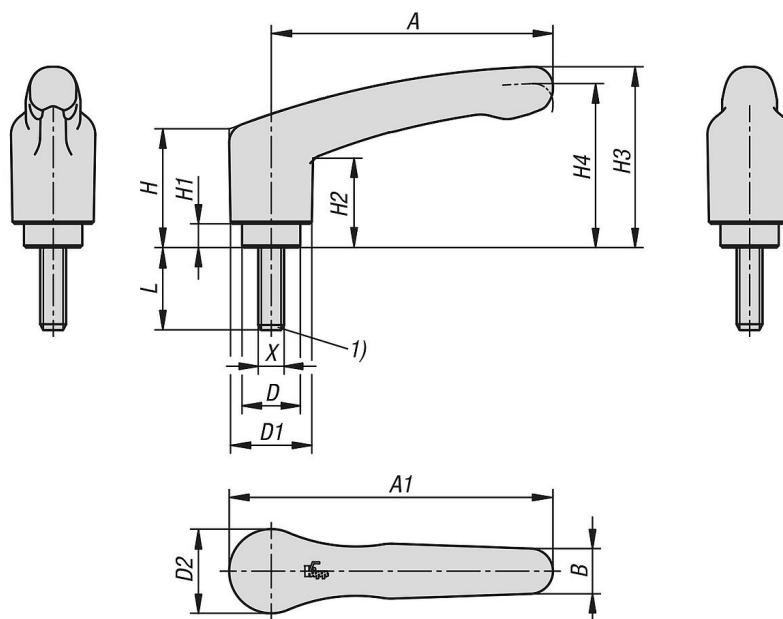
Potravinářské materiály.

Odkaz na výkres:

- 1) Zaoblené ukončení závitu podle DIN EN ISO 4753

Upínací páky z plastu detektovatelného jako kovy, s vnějším závitem

Výkresy



Přehled zboží

Upínací páky z plastu detektovatelného jako kovy, s vnějším závitem

Objednací číslo	Barva základního tělesa	X	D	D1	D2	H	H1	H2	H3	H4	A	A1	B	L	Počet zubů
K1743.14206X20	tmavošedá RAL 7021	M6	13,5	18,8	19,5	27,4	5,5	20,7	41,9	38	65,2	75	10,5	20	12
K1743.14206X25	tmavošedá RAL 7021	M6	13,5	18,8	19,5	27,4	5,5	20,7	41,9	38	65,2	75	10,5	25	12
K1743.14208X20	tmavošedá RAL 7021	M8	13,5	18,8	19,5	27,4	5,5	20,7	41,9	38	65,2	75	10,5	20	12
K1743.14208X40	tmavošedá RAL 7021	M8	13,5	18,8	19,5	27,4	5,5	20,7	41,9	38	65,2	75	10,5	40	12