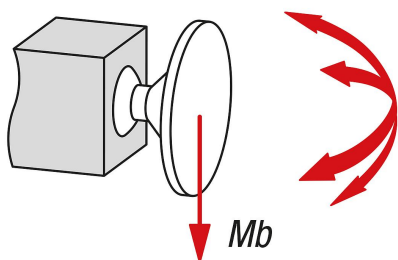
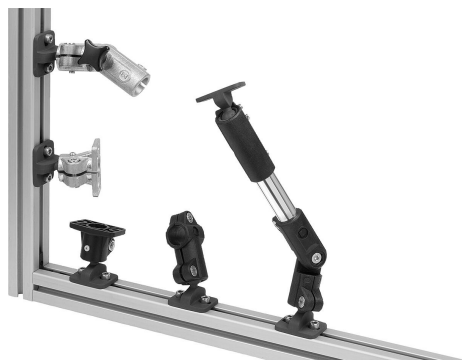


Trubkové spojky, kloub, z plastu s kulovým kloubem

Popis zboží/obrázky produktu



Moment ohybu (Nm)



Popis

Popis výrobku:

Trubkové kloubové spojky, jsou konstruovány s ozubením, a proto lze otáčet o 180° v krocích po 15°.

Trubkové spojky mají na kulovém kloubu připojovací desku otočnou o 360° a nabízejí tak ještě více stupňů volnosti v nastavení.

K nim lze připojit a individuálně nastavit součásti, jako jsou snímače, reflektory a další prvky. Vhodné pro součásti, které je třeba přesně vyrovnat a častěji nastavovat. Rozsah vychylení připojovací desky činí minimálně 60°.

Materiál:

Termoplast.

Šroub s válcovou hlavou podle DIN 7984 a šestihránná matice podle DIN 985, z oceli.

Provedení:

Černé.

Šroub s válcovou hlavou, šestihránná matice, pozinkované.

Upozornění:

Lze je kombinovat s jinými trubkovými spojkami konstrukční velikosti 18 mm. Je-li třeba sevřít trubky menší nebo změnit trubku s kruhovým profilem na profil čtyřhranný, je to možné provést pomocí redukčních pouzder.

Speciální povrchová úprava kulového kloubu zajišťuje vysokopevnostní upnutí.

Max. utahovací moment pro utažení upínacích šroubů:

M6: 8 Nm.

M8: 25 Nm.

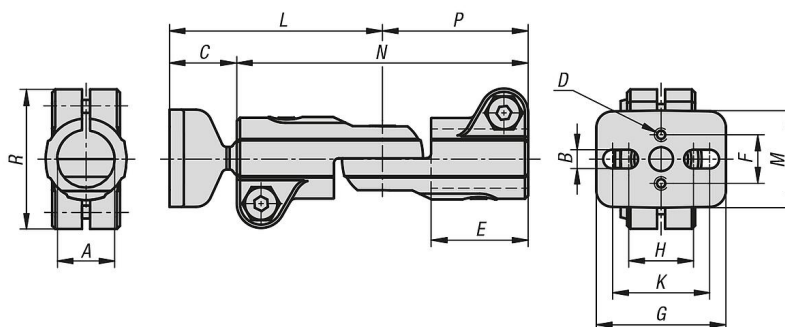
Uvedené síly a momenty jsou nezávazné orientační hodnoty, kterých nemusí být v jednotlivých případech dosaženo z důvodu různých podmínek použití, např. teploty nebo vlastností povrchu upínaných profilů.

Poskytnuté údaje nepředstavují záruku kvality ani zaručené vlastnosti výrobků.

Příslušenství:

- Redukční pouzdra K0492
- Trubky s kruhovým a čtvercovým profilem K0493

Výkresy



Trubkové spojky, kloub, z plastu s kulovým kloubem

Přehled zboží

Trubkové spojky, kloub, z plastu s kulovým kloubem

Objednací číslo	A	B	C	D	E	F	G	H	K	L	M	N	P	R	Mb (Nm)
K0489.181	18,1	5,5	21	M5X10	30	15	40	20	30	66	30	90	45	43	8