

Pouzdro ocel, kónické

Popis zboží/obrázky produktu



Popis

Materiál:

Ocel.

Provedení:

Pozinkováno.

Upozornění:

Pouzdro vhodné pro aretační čepy K1833 a K1834.

Pro demontáž šroubu zašroubujte do závitu.

Příslušenství:

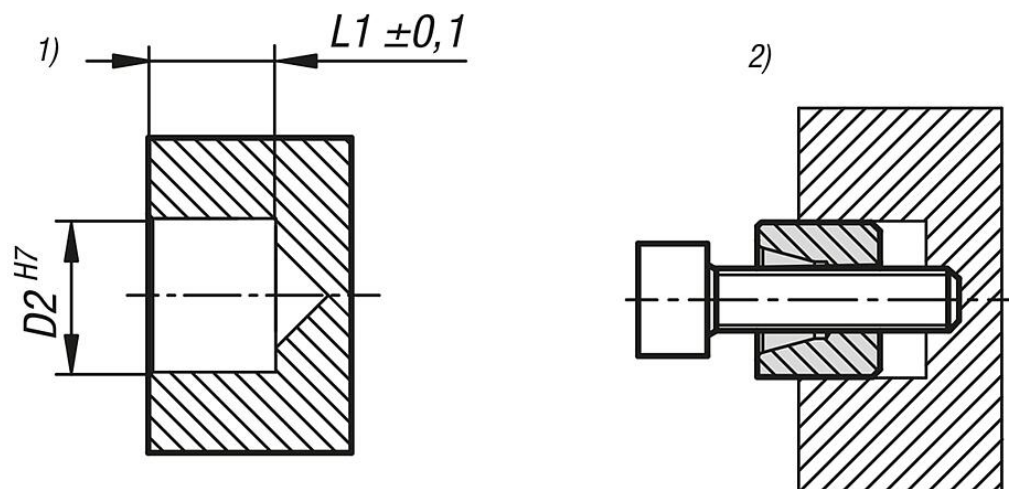
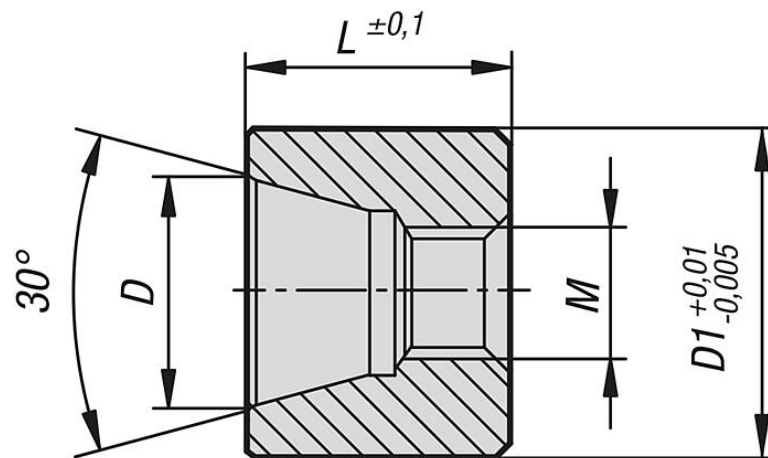
Aretační čepy K1833 a K1834.

Odkaz na výkres:

- 1) Montážní rozměry
- 2) Demontáž

Pouzdro ocel, kónické

Výkresy



Přehled zboží

Pouzdro ocel, kónické

Objednací číslo	L	D	D1	D2	M	L1
K1835.005	6	5	8	8	M3	6,2
K1835.007	8	7	10	10	M4	8,2

