

## Popis zboží/obrázky produktu

**Popis****Materiál:**

Ocel 1.0036.

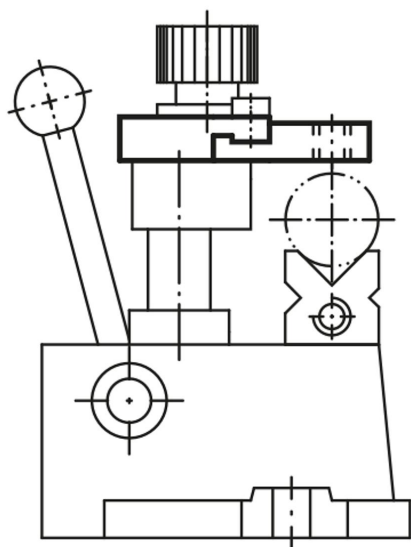
**Provedení:**

Bez povrchové úpravy.

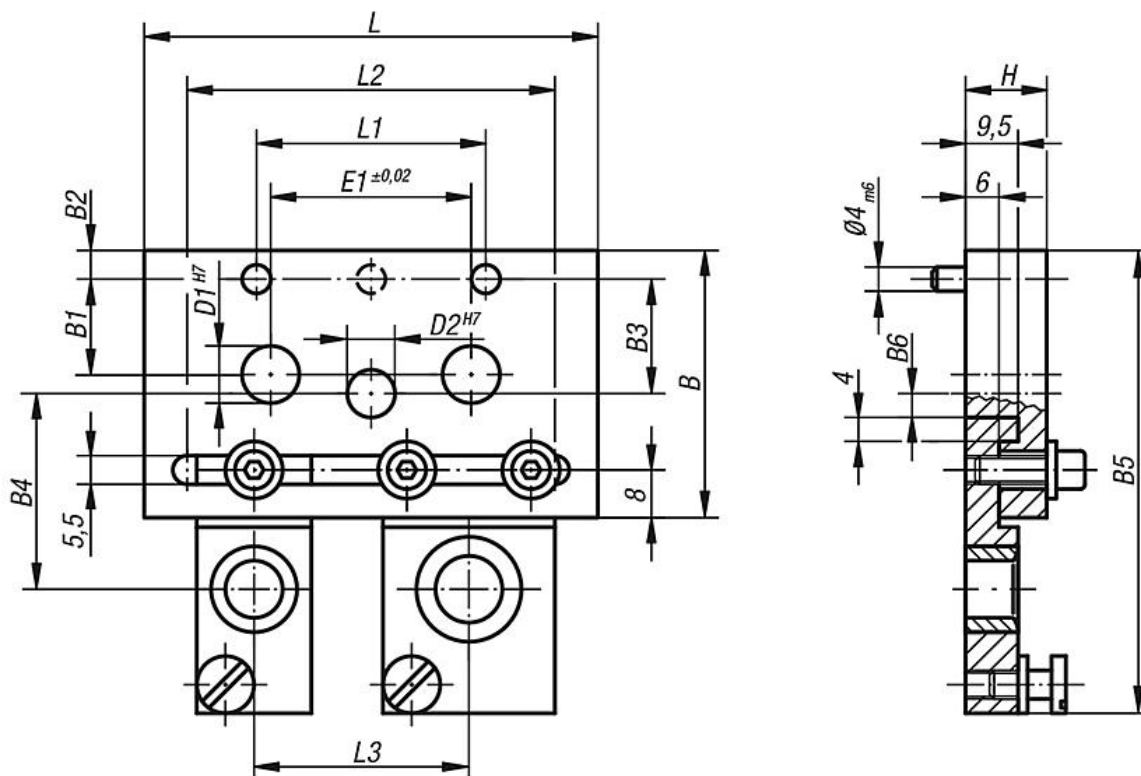
**Upozornění:**

K deskám držáku vrtacího pouzdra je třeba objednat požadované držáky vrtacího pouzdra.

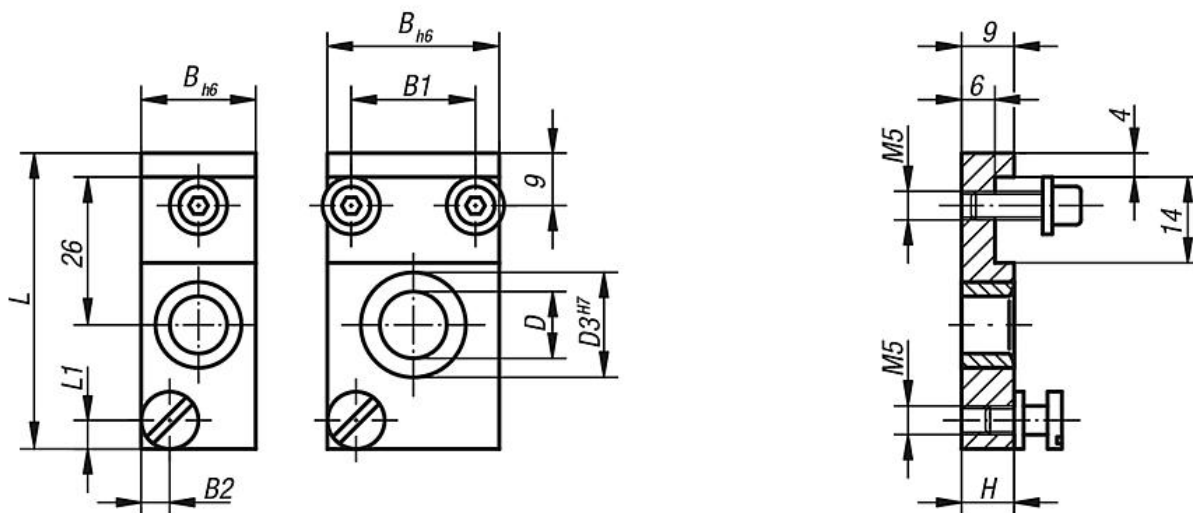
\* Základní pouzdro pro nástrčná vrtací pouzdra.



Deska pro držák vrtacího pouzdra



Držák vrtacího pouzdra



nejmenší rozteč otvorů  $L3 = 1. \text{ držák vrtacího pouzdra (rozměr B)} + 2. \text{ držák vrtacího pouzdra (rozměr B)}$

## Přehled zboží

Objednací číslo	Název	Hodí se pro upínače na vrtání rotačních dílů Velikost	D1	D2	E1	L	L1	L2	B	B1	B2	B3	B4	B5 u držáku vrtacího pouzdra velikosti 1 a 2	B5 u držáku vrtacího pouzdra velikosti 3 až 8	B6	H
08650-00	Deska Pro Držák Vrtacího Pouzdra	0	-	9	-	80	40	65	47	-	5	20	35	66	82	5	14
08650-02	Deska Pro Držák Vrtacího Pouzdra	2	16	16	50	120	80	100	68	30	4	30	47	87	103	17	19

Objednací číslo	Název	Velikost	D použitelná vrtací pouzdra	D použitelná vrtací pouzdra od	D použitelná vrtací pouzdra do	D3	L	L1	B	B1	B2	H
08650-10	Držák Vrtacího Pouzdra	1	-	0,4	3,3	3	36	-	8	-	-	10
08650-12	Držák Vrtacího Pouzdra	2	-	3,4	6	4	36	-	12	-	-	10
08650-13	Držák Vrtacího Pouzdra	3	-	6,1	10	4	52	-	20	-	-	10
08650-14	Držák Vrtacího Pouzdra	4	-	10,1	15	4	52	-	30	20	-	10
08650-15	Držák Vrtacího Pouzdra	5	8*	-	-	-	52	5	20	-	5	10
08650-17	Držák Vrtacího Pouzdra	7	12*	-	-	-	52	5	30	20	5	12
08650-18	Držák Vrtacího Pouzdra	8	15*	-	-	-	52	5	30	20	5	12