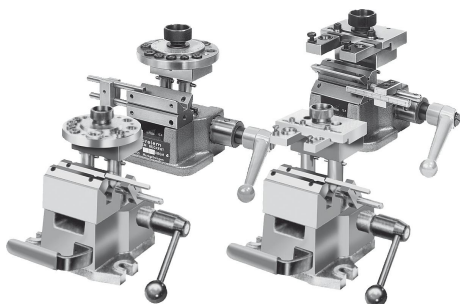


Popis zboží/obrázky produktu

**Popis****Provedení:**

A skládající se z následujících částí:

- 08550 vrtací upínač DIN 6348
- 08710 prizma s dorazem
- 08640 indexový vrtací kotouč s 16 běžnými průměry vrtacích pouzder, viz tabulka. Jiné rozměry lze částečně realizovat pomocí nástrčných vrtacích pouzder DIN 173.

B skládající se z následujících částí:

- 08550 vrtací upínač DIN 6348
- 08710 prizma s dorazem
- 08650 nosná deska vrtacích pouzder se 4 držáky vrtacího pouzdra velikosti 5-8, Ø 8, Ø 10, Ø 12 a Ø 15. Jiné rozměry lze realizovat pomocí nástrčných vrtacích pouzder DIN 173. Držák vrtacího pouzdra podle vaší volby velikost 1 až 4 viz tabulka. Všechny držáky vrtacího pouzdra lze použít pro nosnou desku velikosti 0 a 2.

Upozornění:

Vrtací upínače pro rotační součásti jsou zvláště vhodné pro výrobu příčných otvorů do rotačních součástí. Jako základní prvek se používá vrtací upínač DIN 6348 velikosti 0 a 2.

Místo běžné úložné desky se nasazuje prizmatický kozlík s posuvným dorazem a milimetrovou stupnicí s noniem. Na sloupky se montují buď indexové vrtací kotouče, nebo nosná deska pro vrtací pouzdra. Montáž je velmi jednoduchá a lze ji uskutečnit bez odborných znalostí.

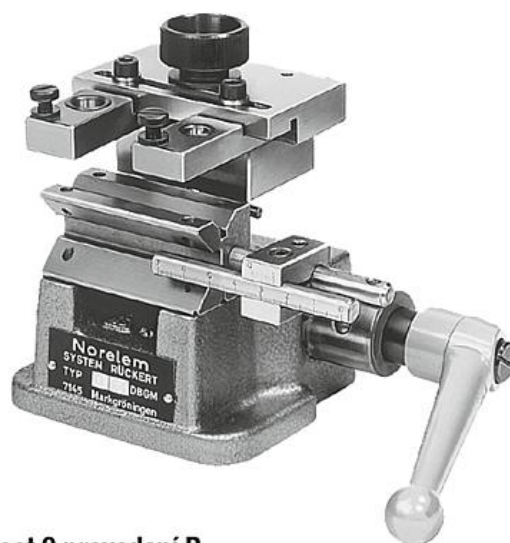
Všechny díly lze dodatečně dodat i jednotlivě, jsou vyráběny kalibrovaně. Je tak možná zaměnitelnost mezi provedeními A a B. Při použití nástrčných vrtacích pouzder je možné vrtat, zahlubovat, stružit a řezat závity při jednom upnutí.

Výkresy

Velikost 0
pro obrobky \varnothing 2 až 28 mm



Velikost 0 provedení A
s prizmatem a indexovým vrtacím kotoučem

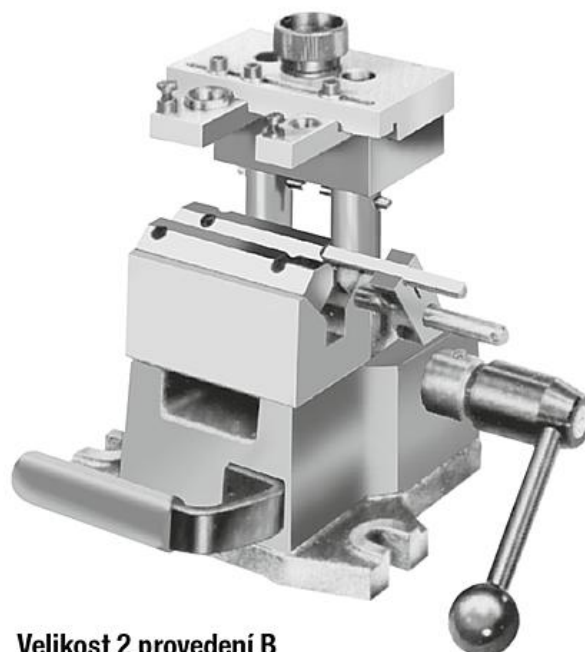


Velikost 0 provedení B
s prizmatem a držáký vrtacího pouzdra,
rozsah nastavení držáků: 64 mm

Velikost 2
pro obrobky \varnothing 6 až 60 mm



Velikost 2 provedení A
s prizmatem a indexovým vrtacím kotoučem



Velikost 2 provedení B
s prizmatem a držáký vrtacího pouzdra,
rozsah nastavení držáků: 100 mm

Pro vyrovnání horních prizmatických listů by měla být vložena hřídel o \varnothing cca 10 mm, teprve pak dotáhnout šrouby s vnitřním šestihranem.

Přehled zboží

Objednací číslo	Velikost	Provedení
08630-10	0	A
08630-12	2	A
08630-20	0	B
08630-22	2	B