

Popis zboží/obrázky produktu



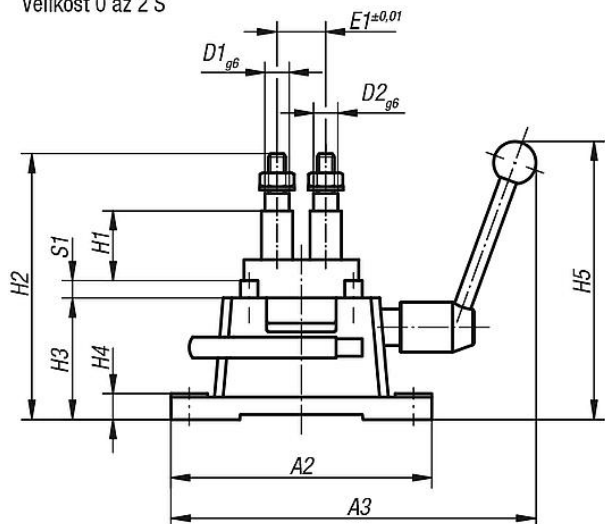
Popis

Upozornění:

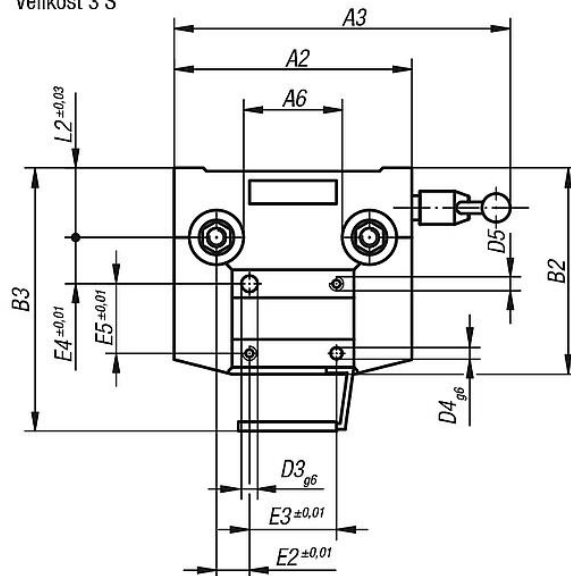
Příslušenství viz 08570 – 08610 a 08640 – 08710. Tabulka sil viz Technické informace pro vrtací upínače DIN 6348.

Výkresy

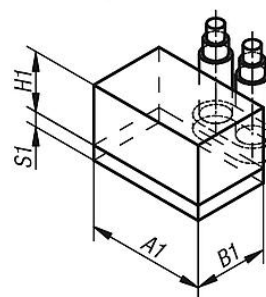
Velikost 0 až 2 S



Velikost 3 S



Pracovní prostor



Pracovní prostor lze rozšířit:
 U rozměru A1 a B1 většími vrtacími a opěrnými deskami,
 u rozměru H1 prodlužovacími sloupky
 08600 a 08610.

Přehled zboží

Objednací číslo	Velikost	Konstrukční velikost podle DIN 6348	A1	A2	A3	A5	A6	B1	B2	B3	D1	D2	D3	D4	D5	D8
08550-00	0	60x32	63	100	190	35	-	32	86	-	10	9	4	5	M4	15
08550-02	2	100x60	100	180	270	56	-	60	146	200	16	16	10	8	M6	25
08550-12	2S	100x60x115	100	180	275	50	-	60	152	200	16	16	10	8	M6	25
08550-13	3S	125x100	125	205	400	-	95	85	178	228	20	18	14	10	M6	30

Objednací číslo	E1	E2	E3	E4	E5	H1 min.	H1 max.	H2 min.	H2 max.	H3	H4	H5	L1	L2	L3	S1	Zdvih při 210°
08550-00	24	13	50	40	18	3	28	73,5	100	48	9	125	31	35	-	6	42
08550-02	50	15	80	70	40	8	60	125	180	80	18	210	50	60	15	10	42
08550-12	50	15	80	70	40	63	115	125	180	25	19	210	50	60	15	10	42
08550-13	132	28,5	75	40	60	10	62	138	196	85	22	390	-	60	-	10	42