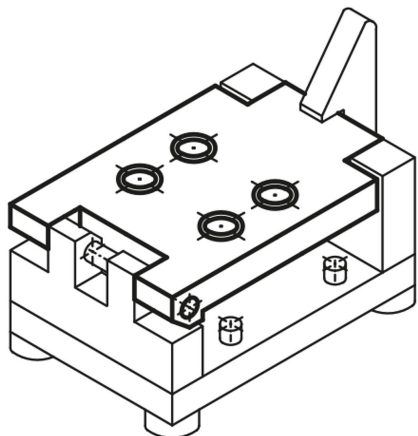


Popis zboží/obrázky produktu



Popis

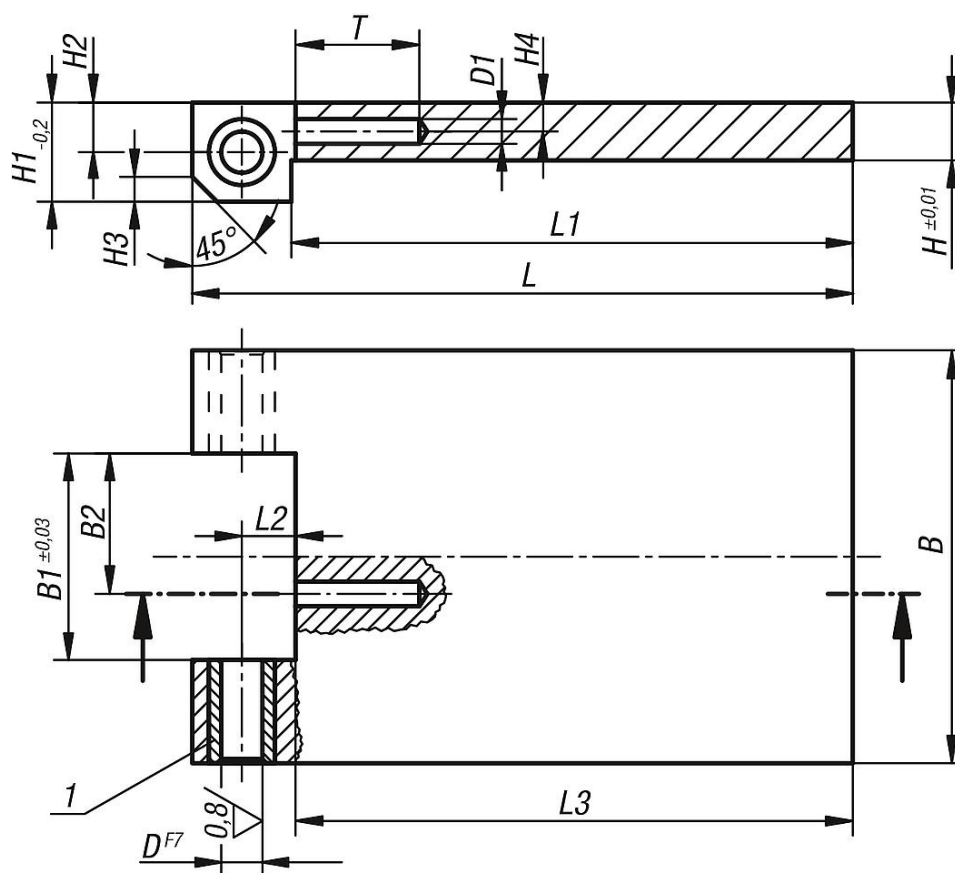
Materiál:
1.0036.

Provedení:
Bez povrchové úpravy.

Upozornění:
Pružina, válcový kolík a vyrovnávací podložky jsou součástí dodávky.

Odkaz na výkres:
1) Vrtací pouzdro

Výkresy



Přehled zboží

Objednací číslo	L	L1	L2	L3	B	B1	B2	H	H1	H2	H3	H4	D	D1	T
08000-01	80	68	6,5	67,5	50	25	17	7	11,5	6	4	2,5	5	3	10
08000-03	150	130	10,5	129,5	100	50	33	16	19,5	10	7,5	5	8	3	15