

## Závěrné podložky z hliníku

### Popis zboží/obrázky produktu



### Popis

#### Popis výrobku:

Závěrné podložky jsou určeny pro třmenové úchyty, zaoblené. Podložka zvětšuje šroubovací plochu, čímž minimalizuje průraz u tenkostěnných plechů.

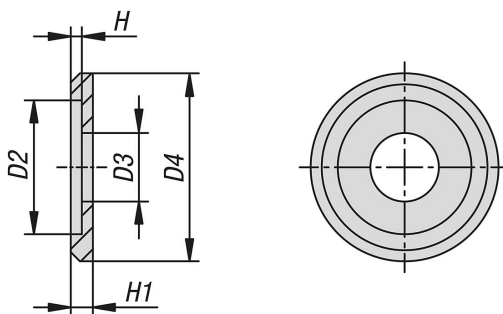
#### Materiál:

Hliník.

#### Provedení:

Přírodní nebo černě eloxováno.

### Výkresy



### Přehled zboží

#### Závěrné podložky z hliníku

Objednací číslo	Barva základního tělesa	D2	D3	D4	H	H1	pro šrouby
K0201.5	natur	8,1	4,2	12,5	1	2	M4
K0201.3	natur	10,1	5,2	15	1	2	M5
K0201.7	natur	12,1	6,2	17	1	2	M6
K0201.4	černá	8,1	4,2	12,5	1	2	M4
K0201.1	černá	10,1	5,2	15	1	2	M5
K0201.6	černá	12,1	6,2	17	1	2	M6