

## Popis zboží/obrázky produktu

**Popis****Materiál:**

Polyamid.

**Provedení:**

bílá.

**Upozornění:**

Podložky mají schopnost tlumit vibrace a zajišťují šroubový spoj mj. při předmontáži. Kromě toho podložky chrání povrch před poškozením.

Vhodné jen pro závit s odlehčovacím zápichem, jako např. u šroubů s okem.

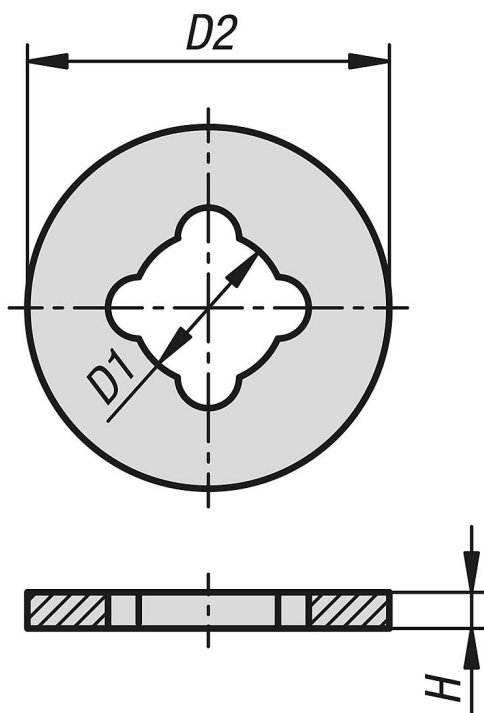
**Použití:**

Podložky natlačte nebo našroubujte na závit.

**Pozor:**

Při použití podložek se šrouby s okem nelze uvedené síly šroubů s okem zaručit.

## Výkresy



## Přehled zboží

Objednací číslo	D1	D2	G	H
07306-05	4,3	10	M5	0,5
07306-06	5,1	12	M6	0,5
07306-08	6,2	14	M8	0,5
07306-10	8,4	20	M10	1
07306-12	9,8	20	M12	1
07306-16	13,5	28	M16	1

