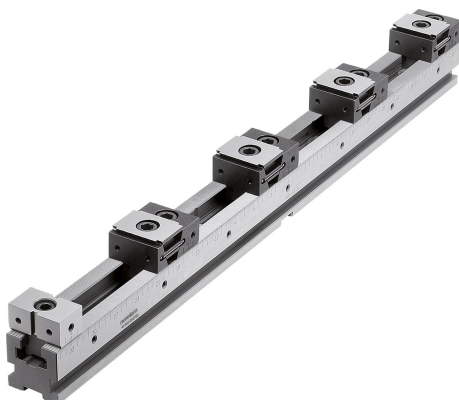


Popis zboží/obrázky produktu



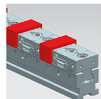
Maximální velikosti obrobků pro eboustrannou variantu klínového upínače s pevnou čelistí

Upínací lišta	1 ks.		2 ks.	
	B=50	B=50	B=50	B=50
L=300	203	88	-	-
L=400	302	118	-	-
L=500	404	169	-	-
L=600	503	218	-	-
L=700	602	269	-	-

Upínací lišta	3 ks.		4 ks.	
	B=50	B=50	B=50	B=50
L=300	23	-	-	-
L=400	56	26	-	-
L=500	90	51	-	-
L=600	123	76	-	-
L=700	156	101	-	-

Upínací lišta	5 ks.		6 ks.	
	B=50	B=50	B=50	B=50
L=300	-	-	-	-
L=400	7	12	-	-
L=500	47	29	-	-
L=600	67	45	-	-

Upínací lišta	7 ks.		8 ks.	
	B=50	B=50	B=50	B=50
L=300	-	-	-	-
L=400	-	-	-	-
L=500	-	-	-	-
L=600	15	5	-	-
L=700	29	17	-	-



Spojení upínací lišty pro vícenásobný upínací systém 41500. Klínového upínače s pevnou čelistí pro vřadobný upínací systém 41501-05 a 1x pevnou čelist ES pro vícenásobný upínací systém 41502.

Popis

Materiál:

Upínací lišta a pevný doraz z nástrojové oceli.
Klínový upínač z cementační oceli.

Provedení:

Upínací lišta a pevný doraz, kalený a broušený (HRC 55 ±2).
Klínový upínač tvrzený a brynýrovaný.

Upozornění:

Vícenásobný upínací systém lze připevnit pomocí různých rozhraní.

1. Boční upínací okraj pro sadu úpinek. Úpinky lze připevnit na libovolném místě.
2. Průchozí otvory pro šrouby s válcovou hlavou podle DIN.
3. Polohovací otvory Ø 25 mm pro běžné upínací systémy nulového bodu se vzdálenostmi systému 200 mm.
4. Polohovací otvory Ø 16 mm pro upínací systémy nulového bodu se vzdálenostmi systému 96 mm.
5. Tři směrové drážky s 18H7 k podélnému a příčnému vyrovnání a na stolech s T-drážkou.
6. Zalícované otvory Ø12F7 a Ø16F7 pro rastrové systémy s roztečí otvorů 40 a 50 mm.

K dispozici jsou tři různá provedení:

- Vícenásobné upínací systémy oboustranné klínové upínače s pevnou čelistí ES / 41510.
- Vícenásobné upínací systémy oboustranné klínové upínače s pevnou čelistí DS / 41510-10.
- Vícenásobné upínací systémy jednostranné klínové upínače s pevnou čelistí ES / 41510-20.

Použití:

Lze namontovat několik vícenásobných upínacích systémů s různou délkou za sebou nebo vedle sebe. Díky přesnému ozubení je možné velmi přesné polohování pevných čelistí. Díky postranní stupnici na upínacích lištách je možné každou polohu pevných čelistí zdokumentovat a v případě opakování identicky nastavit. Na boční závitové otvory lze namontovat dorazy.

Ovládním upínacího šroubu v klínových upínacích se upínací segmenty pohybují a přitlačují obrobky k pevným čelistem.

Přednosti:

Univerzální a flexibilní.

Pro malé a velké velikosti výrobní série.

Lze upínat i velké díly na několika upínacích lištách vedle sebe.

Rozsah dodávky:

- 1x upínací lišta.
- 3x klínový upínač, jednostranný.
- 1x pevná čelist ES.

Příslušenství:

Upínací čepy 42208.

Šrouby s válcovou hlavou 07160-10X30.

Šrouby s válcovou hlavou 07160-12X25.

Lícované šrouby 07533-12045 / 07533-16055.

Opěrná lišta 41505.

Popis zboží/obrázky produktu

Nasazovací čelisti s přídávkem na opracování 41505-02.

Nasazovací čelisti s prizmou 41505-04.

Doraz obrobku 41505-10.

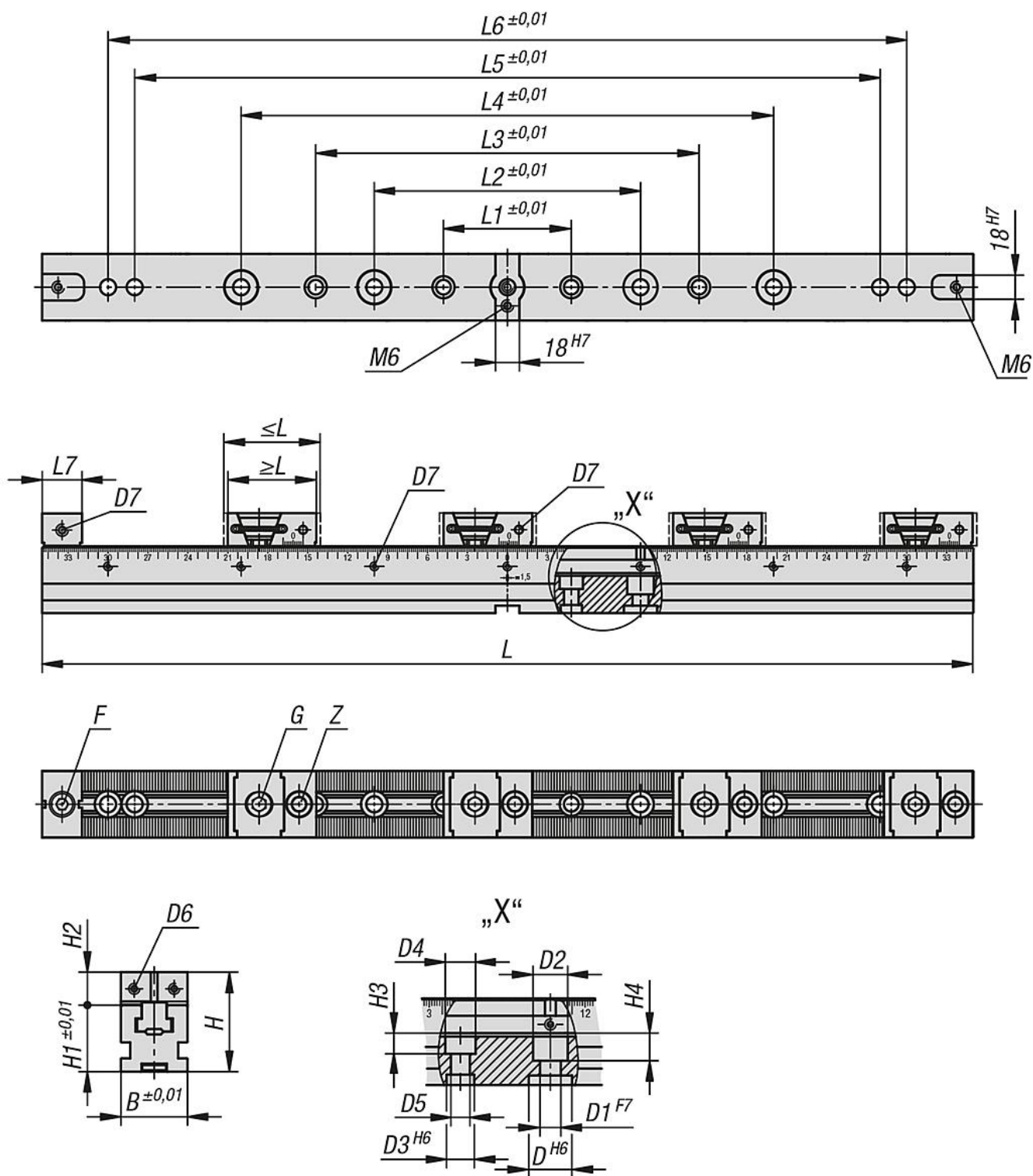
Distanční prvek 41505-12.

Sada upínek 41505-15.

Kamen do T-drážky 41505-17.

Kamen do vodící drážky 03240.

Výkresy



Přehled zboží

Objednáací číslo	Provedení 1	L	B	H	L min.	L max.	L1	L2	L3	L4	L5	L6	L7
41510-20-05040001	hladké	400	50	75	64	70	96	200	288	300	-	-	30
41510-20-05050001	hladké	500	50	75	64	70	96	200	288	400	-	-	30
41510-20-05060001	hladké	600	50	75	64	70	96	200	288	400	500	-	30
41510-20-05070001	hladké	700	50	75	64	70	96	200	288	400	560	600	30
41510-20-05040002	s rýhováním	400	50	75	64	70	96	200	288	300	-	-	30

Přehled zboží

Objednací číslo	Provedení 1	L	B	H	L min.	L max.	L1	L2	L3	L4	L5	L6	L7
41510-20-05050002	s rýhováním	500	50	75	64	70	96	200	288	400	-	-	30
41510-20-05060002	s rýhováním	600	50	75	64	70	96	200	288	400	500	-	30
41510-20-05070002	s rýhováním	700	50	75	64	70	96	200	288	400	560	600	30

Objednací číslo	Provedení 1	D	D1	D2	D3	D4	D5	D6	D7	H1	H2	H3	H4	F Válcový šroub DIN 912	G Šroub s válcovou hlavou DIN 912	Z Šroub s válcovou hlavou DIN 912
41510-20-05040001	hladké	25	12	20	16	17,5	11	M5	M6	50	25	12	16	M10x30	M12x25	M12x30
41510-20-05050001	hladké	25	12	20	16	17,5	11	M5	M6	50	25	12	16	M10x30	M12x25	M12x30
41510-20-05060001	hladké	25	12	20	16	17,5	11	M5	M6	50	25	12	16	M10x30	M12x25	M12x30
41510-20-05070001	hladké	25	12	20	16	17,5	11	M5	M6	50	25	12	16	M10x30	M12x25	M12x30
41510-20-05040002	s rýhováním	25	12	20	16	17,5	11	M5	M6	50	25	12	16	M10x30	M12x25	M12x30
41510-20-05050002	s rýhováním	25	12	20	16	17,5	11	M5	M6	50	25	12	16	M10x30	M12x25	M12x30
41510-20-05060002	s rýhováním	25	12	20	16	17,5	11	M5	M6	50	25	12	16	M10x30	M12x25	M12x30
41510-20-05070002	s rýhováním	25	12	20	16	17,5	11	M5	M6	50	25	12	16	M10x30	M12x25	M12x30