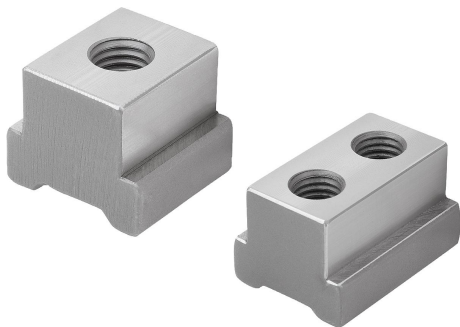


Popis zboží/obrázky produktu



Popis

Materiál:

Zušlechtěná ocel.

Provedení:

zušlechtěno. Vodicí plochy broušené (HRC 38).

Upozornění:

Vložky do T-drážky jsou přizpůsobeny vícenásobnému upínacímu systému.

Provedení A/C se používá pro pevné dorazy.

Provedení B je přizpůsobeno pro ovládání upínacího klínu klínového upínacího segmentu.

Použití:

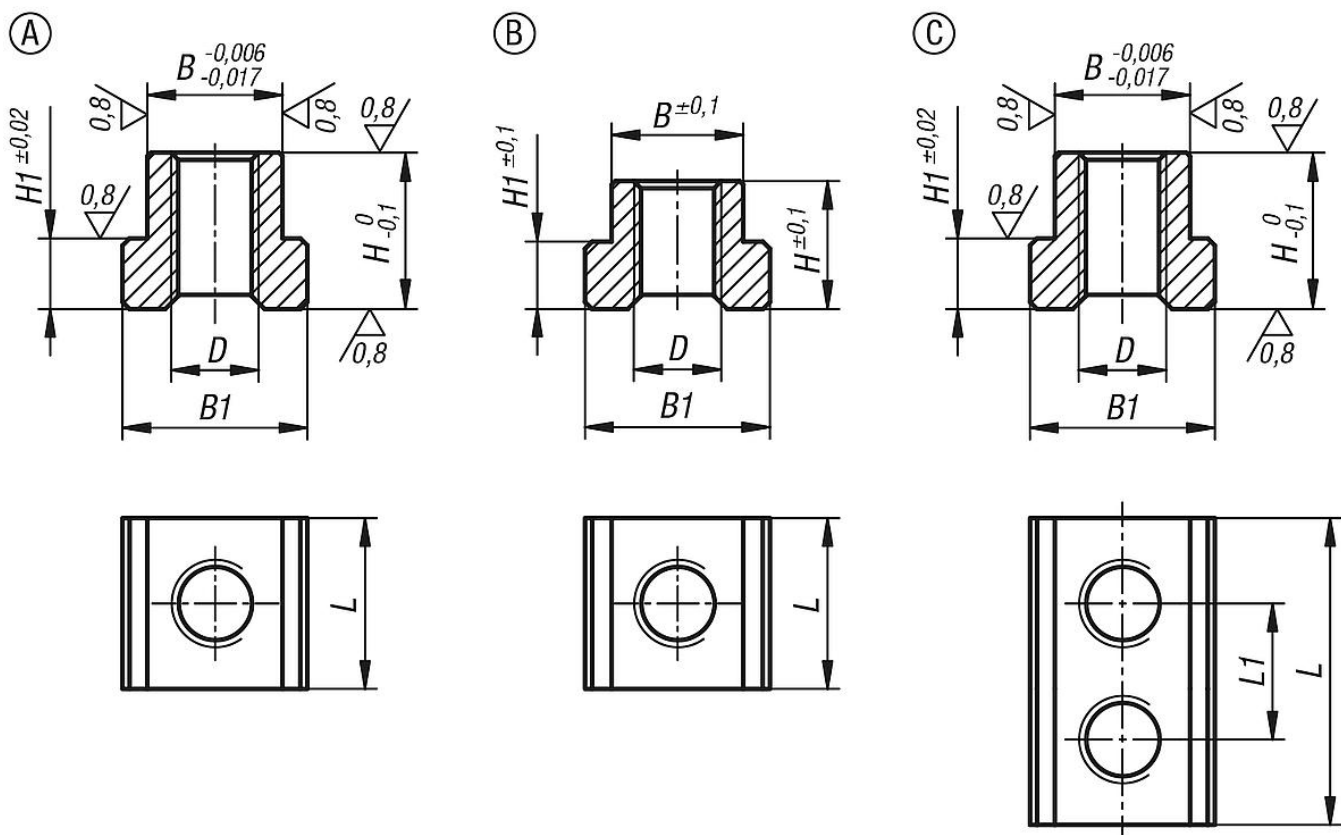
Vložky do T-drážky se zasunou do upínací lišty do příslušné polohy.

Pomocí šroubu s válcovou hlavou se vložky do T-drážky přišroubují k pevným dorazům a klínovým upínacím segmentům.

Přednosti:

U provedení A/C velmi malé vůle vložky do T-drážky v upínacích lištách, díky tomu jsou pevné dorazy vedeny i po straně.

Výkresy



Přehled zboží

Objednáací číslo	vhodné pro šířku systému	Vhodné pro	Provedení	L	L1	B	H	B1	H1	D Vnitřní závit
41505-17-05010241	50	Pevná čelist jednostranná	A	24	-	19	22	26	9,95	M10
41505-17-05010361	50	Pevná čelist oboustranná	C	36	18	19	22	26	9,95	M10
41505-17-05012241	50	Klínový upínací segment s pevnou čelistí	A	24	-	19	22	26	9,95	M12
41505-17-05012262	50	Klínový upínací segment oboustranný	B	26	-	18,5	18	26	9,5	M12