

Popis zboží/obrázky produktu

**Popis****Materiál:**

Zušlechtěná ocel.

Provedení:

zušlechtěno. Dosedací plochy broušeny (HRC 32).

Upozornění:

Pomocí sady upínacích příložek lze upínací lišty upnout v libovolné poloze na strojním stole.

Použití:

Sada upínacích příložek se zavede do T-drážky strojního stolu a posune se do příslušné polohy upínací lišty. Upevnění pomocí šroubu s válcovou hlavou.

Přednosti:

Sada upínacích příložek se navíc může používat k jiným druhům upevnění vícenásobných upínacích systémů.

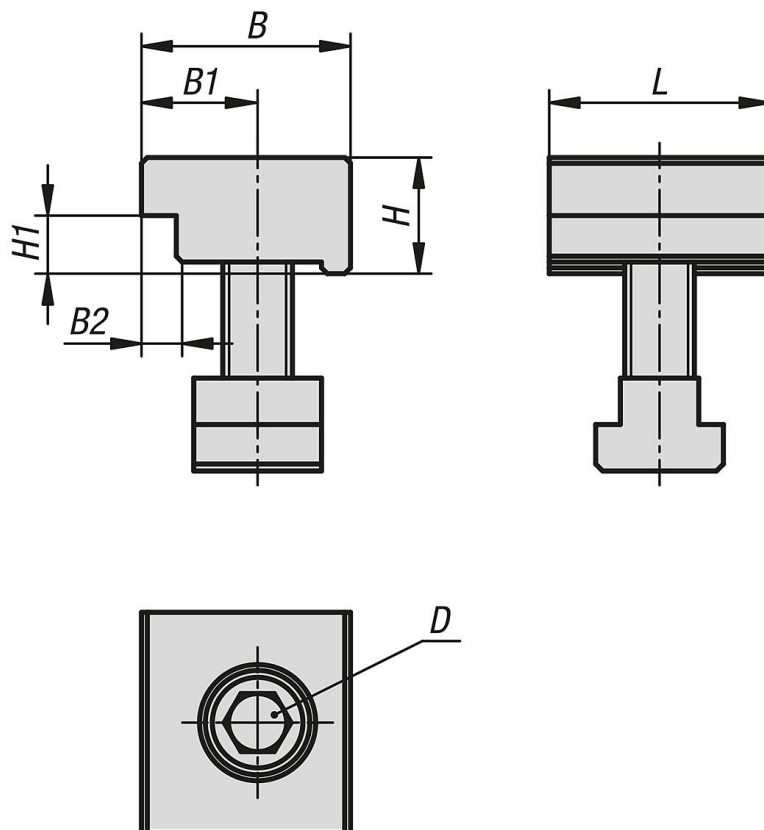
Rozsah dodávky:

4x upínací příložky.

4x šrouby s válcovou hlavou a vnitřním šestihranem podle DIN 912.

4x matice pro T-drážky DIN 508.

Výkresy



Přehled zboží

Objednací číslo	vhodné pro šířku systému	L	B	H	B1	B2	H1	D pro šroub DIN 912	Šířka drážky
41505-15-05012	50	38	36	20	20	6	10	M12	14
41505-15-07216	72/100	40	50	28	27	8	14	M16	18