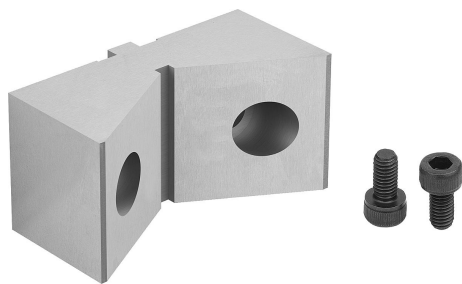


Popis zboží/obrázky produktu

**Popis****Materiál:**

Nástrojová ocel.

Provedení:

Kaleno a broušeno (HRC 55).

Upozornění:

Nasazovací čelisti s prizmatem se používají k upínání kulatých obrobků. Díky podélné drážce na zadní straně lze přesně vyrovnat na pevných čelistech ES a DS.

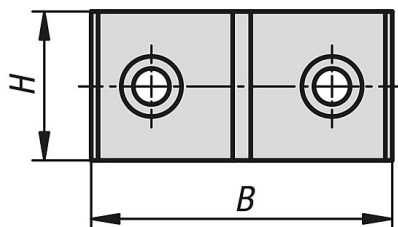
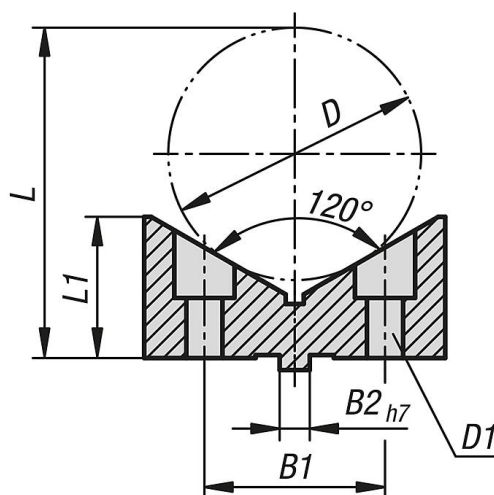
Použití:

Nasazovací čelisti s prizmatem se našroubují na pevné dorazy ES a DS.

Přednosti:

Kulaté obrobky lze s reprodukcí přesností upnout pomocí nasazovacích čelistí s prizmatem.

Výkresy



Přehled zboží

Objednáací číslo	vhodné pro šířku systému	L	B	H	L1	B1	B2	D	max. upínací průměr	D1 pro šroub DIN 912
41505-04-05070	50	54,98	50	25	23,5	30	5	42	D=70	M5

