

Popis zboží/obrázky produktu



Popis

Materiál:

Ocel 1.0503 (C45).

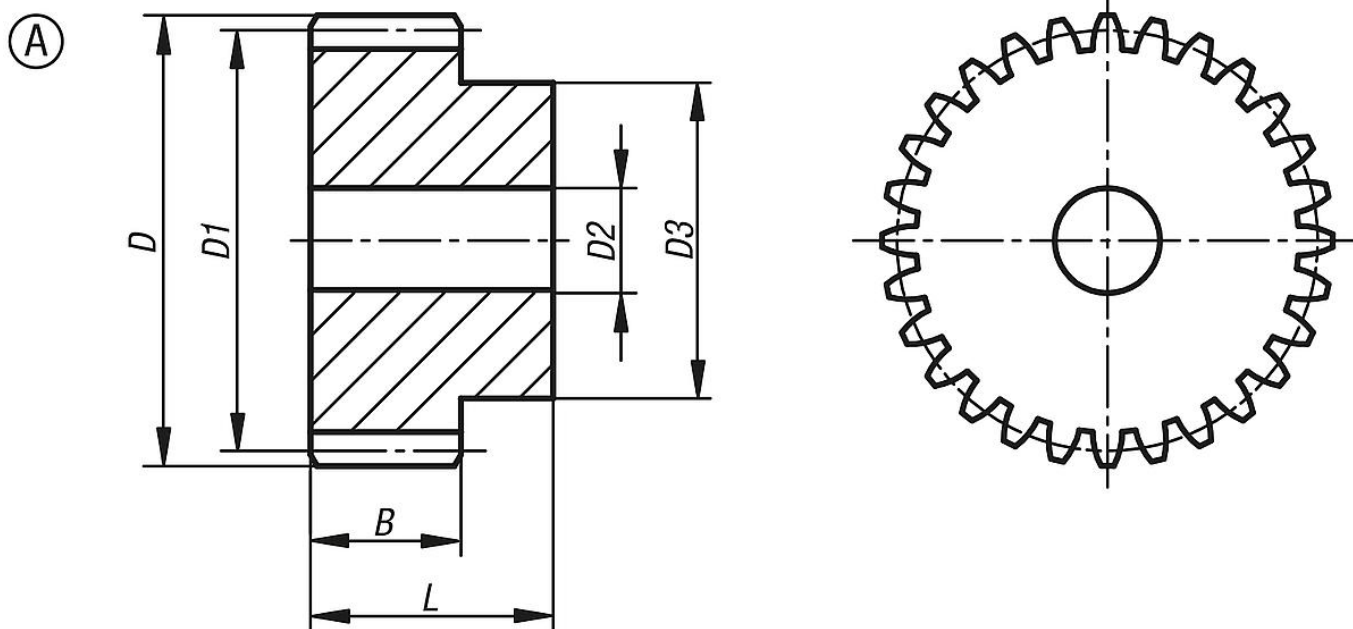
Provedení:

Frézované ozubení, přímé ozubení.
Indukčně kalené ozubení na 50 +4 HRC.
Úhel záběru 20°, bez povrchové úpravy.

Upozornění:

Vytvrzením se kvalita ozubení mění na cca 10-11.
Čelní ozubená kola jsou vybavena středícím otvorem, resp. jsou předvrtaná.

Výkresy



Přehled zboží

Objednací číslo	Provedení	Typ provedení	Modul	Počet zubů	B	D	D1	D2 max.	D3	L
22401-0160600012	A	s nábojem	6	12	60	84	72	20	54	80
22401-0160600015	A	s nábojem	6	15	60	102	90	20	70	80
22401-0160600016	A	s nábojem	6	16	60	108	95	20	75	80
22401-0160600018	A	s nábojem	6	18	60	120	108	20	80	80
22401-0160600020	A	s nábojem	6	20	60	132	120	20	90	80
22401-0160600024	A	s nábojem	6	24	60	156	144	25	110	80
22401-0160600025	A	s nábojem	6	25	60	162	150	25	110	80

