

Popis zboží/obrázky produktu



Popis

Materiál:

Ocel 1.0503 (C45).

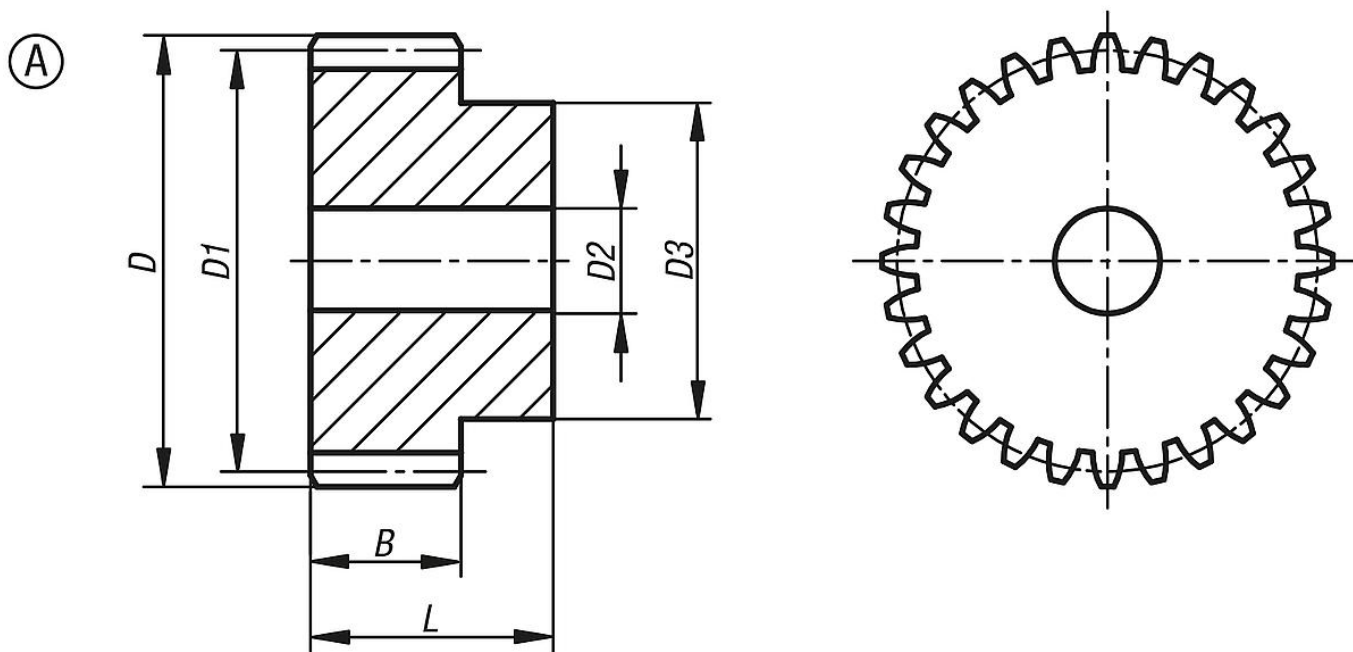
Provedení:

Frézované ozubení, přímé ozubení.
Indukčně kalené ozubení na 50 +4 HRC.
Úhel záběru 20°, bez povrchové úpravy.

Upozornění:

Vytvrzením se kvalita ozubení mění na cca 10-11.
Čelní ozubená kola jsou vybavena středícím otvorem, resp. jsou předvrtaná.

Výkresy



Přehled zboží

Objednací číslo	Provedení	Typ provedení	Modul	Počet zubů	B	D	D1	D2 max.	D3	L
22401-0130300012	A	s nábojem	3	12	30	42	36	12	27	50
22401-0130300015	A	s nábojem	3	15	30	51	45	12	35	50
22401-0130300018	A	s nábojem	3	18	30	60	54	14	45	50
22401-0130300020	A	s nábojem	3	20	30	66	60	14	45	50
22401-0130300024	A	s nábojem	3	24	30	78	72	16	50	50
22401-0130300025	A	s nábojem	3	25	30	81	75	16	60	50
22401-0130300030	A	s nábojem	3	30	30	96	90	16	60	50
22401-0130300036	A	s nábojem	3	36	30	114	108	20	70	50
22401-0130300040	A	s nábojem	3	40	30	126	120	20	80	50

