

## Popis zboží/obrázky produktu



uvolnění vytažením



## Popis

### Popis výrobku:

Plastová upínací páka s ergonomickým designem úchytu nabízí velmi kvalitní, moderní vzhled v kombinaci s velmi příjemným dotykem.

Ovládací úchyt je vyroben ze speciálního vysokovýkonného plastu a je k dodání v mnoha standardních barvách.

Výhodami ovládacího úchytu jsou vysoká tuhost a pevnost i při velmi vysokých okolních teplotách. Velmi nízká vlastní hmotnost je ideální pro mobilní použití.

### Materiál:

Vysoce výkonný termoplast vyztužený skleněnými vlákny.

Třída pevnosti ocelových dílů 5.8.

### Provedení:

Ocelové části, modře pasivované.

### Způsob ovládní:

Ovládací úchyt je ozubeným věncem v neovládaném stavu zaklesnut do ozubené vložky, čímž lze závit upevnit nebo povolit. Nadzvednutím ovládacího úchytu ji lze přemístit do jiné polohy a silou pružiny opět zaklesnout do ozubeného věnce.

### Použití:

Výroba strojů, přístrojů a zařízení, oblast rehabilitace.

### Teplotní rozsah:

Teplota při dlouhodobém používání max. 100 °C.

Provozní teplota při krátkodobém používání max. 130 °C.

### Přednosti:

Sedm barevných variant.

### Na vyžádání:

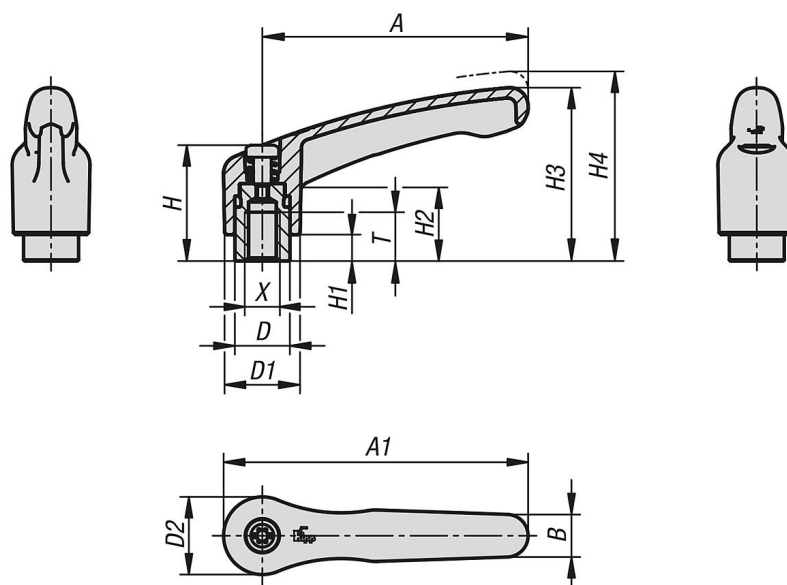
Další vnitřní závity a nadstandardní provedení.

Rozměr "H1" dodáváme na přání v jiných délkách za příplatek.

Plast s vysokou teplotní odolností, v tmavošedé.

Teplota při dlouhodobém používání podle IEC 216 max. 150 °C - 160 °C.

Provozní teplota při krátkodobém používání max. 250 °C.



Přehled zboží

Objednací číslo	Barva základního tělesa	Materiál základní těleso	Velikost	X	T	D	D1	D2	H	H1	H2	H3	H4	A	A1	B	Počet zubů
06600-55-1041	tmavošedá RAL 7021	Vysoce výkonný termoplast	1	M4	9	10	13,2	13,8	24,5	4	14,2	30,8	35	39,9	46,8	7,9	16
06600-55-1042	čistě oranžová RAL 2004	Vysoce výkonný termoplast	1	M4	9	10	13,2	13,8	24,5	4	14,2	30,8	35	39,9	46,8	7,9	16
06600-55-10416	řepkově žlutá RAL 1021	Vysoce výkonný termoplast	1	M4	9	10	13,2	13,8	24,5	4	14,2	30,8	35	39,9	46,8	7,9	16
06600-55-10484	bezpečnostní červená RAL 3020	Vysoce výkonný termoplast	1	M4	9	10	13,2	13,8	24,5	4	14,2	30,8	35	39,9	46,8	7,9	16
06600-55-10486	signální zelená RAL 6032	Vysoce výkonný termoplast	1	M4	9	10	13,2	13,8	24,5	4	14,2	30,8	35	39,9	46,8	7,9	16
06600-55-10487	bezpečnostní modrá RAL 5017	Vysoce výkonný termoplast	1	M4	9	10	13,2	13,8	24,5	4	14,2	30,8	35	39,9	46,8	7,9	16
06600-55-10488	světle šedá RAL 7035	Vysoce výkonný termoplast	1	M4	9	10	13,2	13,8	24,5	4	14,2	30,8	35	39,9	46,8	7,9	16
06600-55-1051	tmavošedá RAL 7021	Vysoce výkonný termoplast	1	M5	9	10	13,2	13,8	24,5	4	14,2	30,8	35	39,9	46,8	7,9	16
06600-55-1052	čistě oranžová RAL 2004	Vysoce výkonný termoplast	1	M5	9	10	13,2	13,8	24,5	4	14,2	30,8	35	39,9	46,8	7,9	16
06600-55-10516	řepkově žlutá RAL 1021	Vysoce výkonný termoplast	1	M5	9	10	13,2	13,8	24,5	4	14,2	30,8	35	39,9	46,8	7,9	16
06600-55-10584	bezpečnostní červená RAL 3020	Vysoce výkonný termoplast	1	M5	9	10	13,2	13,8	24,5	4	14,2	30,8	35	39,9	46,8	7,9	16
06600-55-10586	signální zelená RAL 6032	Vysoce výkonný termoplast	1	M5	9	10	13,2	13,8	24,5	4	14,2	30,8	35	39,9	46,8	7,9	16
06600-55-10587	bezpečnostní modrá RAL 5017	Vysoce výkonný termoplast	1	M5	9	10	13,2	13,8	24,5	4	14,2	30,8	35	39,9	46,8	7,9	16
06600-55-10588	světle šedá RAL 7035	Vysoce výkonný termoplast	1	M5	9	10	13,2	13,8	24,5	4	14,2	30,8	35	39,9	46,8	7,9	16
06600-55-1061	tmavošedá RAL 7021	Vysoce výkonný termoplast	1	M6	9	10	13,2	13,8	24,5	4	14,2	30,8	35	39,9	46,8	7,9	16
06600-55-1062	čistě oranžová RAL 2004	Vysoce výkonný termoplast	1	M6	9	10	13,2	13,8	24,5	4	14,2	30,8	35	39,9	46,8	7,9	16
06600-55-10616	řepkově žlutá RAL 1021	Vysoce výkonný termoplast	1	M6	9	10	13,2	13,8	24,5	4	14,2	30,8	35	39,9	46,8	7,9	16
06600-55-10684	bezpečnostní červená RAL 3020	Vysoce výkonný termoplast	1	M6	9	10	13,2	13,8	24,5	4	14,2	30,8	35	39,9	46,8	7,9	16
06600-55-10686	signální zelená RAL 6032	Vysoce výkonný termoplast	1	M6	9	10	13,2	13,8	24,5	4	14,2	30,8	35	39,9	46,8	7,9	16
06600-55-10687	bezpečnostní modrá RAL 5017	Vysoce výkonný termoplast	1	M6	9	10	13,2	13,8	24,5	4	14,2	30,8	35	39,9	46,8	7,9	16
06600-55-10688	světle šedá RAL 7035	Vysoce výkonný termoplast	1	M6	9	10	13,2	13,8	24,5	4	14,2	30,8	35	39,9	46,8	7,9	16
06600-55-2061	tmavošedá RAL 7021	Vysoce výkonný termoplast	2	M6	12	13,5	18,5	19,1	28,5	6,5	18,6	42,6	47,1	65,2	74,8	10,5	20
06600-55-2062	čistě oranžová RAL 2004	Vysoce výkonný termoplast	2	M6	12	13,5	18,5	19,1	28,5	6,5	18,6	42,6	47,1	65,2	74,8	10,5	20
06600-55-20616	řepkově žlutá RAL 1021	Vysoce výkonný termoplast	2	M6	12	13,5	18,5	19,1	28,5	6,5	18,6	42,6	47,1	65,2	74,8	10,5	20
06600-55-20684	bezpečnostní červená RAL 3020	Vysoce výkonný termoplast	2	M6	12	13,5	18,5	19,1	28,5	6,5	18,6	42,6	47,1	65,2	74,8	10,5	20
06600-55-20686	signální zelená RAL 6032	Vysoce výkonný termoplast	2	M6	12	13,5	18,5	19,1	28,5	6,5	18,6	42,6	47,1	65,2	74,8	10,5	20
06600-55-20687	bezpečnostní modrá RAL 5017	Vysoce výkonný termoplast	2	M6	12	13,5	18,5	19,1	28,5	6,5	18,6	42,6	47,1	65,2	74,8	10,5	20
06600-55-20688	světle šedá RAL 7035	Vysoce výkonný termoplast	2	M6	12	13,5	18,5	19,1	28,5	6,5	18,6	42,6	47,1	65,2	74,8	10,5	20
06600-55-2081	tmavošedá RAL 7021	Vysoce výkonný termoplast	2	M8	12	13,5	18,5	19,1	28,5	6,5	18,6	42,6	47,1	65,2	74,8	10,5	20
06600-55-2082	čistě oranžová RAL 2004	Vysoce výkonný termoplast	2	M8	12	13,5	18,5	19,1	28,5	6,5	18,6	42,6	47,1	65,2	74,8	10,5	20
06600-55-20816	řepkově žlutá RAL 1021	Vysoce výkonný termoplast	2	M8	12	13,5	18,5	19,1	28,5	6,5	18,6	42,6	47,1	65,2	74,8	10,5	20
06600-55-20884	bezpečnostní červená RAL 3020	Vysoce výkonný termoplast	2	M8	12	13,5	18,5	19,1	28,5	6,5	18,6	42,6	47,1	65,2	74,8	10,5	20
06600-55-20886	signální zelená RAL 6032	Vysoce výkonný termoplast	2	M8	12	13,5	18,5	19,1	28,5	6,5	18,6	42,6	47,1	65,2	74,8	10,5	20
06600-55-20887	bezpečnostní modrá RAL 5017	Vysoce výkonný termoplast	2	M8	12	13,5	18,5	19,1	28,5	6,5	18,6	42,6	47,1	65,2	74,8	10,5	20
06600-55-20888	světle šedá RAL 7035	Vysoce výkonný termoplast	2	M8	12	13,5	18,5	19,1	28,5	6,5	18,6	42,6	47,1	65,2	74,8	10,5	20
06600-55-3081	tmavošedá RAL 7021	Vysoce výkonný termoplast	3	M8	14	16	21,2	21,9	37	10	24	54	59,2	80,2	91,1	11,5	22
06600-55-3082	čistě oranžová RAL 2004	Vysoce výkonný termoplast	3	M8	14	16	21,2	21,9	37	10	24	54	59,2	80,2	91,1	11,5	22

## Přehled zboží

Objednací číslo	Barva základního tělesa	Materiál základní těleso	Velikost	X	T	D	D1	D2	H	H1	H2	H3	H4	A	A1	B	Počet zubů
06600-55-30816	řepkově žlutá RAL 1021	Vysoce výkonný termoplast	3	M8	14	16	21,2	21,9	37	10	24	54	59,2	80,2	91,1	11,5	22
06600-55-30884	bezpečnostní červená RAL 3020	Vysoce výkonný termoplast	3	M8	14	16	21,2	21,9	37	10	24	54	59,2	80,2	91,1	11,5	22
06600-55-30886	signální zelená RAL 6032	Vysoce výkonný termoplast	3	M8	14	16	21,2	21,9	37	10	24	54	59,2	80,2	91,1	11,5	22
06600-55-30887	bezpečnostní modrá RAL 5017	Vysoce výkonný termoplast	3	M8	14	16	21,2	21,9	37	10	24	54	59,2	80,2	91,1	11,5	22
06600-55-30888	světle šedá RAL 7035	Vysoce výkonný termoplast	3	M8	14	16	21,2	21,9	37	10	24	54	59,2	80,2	91,1	11,5	22
06600-55-3101	tmavošedá RAL 7021	Vysoce výkonný termoplast	3	M10	14	16	21,2	21,9	37	10	24	54	59,2	80,2	91,1	11,5	22
06600-55-3102	čistě oranžová RAL 2004	Vysoce výkonný termoplast	3	M10	14	16	21,2	21,9	37	10	24	54	59,2	80,2	91,1	11,5	22
06600-55-31016	řepkově žlutá RAL 1021	Vysoce výkonný termoplast	3	M10	14	16	21,2	21,9	37	10	24	54	59,2	80,2	91,1	11,5	22
06600-55-31084	bezpečnostní červená RAL 3020	Vysoce výkonný termoplast	3	M10	14	16	21,2	21,9	37	10	24	54	59,2	80,2	91,1	11,5	22
06600-55-31086	signální zelená RAL 6032	Vysoce výkonný termoplast	3	M10	14	16	21,2	21,9	37	10	24	54	59,2	80,2	91,1	11,5	22
06600-55-31087	bezpečnostní modrá RAL 5017	Vysoce výkonný termoplast	3	M10	14	16	21,2	21,9	37	10	24	54	59,2	80,2	91,1	11,5	22
06600-55-31088	světle šedá RAL 7035	Vysoce výkonný termoplast	3	M10	14	16	21,2	21,9	37	10	24	54	59,2	80,2	91,1	11,5	22
06600-55-4101	tmavošedá RAL 7021	Vysoce výkonný termoplast	4	M10	17	19	26,2	27,1	43,1	10	27,8	62,4	68,1	96,8	110,3	14,1	24
06600-55-4102	čistě oranžová RAL 2004	Vysoce výkonný termoplast	4	M10	17	19	26,2	27,1	43,1	10	27,8	62,4	68,1	96,8	110,3	14,1	24
06600-55-41016	řepkově žlutá RAL 1021	Vysoce výkonný termoplast	4	M10	17	19	26,2	27,1	43,1	10	27,8	62,4	68,1	96,8	110,3	14,1	24
06600-55-41084	bezpečnostní červená RAL 3020	Vysoce výkonný termoplast	4	M10	17	19	26,2	27,1	43,1	10	27,8	62,4	68,1	96,8	110,3	14,1	24
06600-55-41086	signální zelená RAL 6032	Vysoce výkonný termoplast	4	M10	17	19	26,2	27,1	43,1	10	27,8	62,4	68,1	96,8	110,3	14,1	24
06600-55-41087	bezpečnostní modrá RAL 5017	Vysoce výkonný termoplast	4	M10	17	19	26,2	27,1	43,1	10	27,8	62,4	68,1	96,8	110,3	14,1	24
06600-55-41088	světle šedá RAL 7035	Vysoce výkonný termoplast	4	M10	17	19	26,2	27,1	43,1	10	27,8	62,4	68,1	96,8	110,3	14,1	24
06600-55-4121	tmavošedá RAL 7021	Vysoce výkonný termoplast	4	M12	17	19	26,2	27,1	43,1	10	27,8	62,4	68,1	96,8	110,3	14,1	24
06600-55-4122	čistě oranžová RAL 2004	Vysoce výkonný termoplast	4	M12	17	19	26,2	27,1	43,1	10	27,8	62,4	68,1	96,8	110,3	14,1	24
06600-55-41216	řepkově žlutá RAL 1021	Vysoce výkonný termoplast	4	M12	17	19	26,2	27,1	43,1	10	27,8	62,4	68,1	96,8	110,3	14,1	24
06600-55-41284	bezpečnostní červená RAL 3020	Vysoce výkonný termoplast	4	M12	17	19	26,2	27,1	43,1	10	27,8	62,4	68,1	96,8	110,3	14,1	24
06600-55-41286	signální zelená RAL 6032	Vysoce výkonný termoplast	4	M12	17	19	26,2	27,1	43,1	10	27,8	62,4	68,1	96,8	110,3	14,1	24
06600-55-41287	bezpečnostní modrá RAL 5017	Vysoce výkonný termoplast	4	M12	17	19	26,2	27,1	43,1	10	27,8	62,4	68,1	96,8	110,3	14,1	24
06600-55-41288	světle šedá RAL 7035	Vysoce výkonný termoplast	4	M12	17	19	26,2	27,1	43,1	10	27,8	62,4	68,1	96,8	110,3	14,1	24
06600-55-5121	tmavošedá RAL 7021	Vysoce výkonný termoplast	5	M12	23	23	30,5	31,5	49,1	12	30,8	72,9	79,2	110,9	126,6	15,1	26
06600-55-5122	čistě oranžová RAL 2004	Vysoce výkonný termoplast	5	M12	23	23	30,5	31,5	49,1	12	30,8	72,9	79,2	110,9	126,6	15,1	26
06600-55-51216	řepkově žlutá RAL 1021	Vysoce výkonný termoplast	5	M12	23	23	30,5	31,5	49,1	12	30,8	72,9	79,2	110,9	126,6	15,1	26
06600-55-51284	bezpečnostní červená RAL 3020	Vysoce výkonný termoplast	5	M12	23	23	30,5	31,5	49,1	12	30,8	72,9	79,2	110,9	126,6	15,1	26
06600-55-51286	signální zelená RAL 6032	Vysoce výkonný termoplast	5	M12	23	23	30,5	31,5	49,1	12	30,8	72,9	79,2	110,9	126,6	15,1	26
06600-55-51287	bezpečnostní modrá RAL 5017	Vysoce výkonný termoplast	5	M12	23	23	30,5	31,5	49,1	12	30,8	72,9	79,2	110,9	126,6	15,1	26
06600-55-51288	světle šedá RAL 7035	Vysoce výkonný termoplast	5	M12	23	23	30,5	31,5	49,1	12	30,8	72,9	79,2	110,9	126,6	15,1	26
06600-55-5161	tmavošedá RAL 7021	Vysoce výkonný termoplast	5	M16	23	23	30,5	31,5	49,1	12	30,8	72,9	79,2	110,9	126,6	15,1	26
06600-55-5162	čistě oranžová RAL 2004	Vysoce výkonný termoplast	5	M16	23	23	30,5	31,5	49,1	12	30,8	72,9	79,2	110,9	126,6	15,1	26
06600-55-51616	řepkově žlutá RAL 1021	Vysoce výkonný termoplast	5	M16	23	23	30,5	31,5	49,1	12	30,8	72,9	79,2	110,9	126,6	15,1	26
06600-55-51684	bezpečnostní červená RAL 3020	Vysoce výkonný termoplast	5	M16	23	23	30,5	31,5	49,1	12	30,8	72,9	79,2	110,9	126,6	15,1	26
06600-55-51686	signální zelená RAL 6032	Vysoce výkonný termoplast	5	M16	23	23	30,5	31,5	49,1	12	30,8	72,9	79,2	110,9	126,6	15,1	26
06600-55-51687	bezpečnostní modrá RAL 5017	Vysoce výkonný termoplast	5	M16	23	23	30,5	31,5	49,1	12	30,8	72,9	79,2	110,9	126,6	15,1	26
06600-55-51688	světle šedá RAL 7035	Vysoce výkonný termoplast	5	M16	23	23	30,5	31,5	49,1	12	30,8	72,9	79,2	110,9	126,6	15,1	26