

Popis zboží/obrázky produktu



uvolnění vytažením

**Popis****Popis výrobku:**

Plastová upínací páka s ergonomickým designem rukojeti nabízí velmi kvalitní, moderní vzhled v kombinaci s velmi příjemným dotykem.

Ovládací úchyt je vyrobena ze speciálního vysokovýkonného plastu a je k dodání v mnoha standardních barvách.

Výhodami ovládacího úchytu jsou vysoká tuhost a pevnost i při velmi vysokých okolních teplotách. Velmi nízká vlastní hmotnost je ideální pro mobilní použití.

Upínací páka nabízí dobrou odolnost vůči chemikáliím, je odolná proti mořské vodě, lze ji sterilizovat v páře a je určena pro použití v horké vodě.

Materiál:

Termoplast PPA (odolný vůči vysoké teplotě), vyztužený skelným vláknem.

Ocelové části z nerezové oceli 1.4305.

Provedení:

Ocelové části bez povrchové úpravy.

Upozornění:

Při $L \geq 60$ mm činí délka závitu 60 mm.

Způsob ovládní:

Ovládací úchyt je ozubeným věncem v neovládaném stavu zaklesnut do ozubené vložky, čímž lze závit upevnit nebo povolit. Nadzvednutím ovládacího úchytu ji lze přemístit do jiné polohy a silou pružiny opět zaklesnout do ozubeného věnce.

Použití:

Výroba strojů, přístrojů a zařízení, oblast rehabilitace, zdravotnická technika, potravinářský průmysl.

Teplotní rozsah:

Teplota při dlouhodobém používání max. 100 °C.

Provozní teplota při krátkodobém používání max. 130 °C.

Přednosti:

Dobrá odolnost vůči chemikáliím, mořské vodě a korozi.

Možnost sterilizace v páře (odolná vůči hydrolýze) a vhodná pro použití v horké vodě.

Sedm barevných variant.

Na vyžádání:

Další vnější závity, délky šroubů, barvy, jakož i nadstandardní provedení.

Rozměr "H1" dodáváme na přání v jiných délkách za příplatek.

Plast s vysokou teplotní odolností, v tmavošedé.

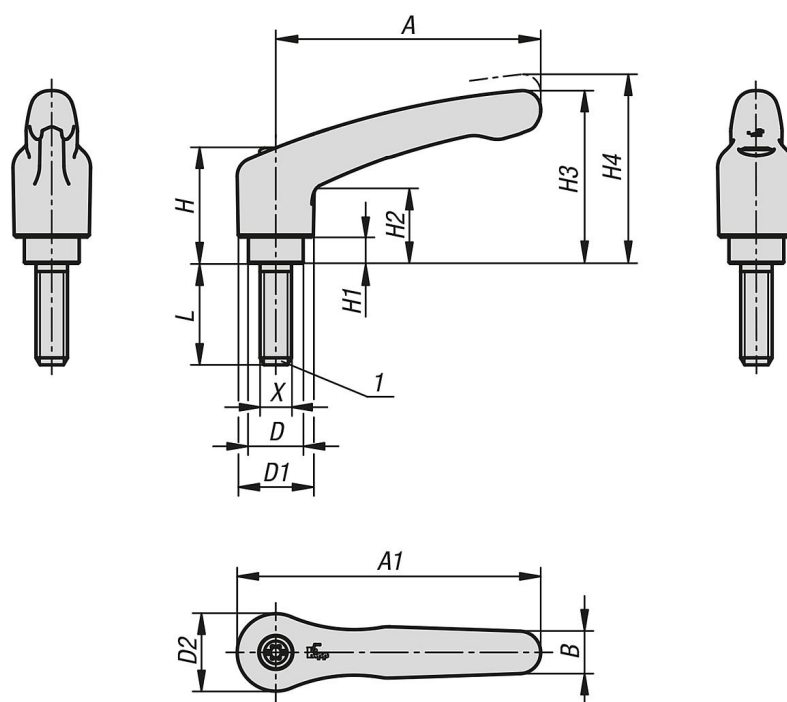
Teplota při dlouhodobém používání podle IEC 216 max. 150 °C - 160 °C.

Provozní teplota při krátkodobém používání max. 250 °C.

Odkaz na výkres:

1) Zaoblené ukončení závitu podle DIN EN ISO 4753

Výkresy



Přehled zboží

| Objednací číslo | Barva základního tělesa | Materiál základního tělesa | Velikost | X | D | D1 | D2 | H | H1 | H2 | H3 | H4 | A | A1 | B | Počet zubů | L |
|-------------------|-------------------------------|----------------------------|----------|----|----|------|------|------|----|------|------|----|------|------|-----|------------|----|
| 06611-50-1051X10 | tmavošedá RAL 7021 | Vysoce výkonný termoplast | 1 | M5 | 10 | 13,2 | 13,8 | 24,5 | 4 | 14,2 | 30,8 | 35 | 39,9 | 46,8 | 7,9 | 16 | 10 |
| 06611-50-1052X10 | čistě oranžová RAL 2004 | Vysoce výkonný termoplast | 1 | M5 | 10 | 13,2 | 13,8 | 24,5 | 4 | 14,2 | 30,8 | 35 | 39,9 | 46,8 | 7,9 | 16 | 10 |
| 06611-50-10516X10 | řepkově žlutá RAL 1021 | Vysoce výkonný termoplast | 1 | M5 | 10 | 13,2 | 13,8 | 24,5 | 4 | 14,2 | 30,8 | 35 | 39,9 | 46,8 | 7,9 | 16 | 10 |
| 06611-50-10584X10 | bezpečnostní červená RAL 3020 | Vysoce výkonný termoplast | 1 | M5 | 10 | 13,2 | 13,8 | 24,5 | 4 | 14,2 | 30,8 | 35 | 39,9 | 46,8 | 7,9 | 16 | 10 |
| 06611-50-10586X10 | signální zelená RAL 6032 | Vysoce výkonný termoplast | 1 | M5 | 10 | 13,2 | 13,8 | 24,5 | 4 | 14,2 | 30,8 | 35 | 39,9 | 46,8 | 7,9 | 16 | 10 |
| 06611-50-10587X10 | bezpečnostní modrá RAL 5017 | Vysoce výkonný termoplast | 1 | M5 | 10 | 13,2 | 13,8 | 24,5 | 4 | 14,2 | 30,8 | 35 | 39,9 | 46,8 | 7,9 | 16 | 10 |
| 06611-50-10588X10 | světle šedá RAL 7035 | Vysoce výkonný termoplast | 1 | M5 | 10 | 13,2 | 13,8 | 24,5 | 4 | 14,2 | 30,8 | 35 | 39,9 | 46,8 | 7,9 | 16 | 10 |
| 06611-50-1051X15 | tmavošedá RAL 7021 | Vysoce výkonný termoplast | 1 | M5 | 10 | 13,2 | 13,8 | 24,5 | 4 | 14,2 | 30,8 | 35 | 39,9 | 46,8 | 7,9 | 16 | 15 |
| 06611-50-1052X15 | čistě oranžová RAL 2004 | Vysoce výkonný termoplast | 1 | M5 | 10 | 13,2 | 13,8 | 24,5 | 4 | 14,2 | 30,8 | 35 | 39,9 | 46,8 | 7,9 | 16 | 15 |
| 06611-50-10516X15 | řepkově žlutá RAL 1021 | Vysoce výkonný termoplast | 1 | M5 | 10 | 13,2 | 13,8 | 24,5 | 4 | 14,2 | 30,8 | 35 | 39,9 | 46,8 | 7,9 | 16 | 15 |
| 06611-50-10584X15 | bezpečnostní červená RAL 3020 | Vysoce výkonný termoplast | 1 | M5 | 10 | 13,2 | 13,8 | 24,5 | 4 | 14,2 | 30,8 | 35 | 39,9 | 46,8 | 7,9 | 16 | 15 |
| 06611-50-10586X15 | signální zelená RAL 6032 | Vysoce výkonný termoplast | 1 | M5 | 10 | 13,2 | 13,8 | 24,5 | 4 | 14,2 | 30,8 | 35 | 39,9 | 46,8 | 7,9 | 16 | 15 |
| 06611-50-10587X15 | bezpečnostní modrá RAL 5017 | Vysoce výkonný termoplast | 1 | M5 | 10 | 13,2 | 13,8 | 24,5 | 4 | 14,2 | 30,8 | 35 | 39,9 | 46,8 | 7,9 | 16 | 15 |
| 06611-50-10588X15 | světle šedá RAL 7035 | Vysoce výkonný termoplast | 1 | M5 | 10 | 13,2 | 13,8 | 24,5 | 4 | 14,2 | 30,8 | 35 | 39,9 | 46,8 | 7,9 | 16 | 15 |
| 06611-50-1051X20 | tmavošedá RAL 7021 | Vysoce výkonný termoplast | 1 | M5 | 10 | 13,2 | 13,8 | 24,5 | 4 | 14,2 | 30,8 | 35 | 39,9 | 46,8 | 7,9 | 16 | 20 |
| 06611-50-1052X20 | čistě oranžová RAL 2004 | Vysoce výkonný termoplast | 1 | M5 | 10 | 13,2 | 13,8 | 24,5 | 4 | 14,2 | 30,8 | 35 | 39,9 | 46,8 | 7,9 | 16 | 20 |
| 06611-50-10516X20 | řepkově žlutá RAL 1021 | Vysoce výkonný termoplast | 1 | M5 | 10 | 13,2 | 13,8 | 24,5 | 4 | 14,2 | 30,8 | 35 | 39,9 | 46,8 | 7,9 | 16 | 20 |
| 06611-50-10584X20 | bezpečnostní červená RAL 3020 | Vysoce výkonný termoplast | 1 | M5 | 10 | 13,2 | 13,8 | 24,5 | 4 | 14,2 | 30,8 | 35 | 39,9 | 46,8 | 7,9 | 16 | 20 |
| 06611-50-10586X20 | signální zelená RAL 6032 | Vysoce výkonný termoplast | 1 | M5 | 10 | 13,2 | 13,8 | 24,5 | 4 | 14,2 | 30,8 | 35 | 39,9 | 46,8 | 7,9 | 16 | 20 |
| 06611-50-10587X20 | bezpečnostní modrá RAL 5017 | Vysoce výkonný termoplast | 1 | M5 | 10 | 13,2 | 13,8 | 24,5 | 4 | 14,2 | 30,8 | 35 | 39,9 | 46,8 | 7,9 | 16 | 20 |
| 06611-50-10588X20 | světle šedá RAL 7035 | Vysoce výkonný termoplast | 1 | M5 | 10 | 13,2 | 13,8 | 24,5 | 4 | 14,2 | 30,8 | 35 | 39,9 | 46,8 | 7,9 | 16 | 20 |
| 06611-50-1051X25 | tmavošedá RAL 7021 | Vysoce výkonný termoplast | 1 | M5 | 10 | 13,2 | 13,8 | 24,5 | 4 | 14,2 | 30,8 | 35 | 39,9 | 46,8 | 7,9 | 16 | 25 |
| 06611-50-1052X25 | čistě oranžová RAL 2004 | Vysoce výkonný termoplast | 1 | M5 | 10 | 13,2 | 13,8 | 24,5 | 4 | 14,2 | 30,8 | 35 | 39,9 | 46,8 | 7,9 | 16 | 25 |
| 06611-50-10516X25 | řepkově žlutá RAL 1021 | Vysoce výkonný termoplast | 1 | M5 | 10 | 13,2 | 13,8 | 24,5 | 4 | 14,2 | 30,8 | 35 | 39,9 | 46,8 | 7,9 | 16 | 25 |
| 06611-50-10584X25 | bezpečnostní červená RAL 3020 | Vysoce výkonný termoplast | 1 | M5 | 10 | 13,2 | 13,8 | 24,5 | 4 | 14,2 | 30,8 | 35 | 39,9 | 46,8 | 7,9 | 16 | 25 |
| 06611-50-10586X25 | signální zelená RAL 6032 | Vysoce výkonný termoplast | 1 | M5 | 10 | 13,2 | 13,8 | 24,5 | 4 | 14,2 | 30,8 | 35 | 39,9 | 46,8 | 7,9 | 16 | 25 |
| 06611-50-10587X25 | bezpečnostní modrá RAL 5017 | Vysoce výkonný termoplast | 1 | M5 | 10 | 13,2 | 13,8 | 24,5 | 4 | 14,2 | 30,8 | 35 | 39,9 | 46,8 | 7,9 | 16 | 25 |
| 06611-50-10588X25 | světle šedá RAL 7035 | Vysoce výkonný termoplast | 1 | M5 | 10 | 13,2 | 13,8 | 24,5 | 4 | 14,2 | 30,8 | 35 | 39,9 | 46,8 | 7,9 | 16 | 25 |
| 06611-50-1061X10 | tmavošedá RAL 7021 | Vysoce výkonný termoplast | 1 | M6 | 10 | 13,2 | 13,8 | 24,5 | 4 | 14,2 | 30,8 | 35 | 39,9 | 46,8 | 7,9 | 16 | 10 |
| 06611-50-1062X10 | čistě oranžová RAL 2004 | Vysoce výkonný termoplast | 1 | M6 | 10 | 13,2 | 13,8 | 24,5 | 4 | 14,2 | 30,8 | 35 | 39,9 | 46,8 | 7,9 | 16 | 10 |
| 06611-50-10616X10 | řepkově žlutá RAL 1021 | Vysoce výkonný termoplast | 1 | M6 | 10 | 13,2 | 13,8 | 24,5 | 4 | 14,2 | 30,8 | 35 | 39,9 | 46,8 | 7,9 | 16 | 10 |
| 06611-50-10684X10 | bezpečnostní červená RAL 3020 | Vysoce výkonný termoplast | 1 | M6 | 10 | 13,2 | 13,8 | 24,5 | 4 | 14,2 | 30,8 | 35 | 39,9 | 46,8 | 7,9 | 16 | 10 |
| 06611-50-10686X10 | signální zelená RAL 6032 | Vysoce výkonný termoplast | 1 | M6 | 10 | 13,2 | 13,8 | 24,5 | 4 | 14,2 | 30,8 | 35 | 39,9 | 46,8 | 7,9 | 16 | 10 |

Přehled zboží

| Objednací číslo | Barva základního tělesa | Materiál základní těleso | Velikost | X | D | D1 | D2 | H | H1 | H2 | H3 | H4 | A | A1 | B | Počet zubů | L |
|-------------------|-------------------------------|---------------------------|----------|-----|----|------|------|------|----|------|------|------|-------|-------|------|------------|----|
| 06611-50-51684X50 | bezpečnostní červená RAL 3020 | Vysoce výkonný termoplast | 5 | M16 | 23 | 30,5 | 31,5 | 49,1 | 12 | 30,8 | 72,9 | 79,2 | 110,9 | 126,6 | 15,1 | 26 | 50 |
| 06611-50-51686X50 | signální zelená RAL 6032 | Vysoce výkonný termoplast | 5 | M16 | 23 | 30,5 | 31,5 | 49,1 | 12 | 30,8 | 72,9 | 79,2 | 110,9 | 126,6 | 15,1 | 26 | 50 |
| 06611-50-51687X50 | bezpečnostní modrá RAL 5017 | Vysoce výkonný termoplast | 5 | M16 | 23 | 30,5 | 31,5 | 49,1 | 12 | 30,8 | 72,9 | 79,2 | 110,9 | 126,6 | 15,1 | 26 | 50 |
| 06611-50-51688X50 | světle šedá RAL 7035 | Vysoce výkonný termoplast | 5 | M16 | 23 | 30,5 | 31,5 | 49,1 | 12 | 30,8 | 72,9 | 79,2 | 110,9 | 126,6 | 15,1 | 26 | 50 |
| 06611-50-5161X60 | tmavošedá RAL 7021 | Vysoce výkonný termoplast | 5 | M16 | 23 | 30,5 | 31,5 | 49,1 | 12 | 30,8 | 72,9 | 79,2 | 110,9 | 126,6 | 15,1 | 26 | 60 |
| 06611-50-5162X60 | čistě oranžová RAL 2004 | Vysoce výkonný termoplast | 5 | M16 | 23 | 30,5 | 31,5 | 49,1 | 12 | 30,8 | 72,9 | 79,2 | 110,9 | 126,6 | 15,1 | 26 | 60 |
| 06611-50-51616X60 | řepkově žlutá RAL 1021 | Vysoce výkonný termoplast | 5 | M16 | 23 | 30,5 | 31,5 | 49,1 | 12 | 30,8 | 72,9 | 79,2 | 110,9 | 126,6 | 15,1 | 26 | 60 |
| 06611-50-51684X60 | bezpečnostní červená RAL 3020 | Vysoce výkonný termoplast | 5 | M16 | 23 | 30,5 | 31,5 | 49,1 | 12 | 30,8 | 72,9 | 79,2 | 110,9 | 126,6 | 15,1 | 26 | 60 |
| 06611-50-51686X60 | signální zelená RAL 6032 | Vysoce výkonný termoplast | 5 | M16 | 23 | 30,5 | 31,5 | 49,1 | 12 | 30,8 | 72,9 | 79,2 | 110,9 | 126,6 | 15,1 | 26 | 60 |
| 06611-50-51687X60 | bezpečnostní modrá RAL 5017 | Vysoce výkonný termoplast | 5 | M16 | 23 | 30,5 | 31,5 | 49,1 | 12 | 30,8 | 72,9 | 79,2 | 110,9 | 126,6 | 15,1 | 26 | 60 |
| 06611-50-51688X60 | světle šedá RAL 7035 | Vysoce výkonný termoplast | 5 | M16 | 23 | 30,5 | 31,5 | 49,1 | 12 | 30,8 | 72,9 | 79,2 | 110,9 | 126,6 | 15,1 | 26 | 60 |