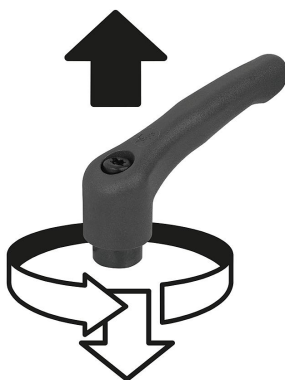


Popis zboží/obrázky produktu



uvolnění vytažením

**Popis****Popis výrobku:**

Plastová upínací páka s ergonomickým designem úchytu nabízí velmi kvalitní, moderní vzhled v kombinaci s velmi příjemným dotykem.

Ovládací úchyt je vyroben ze speciálního vysokovýkonného plastu a je k dodání v mnoha standardních barvách.

Výhodami ovládacího úchytu jsou vysoká tuhost a pevnost i při velmi vysokých okolních teplotách. Velmi nízká vlastní hmotnost je ideální pro mobilní použití.

Materiál:

Vysoce výkonný termoplast vyztužený skleněnými vlákny.

Třída pevnosti ocelových dílů 5.8.

Provedení:

Ocelové části, brynýrované.

Způsob ovládní:

Ovládací úchyt je ozubeným věncem v neovládaném stavu zaklesnut do ozubené vložky, čímž lze závit upevnit nebo povolit. Nadzvednutím ovládacího úchytu ji lze přemístit do jiné polohy a silou pružiny opět zaklesnout do ozubeného věnce.

Použití:

Výroba strojů, přístrojů a zařízení, oblast rehabilitace.

Teplotní rozsah:

Teplota při dlouhodobém používání max. 100 °C.

Provozní teplota při krátkodobém používání max. 130 °C.

Přednosti:

Sedm barevných variant.

Na vyžádání:

Další vnitřní závity a nadstandardní provedení.

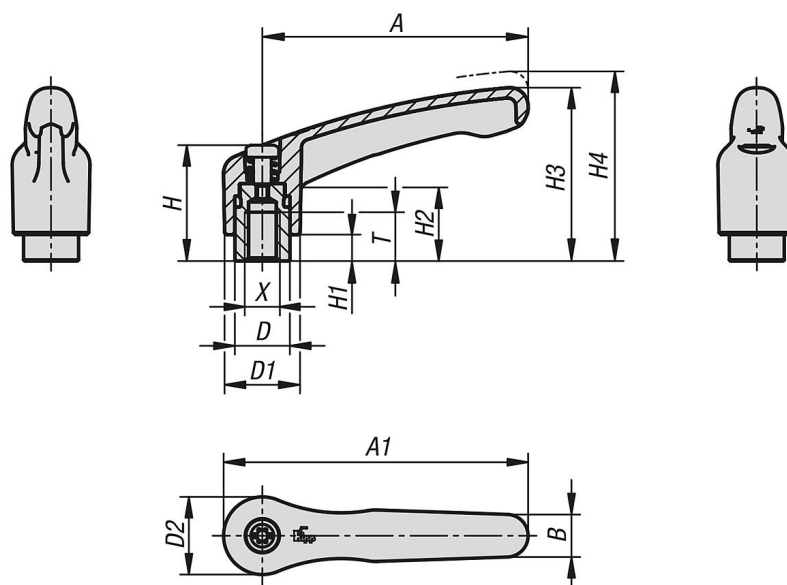
Rožměr "H1" dodáváme na přání v jiných délkách za příplatek.

Plast s vysokou teplotní odolností, v tmavošedé.

Teplota při dlouhodobém používání podle IEC 216 max. 150 °C - 160 °C.

Provozní teplota při krátkodobém používání max. 250 °C.

Výkresy



Přehled zboží

Objednací číslo	Barva základního tělesa	Materiál základní těleso	Velikost	X	T	D	D1	D2	H	H1	H2	H3	H4	A	A1	B	Počet zubů
06600-50-1041	tmavošedá RAL 7021	Vysoce výkonný termoplast	1	M4	9	10	13,2	13,8	24,5	4	14,2	30,8	35	39,9	46,8	7,9	16
06600-50-1042	čistě oranžová RAL 2004	Vysoce výkonný termoplast	1	M4	9	10	13,2	13,8	24,5	4	14,2	30,8	35	39,9	46,8	7,9	16
06600-50-10416	řepkově žlutá RAL 1021	Vysoce výkonný termoplast	1	M4	9	10	13,2	13,8	24,5	4	14,2	30,8	35	39,9	46,8	7,9	16
06600-50-10484	bezpečnostní červená RAL 3020	Vysoce výkonný termoplast	1	M4	9	10	13,2	13,8	24,5	4	14,2	30,8	35	39,9	46,8	7,9	16
06600-50-10486	signální zelená RAL 6032	Vysoce výkonný termoplast	1	M4	9	10	13,2	13,8	24,5	4	14,2	30,8	35	39,9	46,8	7,9	16
06600-50-10487	bezpečnostní modrá RAL 5017	Vysoce výkonný termoplast	1	M4	9	10	13,2	13,8	24,5	4	14,2	30,8	35	39,9	46,8	7,9	16
06600-50-10488	světle šedá RAL 7035	Vysoce výkonný termoplast	1	M4	9	10	13,2	13,8	24,5	4	14,2	30,8	35	39,9	46,8	7,9	16
06600-50-1051	tmavošedá RAL 7021	Vysoce výkonný termoplast	1	M5	9	10	13,2	13,8	24,5	4	14,2	30,8	35	39,9	46,8	7,9	16
06600-50-1052	čistě oranžová RAL 2004	Vysoce výkonný termoplast	1	M5	9	10	13,2	13,8	24,5	4	14,2	30,8	35	39,9	46,8	7,9	16
06600-50-10516	řepkově žlutá RAL 1021	Vysoce výkonný termoplast	1	M5	9	10	13,2	13,8	24,5	4	14,2	30,8	35	39,9	46,8	7,9	16
06600-50-10584	bezpečnostní červená RAL 3020	Vysoce výkonný termoplast	1	M5	9	10	13,2	13,8	24,5	4	14,2	30,8	35	39,9	46,8	7,9	16
06600-50-10586	signální zelená RAL 6032	Vysoce výkonný termoplast	1	M5	9	10	13,2	13,8	24,5	4	14,2	30,8	35	39,9	46,8	7,9	16
06600-50-10587	bezpečnostní modrá RAL 5017	Vysoce výkonný termoplast	1	M5	9	10	13,2	13,8	24,5	4	14,2	30,8	35	39,9	46,8	7,9	16
06600-50-10588	světle šedá RAL 7035	Vysoce výkonný termoplast	1	M5	9	10	13,2	13,8	24,5	4	14,2	30,8	35	39,9	46,8	7,9	16
06600-50-1061	tmavošedá RAL 7021	Vysoce výkonný termoplast	1	M6	9	10	13,2	13,8	24,5	4	14,2	30,8	35	39,9	46,8	7,9	16
06600-50-1062	čistě oranžová RAL 2004	Vysoce výkonný termoplast	1	M6	9	10	13,2	13,8	24,5	4	14,2	30,8	35	39,9	46,8	7,9	16
06600-50-10616	řepkově žlutá RAL 1021	Vysoce výkonný termoplast	1	M6	9	10	13,2	13,8	24,5	4	14,2	30,8	35	39,9	46,8	7,9	16
06600-50-10684	bezpečnostní červená RAL 3020	Vysoce výkonný termoplast	1	M6	9	10	13,2	13,8	24,5	4	14,2	30,8	35	39,9	46,8	7,9	16
06600-50-10686	signální zelená RAL 6032	Vysoce výkonný termoplast	1	M6	9	10	13,2	13,8	24,5	4	14,2	30,8	35	39,9	46,8	7,9	16
06600-50-10687	bezpečnostní modrá RAL 5017	Vysoce výkonný termoplast	1	M6	9	10	13,2	13,8	24,5	4	14,2	30,8	35	39,9	46,8	7,9	16
06600-50-10688	světle šedá RAL 7035	Vysoce výkonný termoplast	1	M6	9	10	13,2	13,8	24,5	4	14,2	30,8	35	39,9	46,8	7,9	16
06600-50-2061	tmavošedá RAL 7021	Vysoce výkonný termoplast	2	M6	12	13,5	18,5	19,1	28,5	6,5	18,6	42,6	47,1	65,2	74,8	10,5	20
06600-50-2062	čistě oranžová RAL 2004	Vysoce výkonný termoplast	2	M6	12	13,5	18,5	19,1	28,5	6,5	18,6	42,6	47,1	65,2	74,8	10,5	20
06600-50-20616	řepkově žlutá RAL 1021	Vysoce výkonný termoplast	2	M6	12	13,5	18,5	19,1	28,5	6,5	18,6	42,6	47,1	65,2	74,8	10,5	20
06600-50-20684	bezpečnostní červená RAL 3020	Vysoce výkonný termoplast	2	M6	12	13,5	18,5	19,1	28,5	6,5	18,6	42,6	47,1	65,2	74,8	10,5	20
06600-50-20686	signální zelená RAL 6032	Vysoce výkonný termoplast	2	M6	12	13,5	18,5	19,1	28,5	6,5	18,6	42,6	47,1	65,2	74,8	10,5	20
06600-50-20687	bezpečnostní modrá RAL 5017	Vysoce výkonný termoplast	2	M6	12	13,5	18,5	19,1	28,5	6,5	18,6	42,6	47,1	65,2	74,8	10,5	20
06600-50-20688	světle šedá RAL 7035	Vysoce výkonný termoplast	2	M6	12	13,5	18,5	19,1	28,5	6,5	18,6	42,6	47,1	65,2	74,8	10,5	20
06600-50-2081	tmavošedá RAL 7021	Vysoce výkonný termoplast	2	M8	12	13,5	18,5	19,1	28,5	6,5	18,6	42,6	47,1	65,2	74,8	10,5	20
06600-50-2082	čistě oranžová RAL 2004	Vysoce výkonný termoplast	2	M8	12	13,5	18,5	19,1	28,5	6,5	18,6	42,6	47,1	65,2	74,8	10,5	20
06600-50-20816	řepkově žlutá RAL 1021	Vysoce výkonný termoplast	2	M8	12	13,5	18,5	19,1	28,5	6,5	18,6	42,6	47,1	65,2	74,8	10,5	20
06600-50-20884	bezpečnostní červená RAL 3020	Vysoce výkonný termoplast	2	M8	12	13,5	18,5	19,1	28,5	6,5	18,6	42,6	47,1	65,2	74,8	10,5	20
06600-50-20886	signální zelená RAL 6032	Vysoce výkonný termoplast	2	M8	12	13,5	18,5	19,1	28,5	6,5	18,6	42,6	47,1	65,2	74,8	10,5	20
06600-50-20887	bezpečnostní modrá RAL 5017	Vysoce výkonný termoplast	2	M8	12	13,5	18,5	19,1	28,5	6,5	18,6	42,6	47,1	65,2	74,8	10,5	20
06600-50-20888	světle šedá RAL 7035	Vysoce výkonný termoplast	2	M8	12	13,5	18,5	19,1	28,5	6,5	18,6	42,6	47,1	65,2	74,8	10,5	20
06600-50-3081	tmavošedá RAL 7021	Vysoce výkonný termoplast	3	M8	14	16	21,2	21,9	37	10	24	54	59,2	80,2	91,1	11,5	22
06600-50-3082	čistě oranžová RAL 2004	Vysoce výkonný termoplast	3	M8	14	16	21,2	21,9	37	10	24	54	59,2	80,2	91,1	11,5	22

Přehled zboží

Objednací číslo	Barva základního tělesa	Materiál základní těleso	Velikost	X	T	D	D1	D2	H	H1	H2	H3	H4	A	A1	B	Počet zubů
06600-50-30816	řepkově žlutá RAL 1021	Vysoce výkonný termoplast	3	M8	14	16	21,2	21,9	37	10	24	54	59,2	80,2	91,1	11,5	22
06600-50-30884	bezpečnostní červená RAL 3020	Vysoce výkonný termoplast	3	M8	14	16	21,2	21,9	37	10	24	54	59,2	80,2	91,1	11,5	22
06600-50-30886	signální zelená RAL 6032	Vysoce výkonný termoplast	3	M8	14	16	21,2	21,9	37	10	24	54	59,2	80,2	91,1	11,5	22
06600-50-30887	bezpečnostní modrá RAL 5017	Vysoce výkonný termoplast	3	M8	14	16	21,2	21,9	37	10	24	54	59,2	80,2	91,1	11,5	22
06600-50-30888	světle šedá RAL 7035	Vysoce výkonný termoplast	3	M8	14	16	21,2	21,9	37	10	24	54	59,2	80,2	91,1	11,5	22
06600-50-3101	tmavošedá RAL 7021	Vysoce výkonný termoplast	3	M10	14	16	21,2	21,9	37	10	24	54	59,2	80,2	91,1	11,5	22
06600-50-3102	čistě oranžová RAL 2004	Vysoce výkonný termoplast	3	M10	14	16	21,2	21,9	37	10	24	54	59,2	80,2	91,1	11,5	22
06600-50-31016	řepkově žlutá RAL 1021	Vysoce výkonný termoplast	3	M10	14	16	21,2	21,9	37	10	24	54	59,2	80,2	91,1	11,5	22
06600-50-31084	bezpečnostní červená RAL 3020	Vysoce výkonný termoplast	3	M10	14	16	21,2	21,9	37	10	24	54	59,2	80,2	91,1	11,5	22
06600-50-31086	signální zelená RAL 6032	Vysoce výkonný termoplast	3	M10	14	16	21,2	21,9	37	10	24	54	59,2	80,2	91,1	11,5	22
06600-50-31087	bezpečnostní modrá RAL 5017	Vysoce výkonný termoplast	3	M10	14	16	21,2	21,9	37	10	24	54	59,2	80,2	91,1	11,5	22
06600-50-31088	světle šedá RAL 7035	Vysoce výkonný termoplast	3	M10	14	16	21,2	21,9	37	10	24	54	59,2	80,2	91,1	11,5	22
06600-50-4101	tmavošedá RAL 7021	Vysoce výkonný termoplast	4	M10	17	19	26,2	27,1	43,1	10	27,8	62,4	68,1	96,8	110,3	14,1	24
06600-50-4102	čistě oranžová RAL 2004	Vysoce výkonný termoplast	4	M10	17	19	26,2	27,1	43,1	10	27,8	62,4	68,1	96,8	110,3	14,1	24
06600-50-41016	řepkově žlutá RAL 1021	Vysoce výkonný termoplast	4	M10	17	19	26,2	27,1	43,1	10	27,8	62,4	68,1	96,8	110,3	14,1	24
06600-50-41084	bezpečnostní červená RAL 3020	Vysoce výkonný termoplast	4	M10	17	19	26,2	27,1	43,1	10	27,8	62,4	68,1	96,8	110,3	14,1	24
06600-50-41086	signální zelená RAL 6032	Vysoce výkonný termoplast	4	M10	17	19	26,2	27,1	43,1	10	27,8	62,4	68,1	96,8	110,3	14,1	24
06600-50-41087	bezpečnostní modrá RAL 5017	Vysoce výkonný termoplast	4	M10	17	19	26,2	27,1	43,1	10	27,8	62,4	68,1	96,8	110,3	14,1	24
06600-50-41088	světle šedá RAL 7035	Vysoce výkonný termoplast	4	M10	17	19	26,2	27,1	43,1	10	27,8	62,4	68,1	96,8	110,3	14,1	24
06600-50-4121	tmavošedá RAL 7021	Vysoce výkonný termoplast	4	M12	17	19	26,2	27,1	43,1	10	27,8	62,4	68,1	96,8	110,3	14,1	24
06600-50-4122	čistě oranžová RAL 2004	Vysoce výkonný termoplast	4	M12	17	19	26,2	27,1	43,1	10	27,8	62,4	68,1	96,8	110,3	14,1	24
06600-50-41216	řepkově žlutá RAL 1021	Vysoce výkonný termoplast	4	M12	17	19	26,2	27,1	43,1	10	27,8	62,4	68,1	96,8	110,3	14,1	24
06600-50-41284	bezpečnostní červená RAL 3020	Vysoce výkonný termoplast	4	M12	17	19	26,2	27,1	43,1	10	27,8	62,4	68,1	96,8	110,3	14,1	24
06600-50-41286	signální zelená RAL 6032	Vysoce výkonný termoplast	4	M12	17	19	26,2	27,1	43,1	10	27,8	62,4	68,1	96,8	110,3	14,1	24
06600-50-41287	bezpečnostní modrá RAL 5017	Vysoce výkonný termoplast	4	M12	17	19	26,2	27,1	43,1	10	27,8	62,4	68,1	96,8	110,3	14,1	24
06600-50-41288	světle šedá RAL 7035	Vysoce výkonný termoplast	4	M12	17	19	26,2	27,1	43,1	10	27,8	62,4	68,1	96,8	110,3	14,1	24
06600-50-5121	tmavošedá RAL 7021	Vysoce výkonný termoplast	5	M12	23	23	30,5	31,5	49,1	12	30,8	72,9	79,2	110,9	126,6	15,1	26
06600-50-5122	čistě oranžová RAL 2004	Vysoce výkonný termoplast	5	M12	23	23	30,5	31,5	49,1	12	30,8	72,9	79,2	110,9	126,6	15,1	26
06600-50-51216	řepkově žlutá RAL 1021	Vysoce výkonný termoplast	5	M12	23	23	30,5	31,5	49,1	12	30,8	72,9	79,2	110,9	126,6	15,1	26
06600-50-51284	bezpečnostní červená RAL 3020	Vysoce výkonný termoplast	5	M12	23	23	30,5	31,5	49,1	12	30,8	72,9	79,2	110,9	126,6	15,1	26
06600-50-51286	signální zelená RAL 6032	Vysoce výkonný termoplast	5	M12	23	23	30,5	31,5	49,1	12	30,8	72,9	79,2	110,9	126,6	15,1	26
06600-50-51287	bezpečnostní modrá RAL 5017	Vysoce výkonný termoplast	5	M12	23	23	30,5	31,5	49,1	12	30,8	72,9	79,2	110,9	126,6	15,1	26
06600-50-51288	světle šedá RAL 7035	Vysoce výkonný termoplast	5	M12	23	23	30,5	31,5	49,1	12	30,8	72,9	79,2	110,9	126,6	15,1	26
06600-50-5161	tmavošedá RAL 7021	Vysoce výkonný termoplast	5	M16	23	23	30,5	31,5	49,1	12	30,8	72,9	79,2	110,9	126,6	15,1	26
06600-50-5162	čistě oranžová RAL 2004	Vysoce výkonný termoplast	5	M16	23	23	30,5	31,5	49,1	12	30,8	72,9	79,2	110,9	126,6	15,1	26
06600-50-51616	řepkově žlutá RAL 1021	Vysoce výkonný termoplast	5	M16	23	23	30,5	31,5	49,1	12	30,8	72,9	79,2	110,9	126,6	15,1	26
06600-50-51684	bezpečnostní červená RAL 3020	Vysoce výkonný termoplast	5	M16	23	23	30,5	31,5	49,1	12	30,8	72,9	79,2	110,9	126,6	15,1	26
06600-50-51686	signální zelená RAL 6032	Vysoce výkonný termoplast	5	M16	23	23	30,5	31,5	49,1	12	30,8	72,9	79,2	110,9	126,6	15,1	26
06600-50-51687	bezpečnostní modrá RAL 5017	Vysoce výkonný termoplast	5	M16	23	23	30,5	31,5	49,1	12	30,8	72,9	79,2	110,9	126,6	15,1	26
06600-50-51688	světle šedá RAL 7035	Vysoce výkonný termoplast	5	M16	23	23	30,5	31,5	49,1	12	30,8	72,9	79,2	110,9	126,6	15,1	26