

# Upínací páka z plastu s vnitřním závitem, se závitovou vložkou z oceli, brynýrovaná

Popis zboží/obrázky produktu



uvolnění vytažením



## Popis

### Popis výrobku:

Plastová upínací páka s ergonomickým designem úchytu nabízí velmi kvalitní, moderní vzhled v kombinaci s velmi příjemným dotykem. Ovládací úchyt je vyroben ze speciálního vysokovýkonného plastu a je k dodání v mnoha standardních barvách.

Výhodami ovládacího úchytu jsou vysoká tuhost a pevnost i při velmi vysokých okolních teplotách. Velmi nízká vlastní hmotnost je ideální pro mobilní použití.

### Materiál:

Vysoce výkonný termoplast vyztužený skleněnými vlákny.

Třída pevnosti ocelových dílů 5.8.

### Provedení:

Ocelové části, brynýrované.

### Způsob ovládní:

Ovládací úchyt je ozubeným věncem v neovládaném stavu zaklesnut do ozubené vložky, čímž lze závit upevnit nebo povolit. Nadzvednutím ovládacího úchytu ji lze přemístit do jiné polohy a silou pružiny opět zaklesnout do ozubeného věnce.

### Použití:

Výroba strojů, přístrojů a zařízení, oblast rehabilitace.

### Teplotní rozsah:

Teplota při dlouhodobém používání max. 100 °C.

Provozní teplota při krátkodobém používání max. 130 °C.

### Přednosti:

Sedm barevných variant.

### Na vyžádání:

Další vnitřní závity a nadstandardní provedení.

Rozměr "H1" dodáváme na přání v jiných délkách za příplatek.

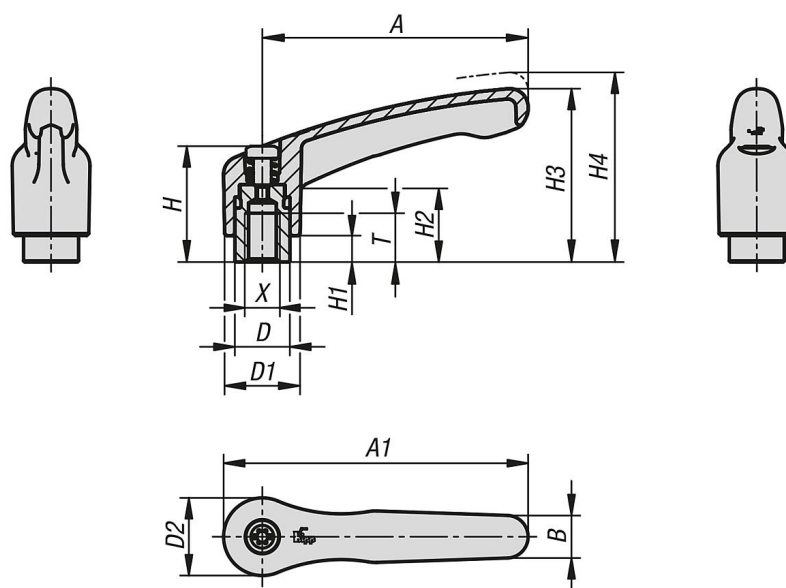
Plast s vysokou teplotní odolností, tmavošedý.

Teplota při dlouhodobém používání podle IEC 216 max. 150 °C - 160 °C.

Provozní teplota při krátkodobém používání max. 250 °C.

# Upínací páka z plastu s vnitřním závitem, se závitovou vložkou z oceli, bryněovaná

Výkresy



## Přehled zboží

### Upínací páky z plastu, s vnitřním závitem, ocelové části bryněované

Objednací číslo	Barva základního tělesa	Materiál základní těleso	Velikost	X	T	D	D1	D2	H	H1	H2	H3	H4	A	A1	B	Počet zubů
K1700.0031	tmavošedá RAL 7021	vysoce výkonný termoplast	0	M3	9	10	13,2	13,8	24,5	4	15,5	30	33,5	30	36,9	7,6	16
K1700.0032	čistě oranžová RAL 2004	vysoce výkonný termoplast	0	M3	9	10	13,2	13,8	24,5	4	15,5	30	33,5	30	36,9	7,6	16
K1700.00316	řepkově žlutá RAL 1021	vysoce výkonný termoplast	0	M3	9	10	13,2	13,8	24,5	4	15,5	30	33,5	30	36,9	7,6	16
K1700.00384	bezpečnostní červená RAL 3020	vysoce výkonný termoplast	0	M3	9	10	13,2	13,8	24,5	4	15,5	30	33,5	30	36,9	7,6	16
K1700.00386	signální zelená RAL 6032	vysoce výkonný termoplast	0	M3	9	10	13,2	13,8	24,5	4	15,5	30	33,5	30	36,9	7,6	16
K1700.00387	bezpečnostní modrá RAL 5017	vysoce výkonný termoplast	0	M3	9	10	13,2	13,8	24,5	4	15,5	30	33,5	30	36,9	7,6	16
K1700.00388	světle šedá RAL 7035	vysoce výkonný termoplast	0	M3	9	10	13,2	13,8	24,5	4	15,5	30	33,5	30	36,9	7,6	16
K1700.0041	tmavošedá RAL 7021	vysoce výkonný termoplast	0	M4	9	10	13,2	13,8	24,5	4	15,5	30	33,5	30	36,9	7,6	16
K1700.0042	čistě oranžová RAL 2004	vysoce výkonný termoplast	0	M4	9	10	13,2	13,8	24,5	4	15,5	30	33,5	30	36,9	7,6	16
K1700.00416	řepkově žlutá RAL 1021	vysoce výkonný termoplast	0	M4	9	10	13,2	13,8	24,5	4	15,5	30	33,5	30	36,9	7,6	16
K1700.00484	bezpečnostní červená RAL 3020	vysoce výkonný termoplast	0	M4	9	10	13,2	13,8	24,5	4	15,5	30	33,5	30	36,9	7,6	16
K1700.00486	signální zelená RAL 6032	vysoce výkonný termoplast	0	M4	9	10	13,2	13,8	24,5	4	15,5	30	33,5	30	36,9	7,6	16
K1700.00487	bezpečnostní modrá RAL 5017	vysoce výkonný termoplast	0	M4	9	10	13,2	13,8	24,5	4	15,5	30	33,5	30	36,9	7,6	16
K1700.00488	světle šedá RAL 7035	vysoce výkonný termoplast	0	M4	9	10	13,2	13,8	24,5	4	15,5	30	33,5	30	36,9	7,6	16
K1700.0051	tmavošedá RAL 7021	vysoce výkonný termoplast	0	M5	9	10	13,2	13,8	24,5	4	15,5	30	33,5	30	36,9	7,6	16
K1700.0052	čistě oranžová RAL 2004	vysoce výkonný termoplast	0	M5	9	10	13,2	13,8	24,5	4	15,5	30	33,5	30	36,9	7,6	16
K1700.00516	řepkově žlutá RAL 1021	vysoce výkonný termoplast	0	M5	9	10	13,2	13,8	24,5	4	15,5	30	33,5	30	36,9	7,6	16
K1700.00584	bezpečnostní červená RAL 3020	vysoce výkonný termoplast	0	M5	9	10	13,2	13,8	24,5	4	15,5	30	33,5	30	36,9	7,6	16
K1700.00586	signální zelená RAL 6032	vysoce výkonný termoplast	0	M5	9	10	13,2	13,8	24,5	4	15,5	30	33,5	30	36,9	7,6	16
K1700.00587	bezpečnostní modrá RAL 5017	vysoce výkonný termoplast	0	M5	9	10	13,2	13,8	24,5	4	15,5	30	33,5	30	36,9	7,6	16
K1700.00588	světle šedá RAL 7035	vysoce výkonný termoplast	0	M5	9	10	13,2	13,8	24,5	4	15,5	30	33,5	30	36,9	7,6	16
K1700.1041	tmavošedá RAL 7021	Vysoce výkonný termoplast	1	M4	9	10	13,2	13,8	24,5	4	14,2	30,8	35	39,9	46,8	7,9	16
K1700.1042	čistě oranžová RAL 2004	Vysoce výkonný termoplast	1	M4	9	10	13,2	13,8	24,5	4	14,2	30,8	35	39,9	46,8	7,9	16
K1700.10416	řepkově žlutá RAL 1021	Vysoce výkonný termoplast	1	M4	9	10	13,2	13,8	24,5	4	14,2	30,8	35	39,9	46,8	7,9	16
K1700.10484	bezpečnostní červená RAL 3020	Vysoce výkonný termoplast	1	M4	9	10	13,2	13,8	24,5	4	14,2	30,8	35	39,9	46,8	7,9	16
K1700.10486	signální zelená RAL 6032	Vysoce výkonný termoplast	1	M4	9	10	13,2	13,8	24,5	4	14,2	30,8	35	39,9	46,8	7,9	16
K1700.10487	bezpečnostní modrá RAL 5017	Vysoce výkonný termoplast	1	M4	9	10	13,2	13,8	24,5	4	14,2	30,8	35	39,9	46,8	7,9	16
K1700.10488	světle šedá RAL 7035	Vysoce výkonný termoplast	1	M4	9	10	13,2	13,8	24,5	4	14,2	30,8	35	39,9	46,8	7,9	16
K1700.1051	tmavošedá RAL 7021	Vysoce výkonný termoplast	1	M5	9	10	13,2	13,8	24,5	4	14,2	30,8	35	39,9	46,8	7,9	16
K1700.1052	čistě oranžová RAL 2004	Vysoce výkonný termoplast	1	M5	9	10	13,2	13,8	24,5	4	14,2	30,8	35	39,9	46,8	7,9	16
K1700.10516	řepkově žlutá RAL 1021	Vysoce výkonný termoplast	1	M5	9	10	13,2	13,8	24,5	4	14,2	30,8	35	39,9	46,8	7,9	16
K1700.10584	bezpečnostní červená RAL 3020	Vysoce výkonný termoplast	1	M5	9	10	13,2	13,8	24,5	4	14,2	30,8	35	39,9	46,8	7,9	16

# Upínací páka z plastu s vnitřním závitem, se závitovou vložkou z oceli, bryňovaná

## Přehled zboží

Objednací číslo	Barva základního tělesa	Materiál základní těleso	Velikost	X	T	D	D1	D2	H	H1	H2	H3	H4	A	A1	B	Počet zubů
K1700.10586	signální zelená RAL 6032	Vysoce výkonný termoplast	1	M5	9	10	13,2	13,8	24,5	4	14,2	30,8	35	39,9	46,8	7,9	16
K1700.10587	bezpečnostní modrá RAL 5017	Vysoce výkonný termoplast	1	M5	9	10	13,2	13,8	24,5	4	14,2	30,8	35	39,9	46,8	7,9	16
K1700.10588	světle šedá RAL 7035	Vysoce výkonný termoplast	1	M5	9	10	13,2	13,8	24,5	4	14,2	30,8	35	39,9	46,8	7,9	16
K1700.1061	tmavošedá RAL 7021	Vysoce výkonný termoplast	1	M6	9	10	13,2	13,8	24,5	4	14,2	30,8	35	39,9	46,8	7,9	16
K1700.1062	čistě oranžová RAL 2004	Vysoce výkonný termoplast	1	M6	9	10	13,2	13,8	24,5	4	14,2	30,8	35	39,9	46,8	7,9	16
K1700.10616	řepkově žlutá RAL 1021	Vysoce výkonný termoplast	1	M6	9	10	13,2	13,8	24,5	4	14,2	30,8	35	39,9	46,8	7,9	16
K1700.10684	bezpečnostní červená RAL 3020	Vysoce výkonný termoplast	1	M6	9	10	13,2	13,8	24,5	4	14,2	30,8	35	39,9	46,8	7,9	16
K1700.10686	signální zelená RAL 6032	Vysoce výkonný termoplast	1	M6	9	10	13,2	13,8	24,5	4	14,2	30,8	35	39,9	46,8	7,9	16
K1700.10687	bezpečnostní modrá RAL 5017	Vysoce výkonný termoplast	1	M6	9	10	13,2	13,8	24,5	4	14,2	30,8	35	39,9	46,8	7,9	16
K1700.10688	světle šedá RAL 7035	Vysoce výkonný termoplast	1	M6	9	10	13,2	13,8	24,5	4	14,2	30,8	35	39,9	46,8	7,9	16
K1700.2061	tmavošedá RAL 7021	Vysoce výkonný termoplast	2	M6	12	13,5	18,5	19,1	28,5	6,5	18,6	42,6	47,1	65,2	74,8	10,5	20
K1700.2062	čistě oranžová RAL 2004	Vysoce výkonný termoplast	2	M6	12	13,5	18,5	19,1	28,5	6,5	18,6	42,6	47,1	65,2	74,8	10,5	20
K1700.20616	řepkově žlutá RAL 1021	Vysoce výkonný termoplast	2	M6	12	13,5	18,5	19,1	28,5	6,5	18,6	42,6	47,1	65,2	74,8	10,5	20
K1700.20684	bezpečnostní červená RAL 3020	Vysoce výkonný termoplast	2	M6	12	13,5	18,5	19,1	28,5	6,5	18,6	42,6	47,1	65,2	74,8	10,5	20
K1700.20686	signální zelená RAL 6032	Vysoce výkonný termoplast	2	M6	12	13,5	18,5	19,1	28,5	6,5	18,6	42,6	47,1	65,2	74,8	10,5	20
K1700.20687	bezpečnostní modrá RAL 5017	Vysoce výkonný termoplast	2	M6	12	13,5	18,5	19,1	28,5	6,5	18,6	42,6	47,1	65,2	74,8	10,5	20
K1700.20688	světle šedá RAL 7035	Vysoce výkonný termoplast	2	M6	12	13,5	18,5	19,1	28,5	6,5	18,6	42,6	47,1	65,2	74,8	10,5	20
K1700.2081	tmavošedá RAL 7021	Vysoce výkonný termoplast	2	M8	12	13,5	18,5	19,1	28,5	6,5	18,6	42,6	47,1	65,2	74,8	10,5	20
K1700.2082	čistě oranžová RAL 2004	Vysoce výkonný termoplast	2	M8	12	13,5	18,5	19,1	28,5	6,5	18,6	42,6	47,1	65,2	74,8	10,5	20
K1700.20816	řepkově žlutá RAL 1021	Vysoce výkonný termoplast	2	M8	12	13,5	18,5	19,1	28,5	6,5	18,6	42,6	47,1	65,2	74,8	10,5	20
K1700.20884	bezpečnostní červená RAL 3020	Vysoce výkonný termoplast	2	M8	12	13,5	18,5	19,1	28,5	6,5	18,6	42,6	47,1	65,2	74,8	10,5	20
K1700.20886	signální zelená RAL 6032	Vysoce výkonný termoplast	2	M8	12	13,5	18,5	19,1	28,5	6,5	18,6	42,6	47,1	65,2	74,8	10,5	20
K1700.20887	bezpečnostní modrá RAL 5017	Vysoce výkonný termoplast	2	M8	12	13,5	18,5	19,1	28,5	6,5	18,6	42,6	47,1	65,2	74,8	10,5	20
K1700.20888	světle šedá RAL 7035	Vysoce výkonný termoplast	2	M8	12	13,5	18,5	19,1	28,5	6,5	18,6	42,6	47,1	65,2	74,8	10,5	20
K1700.3081	tmavošedá RAL 7021	Vysoce výkonný termoplast	3	M8	14	16	21,2	21,9	37	10	24	54	59,2	80,2	91,1	11,5	22
K1700.3082	čistě oranžová RAL 2004	Vysoce výkonný termoplast	3	M8	14	16	21,2	21,9	37	10	24	54	59,2	80,2	91,1	11,5	22
K1700.30816	řepkově žlutá RAL 1021	Vysoce výkonný termoplast	3	M8	14	16	21,2	21,9	37	10	24	54	59,2	80,2	91,1	11,5	22
K1700.30884	bezpečnostní červená RAL 3020	Vysoce výkonný termoplast	3	M8	14	16	21,2	21,9	37	10	24	54	59,2	80,2	91,1	11,5	22
K1700.30886	signální zelená RAL 6032	Vysoce výkonný termoplast	3	M8	14	16	21,2	21,9	37	10	24	54	59,2	80,2	91,1	11,5	22
K1700.30887	bezpečnostní modrá RAL 5017	Vysoce výkonný termoplast	3	M8	14	16	21,2	21,9	37	10	24	54	59,2	80,2	91,1	11,5	22
K1700.30888	světle šedá RAL 7035	Vysoce výkonný termoplast	3	M8	14	16	21,2	21,9	37	10	24	54	59,2	80,2	91,1	11,5	22
K1700.3101	tmavošedá RAL 7021	Vysoce výkonný termoplast	3	M10	14	16	21,2	21,9	37	10	24	54	59,2	80,2	91,1	11,5	22
K1700.3102	čistě oranžová RAL 2004	Vysoce výkonný termoplast	3	M10	14	16	21,2	21,9	37	10	24	54	59,2	80,2	91,1	11,5	22
K1700.31016	řepkově žlutá RAL 1021	Vysoce výkonný termoplast	3	M10	14	16	21,2	21,9	37	10	24	54	59,2	80,2	91,1	11,5	22
K1700.31084	bezpečnostní červená RAL 3020	Vysoce výkonný termoplast	3	M10	14	16	21,2	21,9	37	10	24	54	59,2	80,2	91,1	11,5	22
K1700.31086	signální zelená RAL 6032	Vysoce výkonný termoplast	3	M10	14	16	21,2	21,9	37	10	24	54	59,2	80,2	91,1	11,5	22
K1700.31087	bezpečnostní modrá RAL 5017	Vysoce výkonný termoplast	3	M10	14	16	21,2	21,9	37	10	24	54	59,2	80,2	91,1	11,5	22
K1700.31088	světle šedá RAL 7035	Vysoce výkonný termoplast	3	M10	14	16	21,2	21,9	37	10	24	54	59,2	80,2	91,1	11,5	22
K1700.4101	tmavošedá RAL 7021	Vysoce výkonný termoplast	4	M10	17	19	26,2	27,1	43,1	10	27,8	62,4	68,1	96,8	110,3	14,1	24
K1700.4102	čistě oranžová RAL 2004	Vysoce výkonný termoplast	4	M10	17	19	26,2	27,1	43,1	10	27,8	62,4	68,1	96,8	110,3	14,1	24
K1700.41016	řepkově žlutá RAL 1021	Vysoce výkonný termoplast	4	M10	17	19	26,2	27,1	43,1	10	27,8	62,4	68,1	96,8	110,3	14,1	24
K1700.41084	bezpečnostní červená RAL 3020	Vysoce výkonný termoplast	4	M10	17	19	26,2	27,1	43,1	10	27,8	62,4	68,1	96,8	110,3	14,1	24
K1700.41086	signální zelená RAL 6032	Vysoce výkonný termoplast	4	M10	17	19	26,2	27,1	43,1	10	27,8	62,4	68,1	96,8	110,3	14,1	24
K1700.41087	bezpečnostní modrá RAL 5017	Vysoce výkonný termoplast	4	M10	17	19	26,2	27,1	43,1	10	27,8	62,4	68,1	96,8	110,3	14,1	24
K1700.41088	světle šedá RAL 7035	Vysoce výkonný termoplast	4	M10	17	19	26,2	27,1	43,1	10	27,8	62,4	68,1	96,8	110,3	14,1	24
K1700.4121	tmavošedá RAL 7021	Vysoce výkonný termoplast	4	M12	17	19	26,2	27,1	43,1	10	27,8	62,4	68,1	96,8	110,3	14,1	24
K1700.4122	čistě oranžová RAL 2004	Vysoce výkonný termoplast	4	M12	17	19	26,2	27,1	43,1	10	27,8	62,4	68,1	96,8	110,3	14,1	24
K1700.41216	řepkově žlutá RAL 1021	Vysoce výkonný termoplast	4	M12	17	19	26,2	27,1	43,1	10	27,8	62,4	68,1	96,8	110,3	14,1	24
K1700.41284	bezpečnostní červená RAL 3020	Vysoce výkonný termoplast	4	M12	17	19	26,2	27,1	43,1	10	27,8	62,4	68,1	96,8	110,3	14,1	24
K1700.41286	signální zelená RAL 6032	Vysoce výkonný termoplast	4	M12	17	19	26,2	27,1	43,1	10	27,8	62,4	68,1	96,8	110,3	14,1	24
K1700.41287	bezpečnostní modrá RAL 5017	Vysoce výkonný termoplast	4	M12	17	19	26,2	27,1	43,1	10	27,8	62,4	68,1	96,8	110,3	14,1	24
K1700.41288	světle šedá RAL 7035	Vysoce výkonný termoplast	4	M12	17	19	26,2	27,1	43,1	10	27,8	62,4	68,1	96,8	110,3	14,1	24
K1700.5121	tmavošedá RAL 7021	Vysoce výkonný termoplast	5	M12	23	23	30,5	31,5	49,1	12	30,8	72,9	79,2	110,9	126,6	15,1	26
K1700.5122	čistě oranžová RAL 2004	Vysoce výkonný termoplast	5	M12	23	23	30,5	31,5	49,1	12	30,8	72,9	79,2	110,9	126,6	15,1	26
K1700.51216	řepkově žlutá RAL 1021	Vysoce výkonný termoplast	5	M12	23	23	30,5	31,5	49,1	12	30,8	72,9	79,2	110,9	126,6	15,1	26
K1700.51284	bezpečnostní červená RAL 3020	Vysoce výkonný termoplast	5	M12	23	23	30,5	31,5	49,1	12	30,8	72,9	79,2	110,9	126,6	15,1	26
K1700.51286	signální zelená RAL 6032	Vysoce výkonný termoplast	5	M12	23	23	30,5	31,5	49,1	12	30,8	72,9	79,2	110,9	126,6	15,1	26
K1700.51287	bezpečnostní modrá RAL 5017	Vysoce výkonný termoplast	5	M12	23	23	30,5	31,5	49,1	12	30,8	72,9	79,2	110,9	126,6	15,1	26
K1700.51288	světle šedá RAL 7035	Vysoce výkonný termoplast	5	M12	23	23	30,5	31,5	49,1	12	30,8	72,9	79,2	110,9	126,6	15,1	26
K1700.5161	tmavošedá RAL 7021	Vysoce výkonný termoplast	5	M16	23	23	30,5	31,5	49,1	12	30,8	72,9	79,2	110,9	126,6	15,1	26
K1700.5162	čistě oranžová RAL 2004	Vysoce výkonný termoplast	5	M16	23	23	30,5	31,5	49,1	12	30,8	72,9	79,2	110,9	126,6	15,1	26

# Upínací páka z plastu s vnitřním závitem, se závitovou vložkou z oceli, brynýrovaná

## Přehled zboží

Objednací číslo	Barva základního tělesa	Materiál základní těleso	Velikost	X	T	D	D1	D2	H	H1	H2	H3	H4	A	A1	B	Počet zubů
<b>K1700.51616</b>	řepkově žlutá RAL 1021	Vysoce výkonný termoplast	5	M16	23	23	30,5	31,5	49,1	12	30,8	72,9	79,2	110,9	126,6	15,1	26
<b>K1700.51684</b>	bezpečnostní červená RAL 3020	Vysoce výkonný termoplast	5	M16	23	23	30,5	31,5	49,1	12	30,8	72,9	79,2	110,9	126,6	15,1	26
<b>K1700.51686</b>	signální zelená RAL 6032	Vysoce výkonný termoplast	5	M16	23	23	30,5	31,5	49,1	12	30,8	72,9	79,2	110,9	126,6	15,1	26
<b>K1700.51687</b>	bezpečnostní modrá RAL 5017	Vysoce výkonný termoplast	5	M16	23	23	30,5	31,5	49,1	12	30,8	72,9	79,2	110,9	126,6	15,1	26
<b>K1700.51688</b>	světle šedá RAL 7035	Vysoce výkonný termoplast	5	M16	23	23	30,5	31,5	49,1	12	30,8	72,9	79,2	110,9	126,6	15,1	26